

PELLET

16 kW



Optional



Display LCD



Resistenza in ceramica

Ceramic heater / Résistance en céramique / Keramik-Zündkerze
Resistencia de cerámica / Resistência de cerâmica



Pompa modulante / Modulating pump

Pompe de modulation / Modulierenden pumpe
Bomba moduladora / Bomba modulante



Braciere autopulente / Self-cleaning brazier

Brasier autonettoyant / Selbstreinigendes Kohlebecken
Brasero autolimpiante / Braseiro autolimpante



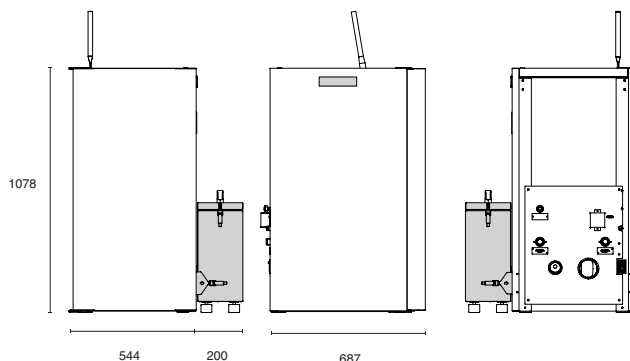
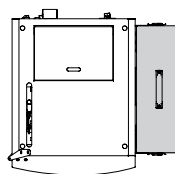
Compattatore cenere

Ash compactor / Compacteur de cendres / Ascheverdichter
Compactador de cenizas / Compactador de cinza



Dispositivo brevett. antiesplosione / Patented anti-explosion device

Dispositif breveté anti-explosion / Patentierte Explosionsschutzvorrichtung
Dispositivo antiexplosión patentado / Dispositivo anti-explosão patenteado



Con compattatore cenere aggiungere 20 cm in larghezza

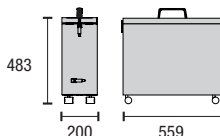
With ash compactor add 20 cm in width

Avec le compacteur de cendres, ajouter 20 cm en largeur

Mit Ascheverdichter 20 cm in der Breite hinzufügen

Con compactador de cenizas añadir 20 cm de ancho

Com compactador de cinzas adicionar 20 cm de largura



Autopulente
Self Cleaning



Con Compattatore
With
Ash compactor

MAX - MIN

A+



BOILER16KA
450 m³

BOILER16KA-AUTO
450 m³

BOILER16KA-PA
450 m³

Potenza globale / Heat input / Puissance thermique totale / Thermische Gesamtleistung /
Potencia global / Potência global

kW

15,1 - 4,5

15,9 - 4,4

15,9 - 4,4

Potenza nominale / Nominal heat output / Puissance nominale
Thermische Nennleistung / Potencia nominal / Potência nominal

kW

13,8 - 4,1

14,5 - 4

14,5 - 4

Consumo orario pellet / Pellet hourly consumption / Consommation horaire de granulés /
Pelletverbrauch pro Stunde / Consumo horario de pellets / Consumo de pellet por hora

Kg - h

3,1 - 0,9

3,2 - 0,9

3,2 - 0,9

Efficienza / Efficiency / Rendement / Ausbeute / Eficiencia / Eficiência

%

91,2 - 90,6

91,1 - 90

91,1 - 90

Diametro entrata aria / Air inlet tube / Entrée diamètre d'air / Durchmesser des Lufteinlasses
Diâmetro de entrada de aire / Diâmetro da entrada de ar

Ø mm

50

50

50

Diametro uscita fumi / Smoke outlet tube / Sortie diamètre fumée
Durchmesser Rauchabzug / Conducto de descarga de humos / Saída de fumos

Ø mm

80

80

80

Capacità serbatoio pellet / Tank capacity / Capacité réservoir granulés / Fassungsvermögen
Pelletbehälter
Capacidad del depósito de pellets / Capacidade do reservatório de pellet

Kg

46

46

46

Autonomia / Autonomy / Autonomie / Autonomie / Autonomía / Autonomia

h

50 - 14,5

50 - 14

50 - 14

Potenza elettrica di esercizio / Nominal power input / Puissance absorbée nominale
Nennleistung / Energía eléctrica para ejercer / Entrada de potência nominal

W

330 - 74

330 - 74

330 - 74

Peso / Weight / Poids / Gewicht / Peso

Kg

150

150

150



Kg 9

CALDAIE COMPATTE

20 kW



CALDAIE
BOILERS

PELLET



Optional



Display LCD



Resistenza in ceramica

Ceramic heater / Résistance en céramique / Keramik-Zündkerze
Resistencia de cerámica / Resistência de cerâmica



Pompa modulante / Modulating pump

Pompe de modulation / Modulierenden pumpe
Bomba moduladora / Bomba modulante



Braciere autopulente / Self-cleaning brazier

Brasier autonettoyant / Selbstreinigendes Kohlebecken
Brasero autolimpiante / Braseiro autolimpante



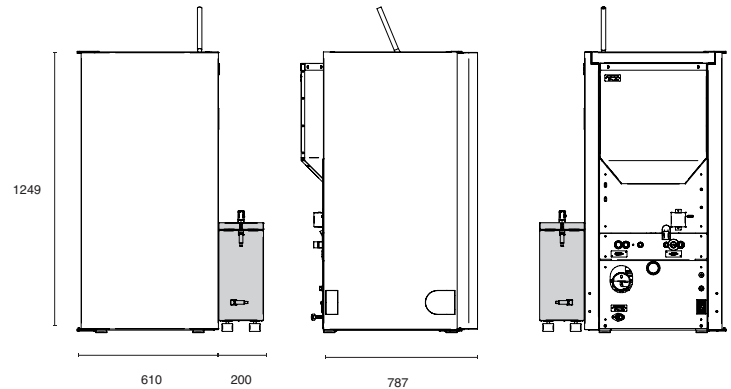
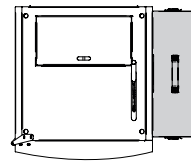
Compattatore cenere

Ash compactor / Compacteur de cendres / Ascheverdichter
Compactador de cinzas / Compactador de cinza



Dispositivo brevett. antiesplosione / Patented anti-explosion device

Dispositif breveté anti-explosion / Patentierte Explosionsschutzvorrichtung
Dispositivo antiexplosión patentado / Dispositivo anti-explosão patenteado



Con compattatore cenere aggiungere 20 cm in larghezza

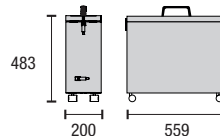
With ash compactor add 20 cm in width

Avec le compacteur de cendres, ajouter 20 cm en largeur

Mit Ascheverdichter 20 cm in der Breite hinzufügen

Con compactador de cinzas añadir 20 cm de ancho

Com compactador de cinzas adicionar 20 cm de largura



Autopulente
Self Cleaning



Con
Compattatore
With
Ash compactor

MAX - MIN

A+



BOILER20KA
470 m³

BOILER20KA-AUTO
470 m³

BOILER20KA-PA
470 m³

Potenza globale / Heat input / Puissance thermique totale / Thermische Gesamtleistung /
Potencia global / Potência global

kW

19,0 - 5,8

19,0 - 5,8

19,0 - 5,8

Potenza nominale / Nominal heat output / Puissance nominale
Thermische Nennleistung / Potencia nominal / Potência nominal

kW

17,5 - 5,2

17,5 - 5,2

17,5 - 5,2

Consumo orario pellet / Pellet hourly consumption / Consommation horaire de granulés /
Pelletverbrauch pro Stunde / Consumo horario de pellets / Consumo de pellet por hora

Kg - h

3,8 - 1,1

3,8 - 1,1

3,8 - 1,1

Efficienza / Efficiency / Rendement / Ausbeute / Eficiencia / Eficiência

%

92,1 - 88,8

92,1 - 88,8

92,1 - 88,8

Diametro entrata aria / Air inlet tube / Entrée diamètre d'air / Durchmesser des Lufteinlasses
Diámetro de entrada de aire / Diámetro da entrada de ar

Ø mm

50

50

50

Diametro uscita fumi / Smoke outlet tube / Sortie diamètre fumée
Durchmesser Rauchabzug / Conduto de descarga de humos / Saída de fumos

Ø mm

80

80

80

Capacità serbatoio pellet / Tank capacity / Capacité réservoir granulés / Fassungsvermögen
Pelletbehälter
Capacidad del depósito de pellets / Capacidade do reservatório de pellet

Kg

60

60

60

Autonomia / Autonomy / Autonomie / Autonomie / Autonomía / Autonomia

h

50 - 15

50 - 15

50 - 15

Potenza elettrica di esercizio / Nominal power input / Puissance absorbée nominale
Nennleistung / Energía eléctrica para ejercer / Entrada de potência nominal

W

330 - 67

330 - 67

330 - 67

Peso / Weight / Poids / Gewicht / Peso

Kg

240

240

240



Kg 9

PELLET



24 kW



Optional



Display LCD



Resistenza in ceramica

Ceramic heater / Résistance en céramique / Keramik-Zündkerze
Resistencia de cerámica / Resistência de cerâmica



Pompa modulante / Modulating pump

Pompe de modulation / Modulierenden pumpe
Bomba moduladora / Bomba modulante



Braciere autopulente / Self-cleaning brazier

Brasier autonettoyant / Selbstreinigendes Kohlebecken
Brasero autolimpiante / Braseiro autolimpante



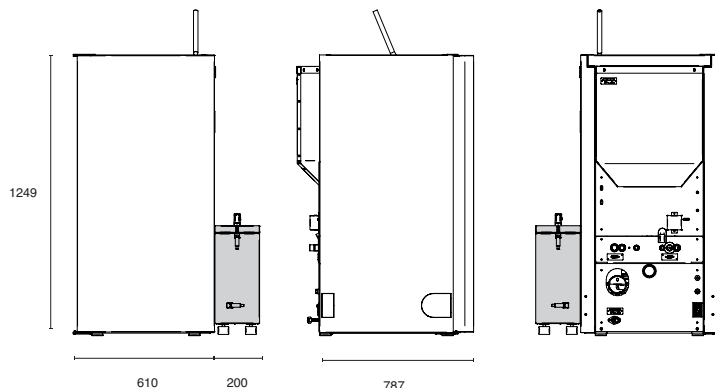
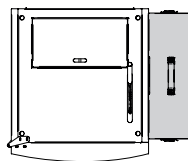
Compattatore cenere

Ash compactor / Compacteur de cendres / Ascheverdichter
Compactador de cinzas / Compactador de cinza



Dispositivo brevett. antiesplosione / Patented anti-explosion device

Dispositif breveté anti-explosion / Patentierte Explosionsschutzvorrichtung
Dispositivo antiexplosión patentado / Dispositivo anti-explosão patenteado



Con compattatore cenere aggiungere 20 cm in larghezza

With ash compactor add 20 cm in width

Avec le compacteur de cendres, ajouter 20 cm en largeur

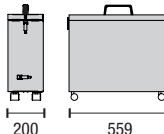
Mit Ascheverdichter 20 cm in der Breite hinzufügen

Con compactador de cinzas añadir 20 cm de ancho

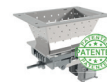
Com compactador de cinzas adicionar 20 cm de largura



483



Autopulente
Self Cleaning



Con Compattatore
With
Ash compactor

MAX - MIN

A+



BOILER24KA
540 m³

BOILER24KA-AUTO
540 m³

BOILER24KA-PA
540 m³

Potenza globale / Heat input / Puissance thermique totale / Thermische Gesamtleistung /
Potencia global / Potência global

kW

23,0 - 6,8

23,0 - 6,8

23,0 - 6,8

Potenza nominale / Nominal heat output / Puissance nominale
Thermische Nennleistung / Potencia nominal / Potência nominal

kW

21,0 - 6,3

21,0 - 6,3

21,0 - 6,3

Consumo orario pellet / Pellet hourly consumption / Consommation horaire de granulés /
Pelletverbrauch pro Stunde / Consumo horario de pellets / Consumo de pellet por hora

Kg - h

4,7 - 1,4

4,7 - 1,4

4,7 - 1,4

Efficienza / Efficiency / Rendement / Ausbeute / Eficiencia / Eficiência

%

92,1 - 91,1

92,1 - 91,1

92,1 - 91,1

Diametro entrata aria / Air inlet tube / Entrée diamètre d'air / Durchmesser des Lufteinlasses
Diámetro de entrada de aire / Diâmetro da entrada de ar

Ø mm

50

50

50

Diametro uscita fumi / Smoke outlet tube / Sortie diamètre fumée
Durchmesser Rauchabzug / Conducto de descarga de humos / Saída de fumos

Ø mm

80

80

80

Capacità serbatoio pellet / Tank capacity / Capacité réservoir granulés / Fassungsvermögen
Pelletbehälter
Capacidad del depósito de pellets / Capacidade do reservatório de pellet

Kg

60

60

60

Autonomia / Autonomy / Autonomie / Autonomie / Autonomia / Autonomia

h

42 - 12

42 - 12

42 - 12

Potenza elettrica di esercizio / Nominal power input / Puissance absorbée nominale Nennleistung /
Energía eléctrica para ejercer / Entrada de potência nominal

W

330 - 76

330 - 76

330 - 76

Peso / Weight / Poids / Gewicht / Peso

Kg

240

240

240



Kg 9

CALDAIE COMPATTE

28 kW



CALDAIE
BOILERS

PELLET



Optional



Display LCD



Resistenza in ceramica

Ceramic heater / Résistance en céramique / Keramik-Zündkerze
Resistencia de cerámica / Resistència de ceràmica



Pompa modulante / Modulating pump

Pompe de modulation / Modulierenden pumpe
Bomba moduladora / Bomba modulante



Braciere autopulente / Self-cleaning brazier

Brasier autonettoyant / Selbstreinigendes Kohlebecken
Brasero autolimpiante / Braseiro autolimpante



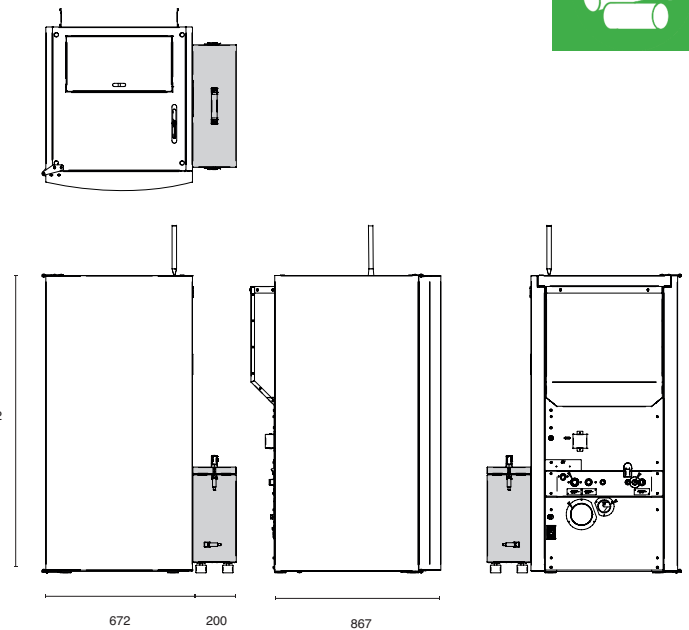
Compattatore cenere

Ash compactor / Compacteur de cendres / Ascheverdichter
Compactador de cenizas / Compactador de cinza



Dispositivo brevett. antiesplosione / Patented anti-explosion device

Dispositif breveté anti-explosion / Patentierte Explosionsschutzvorrichtung
Dispositivo antiexplosión patentado / Dispositivo anti-explosão patenteado



Con compattatore cenere aggiungere 20 cm in larghezza

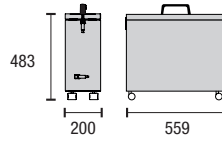
With ash compactor add 20 cm in width

Avec le compacteur de cendres, ajouter 20 cm en largeur

Mit Ascheverdichter 20 cm in der Breite hinzufügen

Con compactador de cenizas añadir 20 cm de ancho

Com compactador de cinzas adicionar 20 cm de largura



Autopulente
Self Cleaning



Con
Compattatore
With
Ash compactor

MAX - MIN

A+



BOILER28KA
630 m³

BOILER28KA-AUTO
630 m³

BOILER28KA-PA
630 m³

Potenza globale / Heat input / Puissance thermique totale / Thermische Gesamtleistung
Potencia global / Potência global

kW

27,1 - 7,0

27,1 - 7,0

27,1 - 7,0

Potenza nominale / Nominal heat output / Puissance nominale
Thermische Nennleistung / Potencia nominal / Potência nominal

kW

25,0 - 6,3

25,0 - 6,3

25,0 - 6,3

Consumo orario pellet / Pellet hourly consumption / Consommation horaire de granulés
Pelletverbrauch pro Stunde / Consumo horario de pellets / Consumo de pellet por hora

Kg - h

5,5 - 1,43

5,5 - 1,43

5,5 - 1,43

Efficienza / Efficiency / Rendement / Ausbeute / Eficiencia / Eficiência

%

92,2 - 90,6

92,2 - 90,6

92,2 - 90,6

Diametro entrata aria / Air inlet tube / Entrée diamètre d'air / Durchmesser des Lufteinlasses /
Diámetro de entrada de aire / Diámetro da entrada de ar

Ø mm

50

50

50

Diametro uscita fumi / Smoke outlet tube / Sortie diamètre fumée
Durchmesser Rauchabzug / Conducto de descarga de humos / Saída de fumos

Ø mm

100

100

100

Capacità serbatoio pellet / Tank capacity / Capacité réservoir granulés
Fassungsvermögen Pelletbehälter / Capacidad del depósito de pellets / Capacidade do
reservatório de pellet

Kg

81

81

81

Autonomia / Autonomy / Autonomie / Autonomie / Autonomía / Autonomia

h

56 - 14,5

56 - 14,5

56 - 14,5

Potenza elettrica di esercizio / Nominal power input / Puissance absorbée nominale
Nennleistung / Energía eléctrica para ejercer / Entrada de potência nominal

W

330 - 85

330 - 85

330 - 85

Peso / Weight / Poids / Gewicht / Peso

Kg

305

305

305



Kg 9



CALDAIE COMPATTE

32 / 34 kW Autopulente - Self-cleaning



Optional



Display LCD



Resistenza in ceramica

Ceramic heater / Résistance en céramique / Keramik-Zündkerze
Resistencia de cerámica / Resistência de cerâmica



Pompa modulante / Modulating pump

Pompe de modulation / Modulierenden pumpe
Bomba moduladora / Bomba modulante



Braciere autopulente / Self-cleaning brazier

Brasier autonettoyant / Selbstreinigendes Kohlebecken
Brasero autolimpiante / Braseiro autolimpante



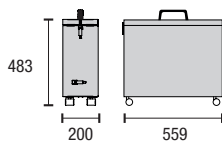
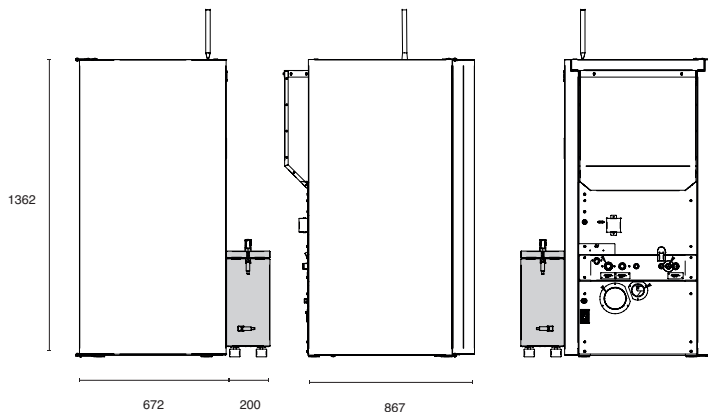
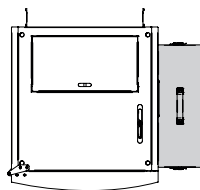
Compattatore cenere

Ash compactor / Compacteur de cendres / Ascheverdichter
Compactador de cinzas / Compactador de cinza



Dispositivo brevett. antiesplosione / Patented anti-explosion device

Dispositif breveté anti-explosion / Patentierte Explosionsschutzvorrichtung
Dispositivo antiexplosión patentado / Dispositivo anti-explosão patenteado



| MAX - MIN | A+ | ★★★★★ | BOILER32KA 750 m ³ | BOILER34KA-AUTO 750 m ³ | BOILER34KA-PA 750 m ³ |
|---|--------|-------|----------------------------------|---------------------------------------|-------------------------------------|
| Potenza globale / Heat input / Puissance thermique totale / Thermische Gesamtleistung / Potencia global / Potência global | kW | | 31,5 - 7,0 | 33,2 - 7,0 | 33,2 - 7,0 |
| Potenza nominale / Nominal heat output / Puissance nominale / Thermische Nennleistung / Potencia nominal / Potência nominal | kW | | 29,0 - 6,3 | 31,2 - 6,3 | 31,2 - 6,3 |
| Consumo orario pellet / Pellet hourly consumption / Consommation horaire de granulés / Pelletverbrauch pro Stunde / Consumo horario de pellets / Consumo de pellet por hora | Kg - h | | 6,5 - 1,43 | 6,8 - 1,43 | 6,8 - 1,43 |
| Efficienza / Efficiency / Rendement / Ausbeute / Eficiencia / Eficiência | % | | 92,1 - 90,6 | 94 - 90,6 | 94 - 90,6 |
| Diametro entrata aria / Air inlet tube / Entrée diamètre d'air / Durchmesser des Lufteinlasses / Diámetro de entrada de aire / Diámetro da entrada de ar | Ø mm | | 50 | 50 | 50 |
| Diametro uscita fumi / Smoke outlet tube / Sortie diamètre fumée / Durchmesser Rauchabzug / Conducto de descarga de humos / Saída de fumos | Ø mm | | 100 | 100 | 100 |
| Capacità serbatoio pellet / Tank capacity / Capacité réservoir granulés / Fassungsvermögen Pelletbehälter / Capacidad del depósito de pellets / Capacidade do reservatório de pellet | Kg | | 81 | 81 | 81 |
| Autonomia / Autonomy / Autonomie / Autonomie / Autonomia / Autonomia | h | | 56,5 - 9 | 56 - 8,5 | 56 - 8,5 |
| Potenza elettrica di esercizio / Nominal power input / Puissance absorbée nominale / Nennleistung / Energía eléctrica para ejercer / Entrada de potência nominal | W | | 330 - 95 | 330 - 95 | 330 - 95 |
| Peso / Weight / Poids / Gewicht / Peso | Kg | | 305 | 305 | 305 |



Kg 9