

# Opti D Crono

ELECTRIC





- Programmazione settimanale;
- Linea classica ed essenziale;
- Compatto ed efficiente;
- Classe II, IP 44

- Programación semanal;
- Línea clásica y sencilla;
- Compacto y eficiente;
- Clase II, IP 44

### CARATTERISTICHE TECNICHE

- costruzione in acciaio;
- fornito con kit di montaggio a parete;
- filo pilota o spina shuko;
- verniciatura a polveri epossidiche;
- lunghezza del cavo: 1,1 m per spina shuko, 0,8 m per filo pilota;

### Cronotermostato

- digitale con programmazione settimanale;
- funzione di controllo della temperatura da 7 a 30 ° c;
- funzione "operazione forzata" 1h o 2h;
- funzione "blocco tastiera" in caso di presenza di bambini.

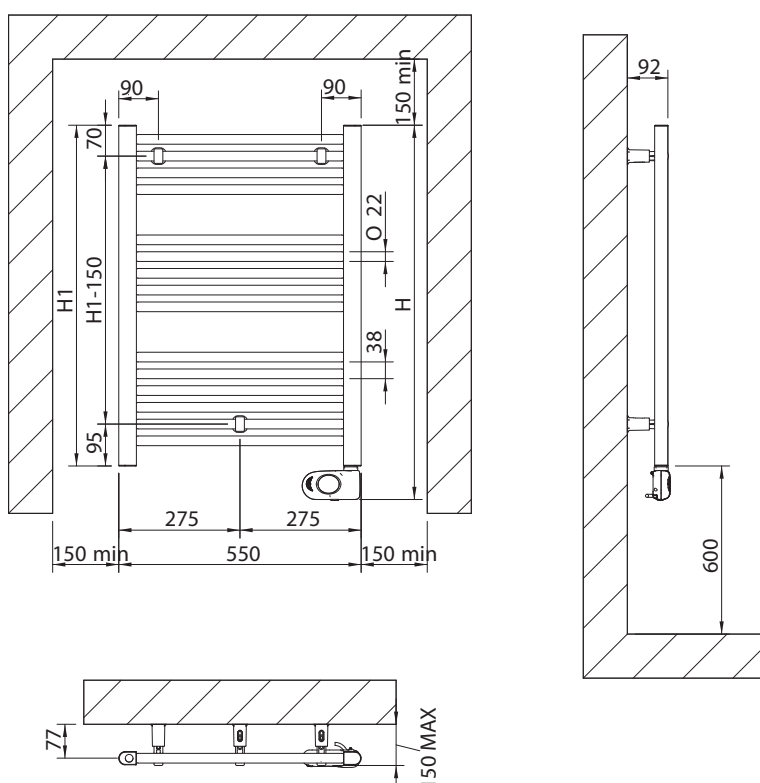
### CARACTERÍSTICAS TÉCNICAS

- construcción de acero;
- suministrado con kit de montaje en pared;
- hilo piloto o toma shuko;
- pintura de polvos epoxídicos;
- longitud del cable: 1.1 m para el enchufe Shuko, 0.8 m para cable piloto;

### Mando chrono:

- digital con programación semanal;
- función de control de temperatura de 7 a 30 ° c;
- función "operación forzada" 1h o 2h;
- función "bloqueo de teclado" en caso de presencia de niños.

## SCHEMA DI MONTAGGIO DIAGRAMA DE MONTAJE



Colore Bianco 9016 - Color Blanco 9016

Modello Modelo	Altezza Altura (mm)	Larghezza Ancho (mm)	Profondità Profundidad (mm)	Peso Peso Kg	Potenza Potencia W	c/presa Shuko c/toma Shuko	con filo pilota con hilo piloto
<b>OPTI D 500W CRONO</b>	905	500	50	10	500	<b>F2217500MU</b>	<b>F2217500MP</b>
<b>OPTI D 750W CRONO</b>	1323	500	50	16	750	<b>F2226500MU</b>	<b>F2226500MP</b>
<b>OPTI D 1000W CRONO</b>	1475	600	50	20	1000	<b>F2230600MU</b>	<b>F2230600MP</b>