



In un contesto lineare, Mistral si contraddistingue per la sua nota dinamica. La semplicità delle linee tese è intrecciata con armonia alla sinuosità delle curve: una silhouette che in poco spessore dona un tocco di classe.

El mistral se representa como una nota dinámica en el contexto lineal, en el que la sencillez de las líneas extendidas se entrelaza con armonía y con la sinuosidad de las curvas. Una silueta que, con poco grosor, da un toque de clase.

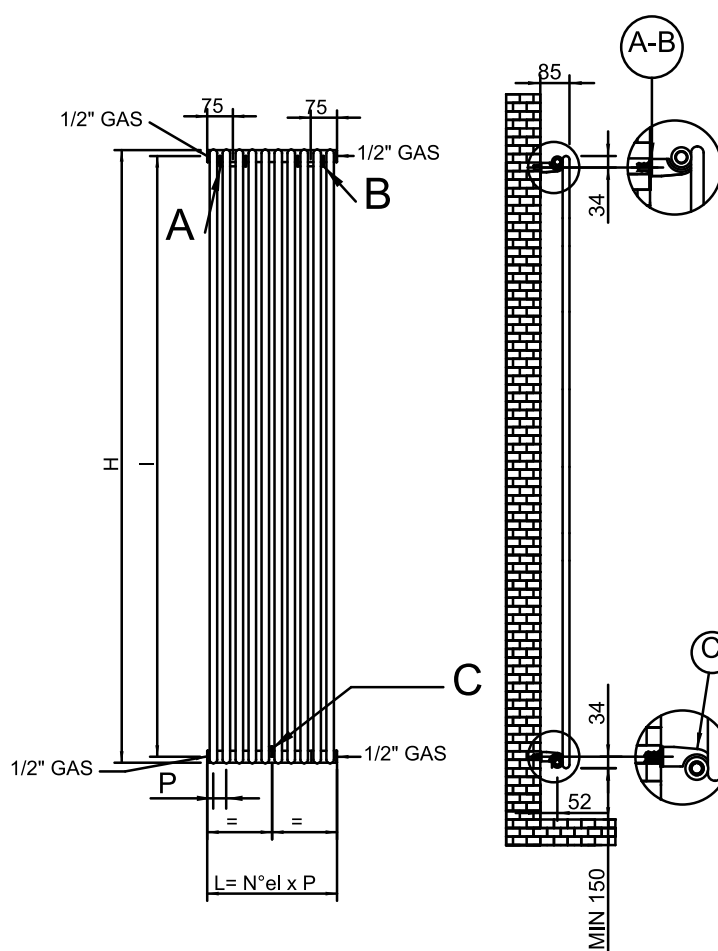
SCHEMA DI MONTAGGIO DIAGRAMA DE MONTAJE

CARATTERISTICHE TECNICHE

- Costruzione in acciaio
- collettori Ø 35 teste arrotondate
- 4 attacchi da 1/2" - 1/2"
- verniciatura a doppia mano anafresi e polveri epossidiche
- kit di fissaggio incluso
- pressione di collaudo: 7.8 bar

CARACTERÍSTICAS TÉCNICAS

- Construcción de acero
- Colectores de cabeza redondeada de Ø 35
- Conexiones de 4 1/2" - 1/2"
- Pintura de anafresis a doble mano y polvos epoxi
- Kit de fijación incluido
- Presión de ensayo: 7.8 bar



Modello - Modelo	Codice Código	Altezza Altura (mm)	Larghezza Ancho (mm)	Profond. Profund. (mm)	Interasse Distancia (mm)	Peso Peso (kg)	Potenza Potencia ΔT 50° C	Potenza Potencia ΔT 30° C
MISTRAL (Bianco- Bianco)	MS2220800	1973	304	57	1935	11	806	409
	MS2221000	1973	380	57	1935	14	1007	511
MISTRAL (Ral)	MS222080_	1973	304	57	1935	11	806	409
	MS222100_	1973	380	57	1935	14	1007	511
MISTRAL (Colori speciali- Colores especiales)	MS222080*	1973	304	57	1935	11	806	409
	MS222100*	1973	380	57	1935	14	1007	511