

Burano Plus

HOT





SCHEMA DI MONTAGGIO
DIAGRAMA DE MONTAJE

- Prodotto multiposizione: orizzontale o verticale;
- Fronte/retro;
- Ideali per la bassa temperatura;
- Griglie removibili incluse;
- Facili da installare;
- Facili da pulire.

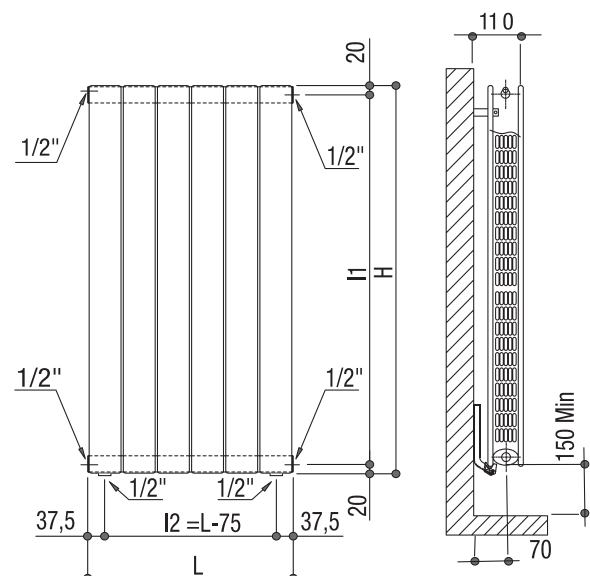
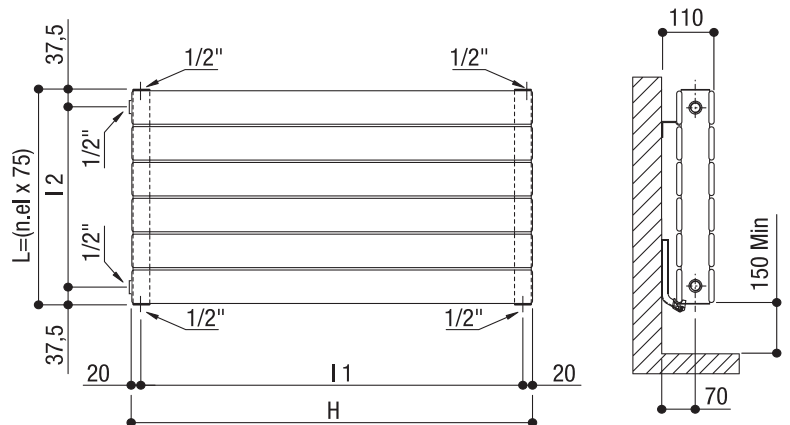
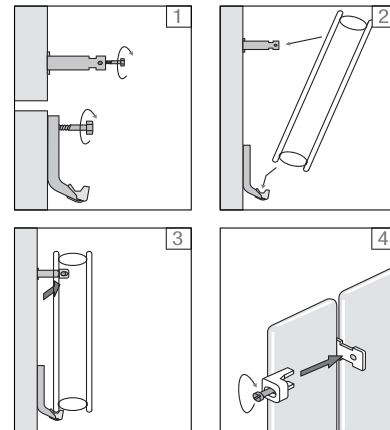
- Producto multiposición: horizontal o vertical;
- Ambas caras;
- Apto para baja temperatura;
- Rejillas extraíbles incluidas;
- Fáciles de instalar;
- Fácil de limpiar.

CARATTERISTICHE TECNICHE

- reversibile fronte e retro;
- costruzione in acciaio;
- collettori ovali 60x32 mm;
- elementi 70x11 mm con teste arrotondante;
- 6 attacchi da 1/2";
- verniciatura a "doppia mano" anafresi e polveri epossidiche;
- kit di fissaggio incluso;
- pressione di collaudo: 5,2 bar.

CARACTERÍSTICAS TÉCNICAS

- construcción de acero;
- colectores ovalados 60x32 mm;
- elementos 70x11 mm con cabezas redondeadas;
- 6 conexions de 1/2";
- pintado de "doble capa" anafresis y polvos epoxís;
- kit soportes incluido;
- presión de ensayo: 5,2 bares.



Colore Bianco 9016 - Color Blanco 9016

Codice Código	Elementi Elementos	Altezza Altura (mm)	Larghezza Ancho (mm)	Profondità Profundidad (mm)	Interasse Distancia (mm)	Peso Peso Kg	Contenuto d'acqua Contenido de agua
H 663 - P 80							
BPV0603F0	3	663	225	80	623	7,5	2,4
BPV0604F0	4	663	300	80	623	10,5	3,2
BPV0605F0	5	663	375	80	623	12,0	4,0
BPV0606F0	6	663	450	80	623	15,0	4,8
BPV0607F0	7	663	525	80	623	18,0	5,6
BPV0608F0	8	663	600	80	623	20,0	6,4
BPV0609F0	9	663	675	80	623	23,0	7,2
BPV0610F0	10	663	750	80	623	26,0	8,0
BPV0611F0	11	663	825	80	623	28,0	8,8
BPV0612F0	12	663	900	80	623	30,5	9,6
BPV0613F0	13	663	975	80	623	33,0	10,4
BPV0614F0	14	663	1050	80	623	35,0	11,2
BPV0615F0	15	663	1125	80	623	38,0	12,0
BPV0616F0	16	663	1200	80	623	40,0	12,8
BPV0617F0	17	663	1275	80	623	43,0	13,6
BPV0618F0	18	663	1350	80	623	46,0	14,4
BPV0619F0	19	663	1425	80	623	47,5	15,2
BPV0620F0	20	663	1500	80	623	50,5	16,0

H 800 - P 80

BPV0803F0	3	800	225	80	760	8,5	3,0
BPV0804F0	4	800	300	80	760	11,0	4,0
BPV0805F0	5	800	375	80	760	14,0	5,0
BPV0806F0	6	800	450	80	760	17,0	6,0
BPV0807F0	7	800	525	80	760	20,0	7,0
BPV0808F0	8	800	600	80	760	23,0	8,0
BPV0809F0	9	800	675	80	760	26,0	9,0
BPV0810F0	10	800	750	80	760	28,5	10,0
BPV0811F0	11	800	825	80	760	31,0	11,0
BPV0812F0	12	800	900	80	760	34,0	12,0
BPV0813F0	13	800	975	80	760	37,0	13,0
BPV0814F0	14	800	1050	80	760	40,0	14,0
BPV0815F0	15	800	1125	80	760	43,0	15,0
BPV0816F0	16	800	1200	80	760	46,0	16,0
BPV0817F0	17	800	1275	80	760	48,5	17,0
BPV0818F0	18	800	1350	80	760	51,0	18,0
BPV0819F0	19	800	1425	80	760	54,0	19,0
BPV0820F0	20	800	1500	80	760	57,0	20,0

	Potenza Vert. Potencia Vert. W (watt Δ50)	Potenza Vert. Potencia Vert. W (watt Δ40)	Potenza Vert. Potencia Vert. W (watt Δ30)	Potenza Oriz. Potencia Horiz. W (watt Δ50)	Potenza Oriz. Potencia Horiz. W (watt Δ40)	Potenza Oriz. Potencia Horiz. W (watt Δ30)	Esponente Exponente
	280	210	145	292	218	150	1,29270
	374	280	193	396	298	206	1,29270
	467	350	241	499	377	263	1,29270
	560	420	289	601	457	321	1,29270
	654	490	338	701	533	374	1,29270
	747	560	386	799	606	424	1,29270
	841	630	435	895	678	473	1,29270
	934	700	483	988	747	521	1,29270
	1027	770	531	1078	814	567	1,29270
	1121	840	579	1166	879	610	1,29270
	1214	910	627	1251	942	653	1,29270
	1308	980	676	1333	1002	694	1,29270
	1401	1050	724	1412	1060	732	1,29270
	1494	1120	772	1489	1116	769	1,29270
	1588	1190	820	1563	1170	805	1,29270
	1681	1260	869	1634	1221	839	1,29270
	1775	1330	917	1725	1287	882	1,29270
	1868	1400	965	1815	1352	925	1,29270
	333	249	172	352	263	181	1,29641
	444	332	229	478	359	248	1,29641
	555	416	286	602	455	318	1,29641
	666	499	343	725	552	388	1,29641
	777	582	401	846	643	451	1,29641
	888	665	458	964	731	512	1,29641
	999	748	515	1080	818	571	1,29641
	1110	831	572	1192	901	629	1,29641
	1221	914	630	1301	982	684	1,29641
	1332	997	687	1406	1060	737	1,29641
	1443	1081	744	1510	1136	788	1,29641
	1554	1164	801	1609	1209	837	1,29641
	1665	1247	859	1704	1279	883	1,29641
	1776	1330	916	1797	1346	928	1,29641
	1887	1413	973	1886	1411	971	1,29641
	1998	1496	1030	1972	1473	1012	1,29641
	2109	1579	1088	2081	1553	1065	1,29641
	2220	1662	1145	2190	1632	1116	1,29641

Colore Bianco 9016 - Color Blanco 9016

Codice Código	Elementi Elementos	Altezza Altura (mm)	Larghezza Ancho (mm)	Profondità Profundidad (mm)	Interasse Distancia (mm)	Peso Peso Kg	Contenuto d'acqua Contenido de agua
H 1000- P 80							
BPV1003FO	3	1000	225	80	960	10,5	3,6
BPV1004FO	4	1000	300	80	960	14,0	4,8
BPV1005FO	5	1000	375	80	960	18,0	6,0
BPV1006FO	6	1000	450	80	960	22,0	7,2
BPV1007FO	7	1000	525	80	960	26,0	8,4
BPV1008FO	8	1000	600	80	960	28,5	9,6
BPV1009FO	9	1000	675	80	960	32,0	10,8
BPV1010FO	10	1000	750	80	960	36,0	12,0
BPV1011FO	11	1000	825	80	960	40,0	13,2
BPV1012FO	12	1000	900	80	960	44,0	14,4
BPV1013FO	13	1000	975	80	960	46,5	15,6
BPV1014FO	14	1000	1050	80	960	50,0	16,8
BPV1015FO	15	1000	1125	80	960	54,0	18,0
BPV1016FO	16	1000	1200	80	960	58,0	19,2
BPV1017FO	17	1000	1275	80	960	61,5	20,4
BPV1018FO	18	1000	1350	80	960	65,0	21,6
BPV1019FO	19	1000	1425	80	960	68,5	22,8
BPV1020FO	20	1000	1500	80	960	72,0	24,0

Colore Bianco 9016 - Color Blanco 9016

Codice Código	Elementi Elementos	Altezza Altura (mm)	Larghezza Ancho (mm)	Profondità Profundidad (mm)	Interasse Distancia (mm)	Peso Peso Kg	Contenuto d'acqua Contenido de agua
H 1200- P 80							
BPV1203FO	3	1200	225	80	1160	12,0	4,5
BPV1204FO	4	1200	300	80	1160	17,0	6,0
BPV1205FO	5	1200	375	80	1160	21,0	7,5
BPV1206FO	6	1200	450	80	1160	26,0	9,0
BPV1207FO	7	1200	525	80	1160	29,5	10,5
BPV1208FO	8	1200	600	80	1160	34,0	12,0
BPV1209FO	9	1200	675	80	1160	38,0	13,5
BPV1210FO	10	1200	750	80	1160	43,0	15,0
BPV1211FO	11	1200	825	80	1160	46,5	16,5
BPV1212FO	12	1200	900	80	1160	51,0	18,0
BPV1213FO	13	1200	975	80	1160	55,5	19,5
BPV1214FO	14	1200	1050	80	1160	60,0	21,0
BPV1215FO	15	1200	1125	80	1160	64,5	22,5
BPV1216FO	16	1200	1200	80	1160	68,5	24,0
BPV1217FO	17	1200	1275	80	1160	72,5	25,5
BPV1218FO	18	1200	1350	80	1160	77,0	27,0
BPV1219FO	19	1200	1425	80	1160	81,5	28,5
BPV1220FO	20	1200	1500	80	1160	86,0	30,0

Potenza Vert. Potencia Vert. W (watt Δ50)	Potenza Vert. Potencia Vert. W (watt Δ40)	Potenza Vert. Potencia Vert. W (watt Δ30)	Potenza Oriz. Potencia Horiz. W (watt Δ50)	Potenza Oriz. Potencia Horiz. W (watt Δ40)	Potenza Oriz. Potencia Horiz. W (watt Δ30)	Esponente Exponente
410	307	211	440	329	226	1,30180
546	408	281	597	449	310	1,30180
683	511	351	753	569	397	1,30180
820	613	422	907	690	485	1,30180
956	715	492	1058	803	563	1,30180
1093	817	562	1205	914	640	1,30180
1229	919	632	1350	1022	714	1,30180
1366	1022	703	1490	1126	786	1,30180
1503	1124	773	1626	1228	855	1,30180
1639	1226	843	1758	1325	921	1,30180
1776	1328	913	1887	1420	985	1,30180
1912	1430	983	2011	1512	1046	1,30180
2049	1532	1054	2145	1611	1114	1,30180
2185	1634	1124	2276	1708	1179	1,30180
2322	1736	1194	2406	1804	1244	1,30180
2458	1838	1264	2536	1900	1309	1,30180
2595	1941	1334	2667	1996	1374	1,30180
2731	2043	1405	2797	2093	1440	1,30180

Potenza Vert. Potencia Vert. W (watt Δ50)	Potenza Vert. Potencia Vert. W (watt Δ40)	Potenza Vert. Potencia Vert. W (watt Δ30)	Potenza Oriz. Potencia Horiz. W (watt Δ50)	Potenza Oriz. Potencia Horiz. W (watt Δ40)	Potenza Oriz. Potencia Horiz. W (watt Δ30)	Esponente Exponente
486	363	250	528	395	271	1,30340
648	484	333	717	538	372	1,30340
810	606	416	904	683	476	1,30340
972	727	499	1088	828	582	1,30340
1169	874	601	1269	964	676	1,30340
1296	969	666	1446	1097	768	1,30340
1458	1090	749	1619	1226	857	1,30340
1620	1211	832	1788	1352	943	1,30340
1782	1332	916	1951	1473	1025	1,30340
1944	1453	999	2110	1590	1105	1,30340
2106	1575	1082	2276	1714	1189	1,30340
2268	1696	1165	2439	1835	1272	1,30340
2430	1817	1249	2602	1957	1355	1,30340
2592	1938	1332	2766	2078	1437	1,30340
2754	2059	1415	2929	2199	1520	1,30340
2916	2180	1498	3093	2321	1603	1,30340
3078	2301	1582	3256	2442	1685	1,30340
3240	2422	1665	3419	2563	1768	1,30340

Colore Bianco 9016 - Color Blanco 9016

Codice Código	Elementi Elementos	Altezza Altura (mm)	Larghezza Ancho (mm)	Profondità Profundidad (mm)	Interasse Distancia (mm)	Peso Peso Kg	Contenuto d'acqua Contenido de agua
H 1500 - P 80							
BPV150300	3	1500	225	80	1460	16,0	5,1
BPV150400	4	1500	300	80	1460	21,0	6,8
BPV150500	5	1500	375	80	1460	26,5	8,5
BPV150600	6	1500	450	80	1460	31,0	10,2
BPV150700	7	1500	525	80	1460	37,0	11,9
BPV150800	8	1500	600	80	1460	42,0	13,6
BPV150900	9	1500	675	80	1460	47,5	15,3
BPV151000	10	1500	750	80	1460	52,0	17,0
BPV151100	11	1500	825	80	1460	58,0	18,7
BPV151200	12	1500	900	80	1460	63,0	20,4
BPV151300	13	1500	975	80	1460	68,0	22,1
BPV151400	14	1500	1050	80	1460	73,0	23,8
BPV151500	15	1500	1125	80	1460	78,5	25,5
BPV151600	16	1500	1200	80	1460	83,5	27,2

Colore Bianco 9016 - Color Blanco 9016

Codice Código	Elementi Elementos	Altezza Altura (mm)	Larghezza Ancho (mm)	Profondità Profundidad (mm)	Interasse Distancia (mm)	Peso Peso Kg	Contenuto d'acqua Contenido de agua
H 1800 - P 80							
BPV180300	3	1800	225	80	1760	19,0	6,3
BPV180400	4	1800	300	80	1760	26,0	8,4
BPV180500	5	1800	375	80	1760	31,0	10,5
BPV180600	6	1800	450	80	1760	38,0	12,6
BPV180700	7	1800	525	80	1760	45,0	14,7
BPV180800	8	1800	600	80	1760	50,0	16,8
BPV180900	9	1800	675	80	1760	57,0	18,9
BPV181000	10	1800	750	80	1760	64,0	21,0
BPV181100	11	1800	825	80	1760	70,0	23,1
BPV181200	12	1800	900	80	1760	76,0	25,2
BPV181300	13	1800	975	80	1760	83,0	27,3
BPV181400	14	1800	1050	80	1760	88,0	29,4
BPV181500	15	1800	1125	80	1760	95,0	31,5
BPV181600	16	1800	1200	80	1760	102,0	33,6

Potenza Vert. Potencia Vert. W (watt Δ50)	Potenza Vert. Potencia Vert. W (watt Δ40)	Potenza Vert. Potencia Vert. W (watt Δ30)	Potenza Oriz. Potencia Horiz. W (watt Δ50)	Potenza Oriz. Potencia Horiz. W (watt Δ40)	Potenza Oriz. Potencia Horiz. W (watt Δ30)	Esponente Exponente
597	446	306	661	493	339	1,30580
796	595	409	896	673	466	1,30580
996	744	511	1130	854	595	1,30580
1195	893	613	1360	1035	727	1,30580
1394	1042	715	1587	1205	845	1,30580
1593	1190	818	1808	1371	960	1,30580
1792	1339	920	2024	1533	1071	1,30580
1991	1488	1022	2235	1690	1178	1,30580
2190	1636	1124	2439	1841	1282	1,30580
2389	1785	1226	2637	1988	1381	1,30580
2588	1934	1328	2857	2153	1495	1,30580
2787	2083	1430	3067	2310	1602	1,30580
2986	2231	1532	3277	2466	1709	1,30580
3185	2380	1635	3488	2623	1817	1,30580

Potenza Vert. Potencia Vert. W (watt Δ50)	Potenza Vert. Potencia Vert. W (watt Δ40)	Potenza Vert. Potencia Vert. W (watt Δ30)	Potenza Oriz. Potencia Horiz. W (watt Δ50)	Potenza Oriz. Potencia Horiz. W (watt Δ40)	Potenza Oriz. Potencia Horiz. W (watt Δ30)	Esponente Exponente
708	530	364	793	592	406	1,30000
944	706	486	1075	808	559	1,30000
1181	884	608	1355	1025	714	1,30000
1417	1060	729	1632	1241	872	1,30000
1653	1237	851	1904	1446	1014	1,30000
1889	1413	972	2170	1646	1152	1,30000
2125	1590	1094	2429	1839	1285	1,30000
2361	1766	1215	2682	2028	1414	1,30000
2597	1943	1337	2927	2210	1538	1,30000
2833	2120	1458	3164	2386	1657	1,30000
3069	2296	1580	3420	2577	1789	1,30000
3305	2473	1701	3669	2762	1915	1,30000
3541	2649	1823	3918	2947	2041	1,30000
3777	2826	1944	4167	3132	2168	1,30000

Colore Bianco 9016 - Color Blanco 9016

Codice Código	Elementi Elementos	Altezza Altura (mm)	Larghezza Ancho (mm)	Profondità Profundidad (mm)	Interasse Distancia (mm)	Peso Peso Kg	Contenuto d'acqua Contenido de agua
H 2000- P 80							
BPV200300	3	2000	225	80	1960	21,0	7,1
BPV200400	4	2000	300	80	1960	28,5	9,4
BPV200500	5	2000	375	80	1960	35,0	11,8
BPV200600	6	2000	450	80	1960	42,0	14,1
BPV200700	7	2000	525	80	1960	49,0	16,5
BPV200800	8	2000	600	80	1960	56,0	18,8
BPV200900	9	2000	675	80	1960	64,0	21,2
BPV201000	10	2000	750	80	1960	70,0	23,5
BPV201100	11	2000	825	80	1960	77,0	25,9
BPV201200	12	2000	900	80	1960	84,5	28,2
BPV201300	13	2000	975	80	1960	91,0	30,6
BPV201400	14	2000	1050	80	1960	98,0	33,0
BPV201500	15	2000	1125	80	1960	104,5	35,0
BPV201600	16	2000	1200	80	1960	111,0	37,0

Colore Bianco 9016 - Color Blanco 9016

Codice Código	Elementi Elementos	Altezza Altura (mm)	Larghezza Ancho (mm)	Profondità Profundidad (mm)	Interasse Distancia (mm)	Peso Peso Kg	Contenuto d'acqua Contenido de agua
H 2200 - P 80							
BPV220300	3	2200	225	80	2160	24,0	7,5
BPV220400	4	2200	300	80	2160	31,0	10,0
BPV220500	5	2200	375	80	2160	39,0	12,5
BPV220600	6	2200	450	80	2160	46,5	15,0
BPV220700	7	2200	525	80	2160	54,0	17,5
BPV220800	8	2200	600	80	2160	63,0	20,0
BPV220900	9	2200	675	80	2160	71,5	22,5
BPV221000	10	2200	750	80	2160	78,0	25,0
BPV221100	11	2200	825	80	2160	85,5	27,5
BPV221200	12	2200	900	80	2160	93,0	30,0
BPV221300	13	2200	975	80	2160	102,0	32,5
BPV221400	14	2200	1050	80	2160	109,0	35,0
BPV221500	15	2200	1125	80	2160	117,0	37,5
BPV221600	16	2200	1200	80	2160	124,5	40,0

Potenza Vert. Potencia Vert. W (watt Δ50)	Potenza Vert. Potencia Vert. W (watt Δ40)	Potenza Vert. Potencia Vert. W (watt Δ30)	Potenza Oriz. Potencia Horiz. W (watt Δ50)	Potenza Oriz. Potencia Horiz. W (watt Δ40)	Potenza Oriz. Potencia Horiz. W (watt Δ30)	Esponente Exponente
782	586	403	881	658	451	1,29620
1042	780	537	1194	897	621	1,29620
1304	976	673	1506	1139	794	1,29620
1564	1171	807	1813	1379	969	1,29620
1825	1367	941	2115	1607	1127	1,29620
2085	1561	1075	2411	1828	1280	1,29620
2346	1757	1210	2699	2044	1428	1,29620
2607	1952	1345	2980	2253	1571	1,29620
2868	2148	1479	3252	2455	1709	1,29620
3128	2342	1613	3516	2651	1842	1,29620
3389	2538	1748	3774	2841	1970	1,29620
3650	2733	1882	4022	3023	2092	1,29620
3911	2928	2017	4259	3197	2208	1,29620
4171	3124	2151	4492	3366	2321	1,29620

Potenza Vert. Potencia Vert. W (watt Δ50)	Potenza Vert. Potencia Vert. W (watt Δ40)	Potenza Vert. Potencia Vert. W (watt Δ30)	Potenza Oriz. Potencia Horiz. W (watt Δ50)	Potenza Oriz. Potencia Horiz. W (watt Δ40)	Potenza Oriz. Potencia Horiz. W (watt Δ30)	Esponente Exponente
860	644	444	969	724	497	1,29620
1146	858	591	1314	987	683	1,29620
1434	1074	740	1657	1252	873	1,29620
1720	1288	887	1995	1517	1066	1,29620
2008	1503	1035	2327	1767	1240	1,29620
2294	1717	1183	2652	2011	1408	1,29620
2581	1932	1331	2969	2248	1571	1,29620
2868	2147	1479	3278	2478	1728	1,29620
3155	2362	1627	3577	2701	1880	1,29620
3441	2577	1775	3868	2916	2026	1,29620
3728	2792	1923	4151	3125	2167	1,29620
4015	3007	2071	4424	3325	2302	1,29620
4302	3221	2219	4711	3538	2445	1,29620
4588	3436	2366	4994	3746	2586	1,29620

Colore Bianco 9016 - Color Blanco 9016

Codice Código	Elementi Elementos	Altezza Altura (mm)	Larghezza Ancho (mm)	Profondità Profundidad (mm)	Interasse Distancia (mm)	Peso Peso Kg	Contenuto d'acqua Contenido de agua
H 2500 - P 80							
BPV250300	3	2500	225	80	2460	24,5	8,1
BPV250400	4	2500	300	80	2460	33,0	10,8
BPV250500	5	2500	375	80	2460	42,0	13,5
BPV250600	6	2500	450	80	2460	50,0	16,2
BPV250700	7	2500	525	80	2460	58,0	18,9
BPV250800	8	2500	600	80	2460	66,0	21,6
BPV250900	9	2500	675	80	2460	75,0	24,3
BPV251000	10	2500	750	80	2460	83,0	27,0
BPV251100	11	2500	825	80	2460	92,0	29,7
BPV251200	12	2500	900	80	2460	100,5	32,4
BPV251300	13	2500	975	80	2460	108,0	35,1
BPV251400	14	2500	1050	80	2460	117,0	37,8
BPV251500	15	2500	1125	80	2460	124,5	40,5
BPV251600	16	2500	1200	80	2460	133,0	43,2

	Potenza Vert. Potencia Vert. W (watt Δ50)	Potenza Vert. Potencia Vert. W (watt Δ40)	Potenza Vert. Potencia Vert. W (watt Δ30)	Potenza Oriz. Potencia Horiz. W (watt Δ50)	Potenza Oriz. Potencia Horiz. W (watt Δ40)	Potenza Oriz. Potencia Horiz. W (watt Δ30)	Esponente Exponente
1008	753	518	1132	855	596	1,29620	
1344	1004	690	1509	1143	798	1,29620	
1679	1255	862	1883	1423	992	1,29620	
2015	1506	1035	2267	1724	1212	1,29620	
2350	1757	1207	2644	2008	1409	1,29620	
2686	2008	1380	3014	2285	1600	1,29620	
3021	2258	1552	3374	2555	1785	1,29620	
3357	2509	1724	3725	2816	1964	1,29620	
3693	2761	1897	4065	3069	2136	1,29620	
4028	3011	2069	4395	3313	2302	1,29620	
4365	3263	2242	4718	3551	2462	1,29620	
4700	3513	2414	5028	3779	2615	1,29620	
5036	3764	2587	5354	4020	2778	1,29620	
5371	4015	2759	5669	4252	2935	1,29620	

