

# Super Pump®

L'ORIGINALE



Affidabile



8 modelli disponibili



## VANTAGGI

- Affidabilità dimostrata
- Prodotto di punta, la Super Pump® è adatta alla maggior parte delle piscine familiari e a tutte le configurazioni
- Grande cesto prefiltro
- Disponibile con uscite da 1,5" o 2" a seconda delle potenze
- Adatta a qualsiasi tipo di piscina fino a 90 m<sup>3</sup>
- Ideale per la ristrutturazione di piscine già attrezzate con una Super Pump®



- Uscita da 2" o 1,5" a seconda delle potenze
- Coperchio trasparente che facilita lo svernamento
- Tappi di scarico che facilitano lo svernamento



Rif.	Tipo	Quota. A	Peso	IN/OUT	Portata acqua*	Potenza assorbita P1	Potenza di uscita P2	Amperaggio
------	------	----------	------	--------	----------------	----------------------	----------------------	------------

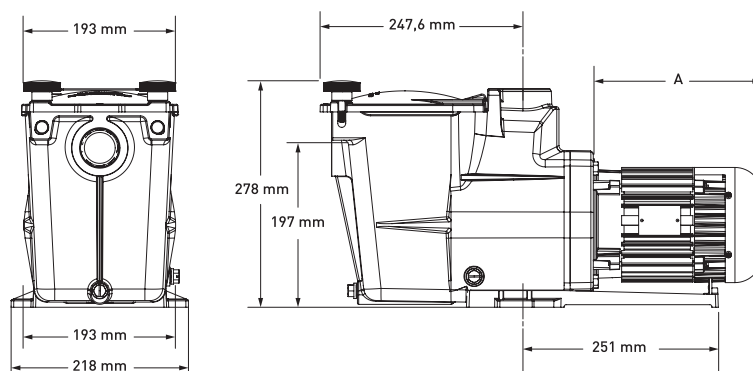
**SUPER PUMP® MONOFASE**

SP1606XW81	1/2 CV	248 mm	14 kg	1,5"	7,5 m³/h	720 W	550 W	3,2 A
SP1608XW111	3/4 CV	248 mm	14 kg	1,5"	11 m³/h	800 W	610 W	3,5 A
SP1611XW161	1 CV	248 mm	15 kg	1,5"	13,5 m³/h	890 W	690 W	4,0 A
SP2616XW221	1,5 CV	273 mm	15 kg	2"	18 m³/h	1.140 W	890 W	5,4 A
SP2622XW251	2 CV	289 mm	16 kg	2"	22 m³/h	1.600 W	1.220 W	7 A

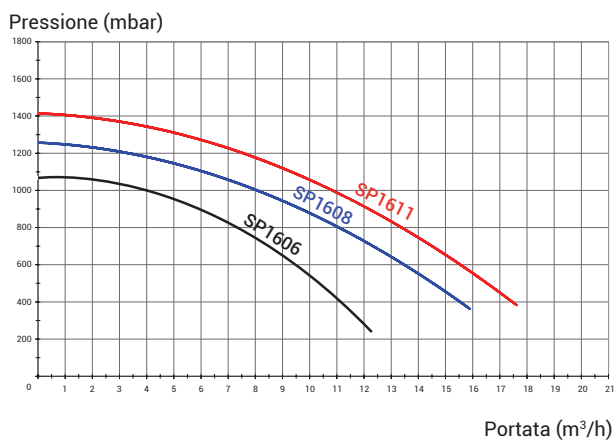
**SUPER PUMP® TRIFASE**

SP1611XW163	1 CV	253 mm	13,5 kg	1,5"	14 m³/h	1.330 W	1.100 W	4,5/2,6 A	IE3 ✓
SP2616XW223	1,5 CV	253 mm	15 kg	2"	18 m³/h	1.330 W	1.100 W	4,5/2,6 A	IE3 ✓
SP2622XW253	2 CV	271 mm	16 kg	2"	22 m³/h	1.780 W	1.500 W	5,7/3,3 A	IE3 ✓

\* 8 m di colonna d'acqua



**RACCORDI 50 mm**



**RACCORDI 63 mm**

