



SAN MARCO

®

[f](#) [t](#) [p](#) [g+](#) www.grupposanmarco.eu

PISCINA TONDA

serie

OMEGA

Indicazioni di montaggio
e istruzioni per l'uso

Indice

1. Consigli per la sicurezza	3
2. Prima del montaggio.....	3
2.1 Fornitura (elenco dei pezzi).....	3
2.2 Prima del montaggio.....	3
2.3 Posizionamento	3
2.4 Il terreno adatto.....	4
2.5 Temperatura e vento	4
2.6 Montaggio o installazione della piscina.....	4
2.7 Installazione della vasca su una pendenza	5
2.8 Lavori edili necessari per l'installazione di piscine interrate.....	5
2.8 Profondità supplementare.....	6
3. Montaggio della piscina.....	6
3.1 Traccia della circonferenza della vasca.....	7
3.2 Posa del telo di sottofondo	7
3.3 Posa del profilo di base.....	7
3.4 Montaggio della lamiera.....	7
3.5 Congiungimento delle estremità della lamiera con il profilo ad incastro.....	8
3.6 Posa del rivestimento (liner)	8
3.7 Posa del corrimano	10
3.8 Riempimento della vasca	10
3.9 Collegamento equipotenziale	10
4. Indicazioni di servizio.....	11
4.1 Svuotamento	11
4.2 Riparazioni	11
4.3 Svernamento	11

1. Consigli per la sicurezza



Evitate di far giocare i bambini senza sorveglianza all'interno o all'esterno della piscina. Informateli dei pericoli (quando la piscina è incustodita coprirla ad esempio con un telo di sicurezza).



Fare la doccia prima dell'immersione; in caso di insufficienza circolatoria entrare lentamente nella vasca.



Attenzione: pericolo in caso di caduta.

Acqua non sufficientemente profonda, evitare salti o tuffi.



Attenzione: rivolgetevi a un tecnico elettricista per il collegamento di tutti gli impianti elettrici come ad esempio il sistema di filtrazione, i fari sott'acqua ecc. conformemente alla normativa vigente in relazione all'alimentazione elettrica (VDE) 0100 sezione 702.

2. Prima del montaggio



Leggere attentamente le indicazioni di montaggio e istruzioni per l'uso. Solo il montaggio o l'installazione a regola d'arte assicurano i diritti di garanzia.

Prima del montaggio controllate che la piscina sia completa e in perfette condizioni. Reclamate eventuali danni di trasporto.

2.1 Fornitura (elenco dei pezzi)

In linea di massima si consegna per ogni vasca un collegamento equipotenziale.

Vasca Ø [m]	Altezza [m]	Rivestimento (liner)	Parete d'acciaio con profilo applicato	Serie di profili Corrimano con tubicini di giunzione	Serie di profili Profilo di base con tubicini di giunzione
4	1,20	1	1	1 serie	1 serie
5	1,20	1	1	1 serie	1 serie
6	1,20	1	1	1 serie	1 serie
7	1,20	1	1	1 serie	1 serie
8	1,20	1	1	1 serie	1 serie
9	1,20	1	1	1 serie	1 serie
10	1,20	1	1	1 serie	1 serie
5	1,50	1	1	1 serie	1 serie
6	1,50	1	1	1 serie	1 serie
7	1,50	1	2	1 serie	1 serie
8	1,50	1	2	1 serie	1 serie
9	1,50	1	2	1 serie	1 serie
10	1,50	1	2	1 serie	1 serie

2.2 Prima del montaggio



Attenzione: prima di srotolare la parete d'acciaio leggete l'adesivo indicante i pericoli apposto sulla lamiera e osservate le avvertenze nel capitolo riguardante il montaggio della piscina.



Avvertenze: in linea di massima consigliamo di predisporre una soletta in cemento armato dello spessore di 12-15 cm. La soletta deve essere perfettamente a livello. Informatevi presso un perito edile.

2.3 Posizionamento

Il luogo ideale è soleggiato e protetto dal vento.

2.4 Il terreno adatto

Il luogo scelto per il montaggio della piscina deve essere perfettamente a livello, ciò significa che si devono pianeggiare eventuali dislivelli e/o lievi pendenze. Il terreno sotto la piscina deve essere un cosiddetto terreno compatto, non di riporto. Un terreno di riporto dovrà essere compresso in modo tale da poter reggere il peso della piscina, pari a 1200 kp/m^2 per una profondità della vasca di 1,20 m o 1500 kp/m^2 per 1,50 m.

Lo scavo necessario per la piscina deve essere circa 1 m di diametro superiore alla vasca.

Prima di cominciare con i lavori di montaggio veri e propri è opportuno ripulire il terreno da ogni eventuale residuo che potrebbe danneggiare il rivestimento interno (liner) della piscina. Eventualmente si possono pianeggiare piccoli dislivelli con uno strato sottile di sabbia.

Per proteggere il liner si consiglia di utilizzare un telo di sottofondo o un feltro di protezione. Il telo di sottofondo è necessario anche in presenza di bitume, polistirolo (PS) e calcestruzzo fresco; questi materiali sono infatti incompatibili con il PVC.

In linea di massima consigliamo l'utilizzo di un telo di sottofondo. Solo così è garantita una lunga durata del liner.

2.5 Temperatura e vento

Il rivestimento (liner) della piscina è in morbido PVC (materiale sintetico termoplastico). Questo materiale comporta che le condizioni ideali per l'installazione della vasca siano date da una temperatura esterna compresa tra i 15°C e i 25°C .

Avvertenze:



una temperatura troppo bassa rende il liner duro e poco elastico, quindi troppo piccolo;

una temperatura troppo alta rende il liner morbido ed elastico, quindi troppo grande, lasciando le grinze.

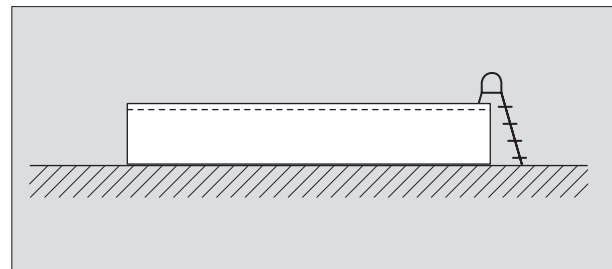
Nella posa del liner dovete tener conto che un sole cocente potrebbe provocare un'eccessiva dilatazione dello stesso.

Evitate di montare la piscina in caso di forte vento, in quanto il vento potrebbe piegare leggermente la lamiera, danneggiandola.

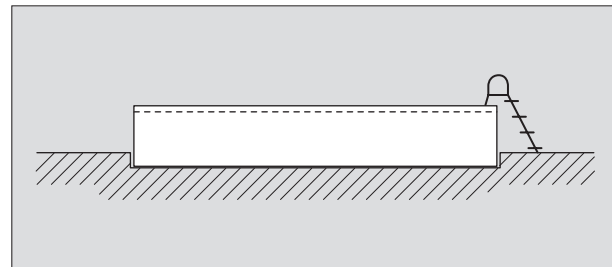
2.6 Montaggio o installazione della piscina

La vostra piscina può essere installata in vari modi:

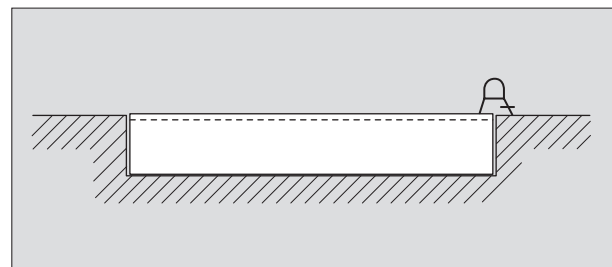
- montaggio fuori terra



- montaggio seminterrato

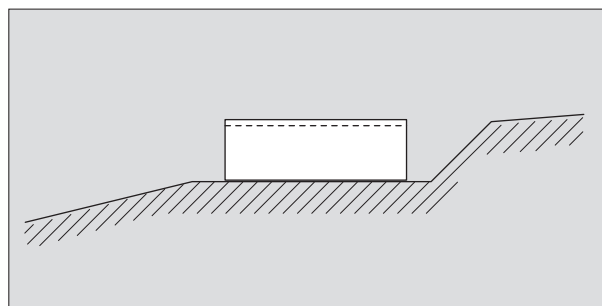


- montaggio interrato



2.7 Installazione della vasca su una pendenza

Come già accennato, la piscina non può essere montata su un terreno di riporto che non sia stato precedentemente compresso. Il luogo di installazione della piscina deve quindi trovarsi nell'ambito del terreno compatto della pendenza (vedi disegno). La pendenza deve essere sostenuta verso la vasca da un muretto o da un pendio adeguato. La pendenza non può appoggiarsi in nessun caso alla parete della vasca.



2.8 Lavori edili necessari per l'installazione di piscine interrate



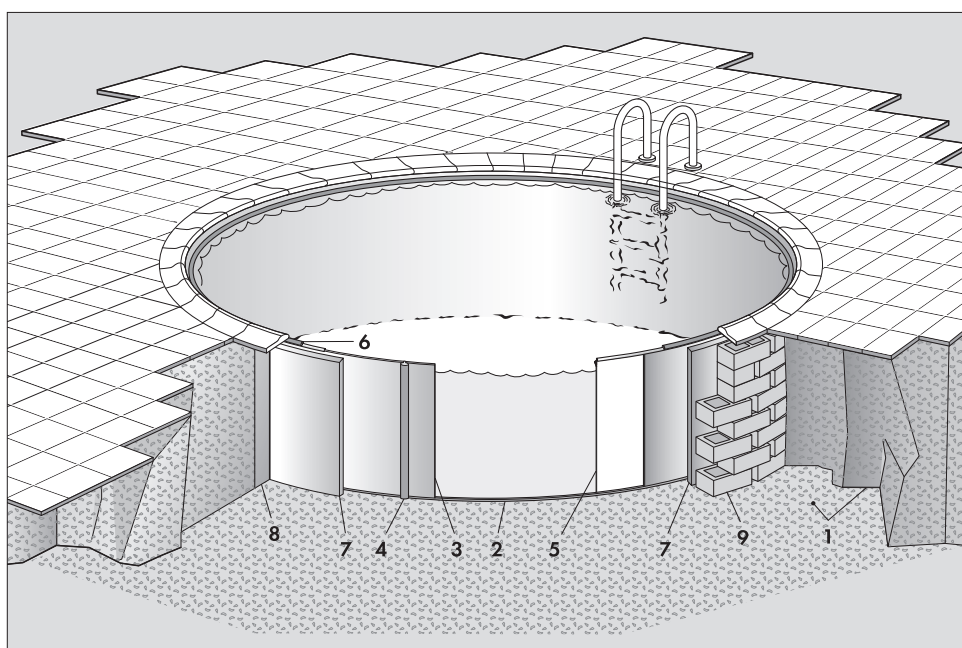
Attenzione: l'intercapedine tra la lamiera della piscina e il terreno non può essere assolutamente riempita con sabbia, pietrisco o altro materiale a scorrimento. In linea di massima consigliamo per il riempimento calcestruzzo magro di cemento dello spessore di circa 20 cm.

Il riempimento deve essere realizzato necessariamente senza interruzione assieme a quello dell'acqua. Ciò è particolarmente importante

nel caso di riempimento con calcestruzzo magro di cemento. Dato che il calcestruzzo è notevolmente più pesante dell'acqua nel caso di un riempimento troppo veloce si corre il pericolo di ammaccare la vasca.

Per raggiungere un montaggio ottimale della piscina si consiglia di approntare una soletta di cemento liscia e perfettamente a livello come base di appoggio dell'intera piscina.

Il materiale di riempimento non può essere né agitato né pigiato onde evitare di danneggiare la lamiera (ammaccature verso l'interno).

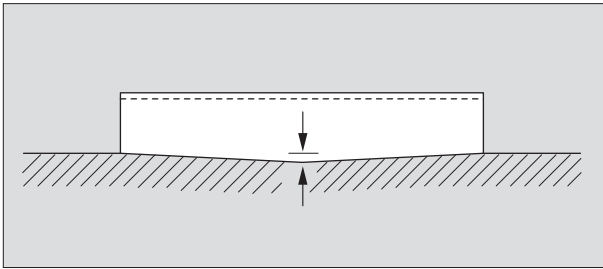


- 1 Terreno
- 2 Profilo di base
- 3 Lamiera
- 4 Profilo ad incastro
- 5 Liner
- 6 Corrimano
- 7 Isolamento
- 8 Calcestruzzo magro di cemento
- 9 Opera muraria (alternativa)

Piscina interrata con riempimento di calcestruzzo magro (a sinistra) o con opera muraria (a destra)

2.9 Profondità supplementare

Tramite uno scavo conico della base nel centro della vasca si può raggiungere una maggiore profondità in tutte le piscine. Il liner, molto elastico, può dilatarsi a tal punto da adattarsi senza problemi a questa cavità.



La tabella seguente indica la possibile profondità supplementare in proporzione al diametro della vasca:

Ø 4 m	profondità supplementare ca. 15 cm
Ø 5 m	profondità supplementare ca. 20 cm
Ø 6 m	profondità supplementare ca. 25 cm
Ø 7 m	profondità supplementare ca. 25 cm
Ø 8 m	profondità supplementare ca. 30 cm
Ø 9 m	profondità supplementare ca. 30 cm
Ø 10 m	profondità supplementare ca. 35 cm

3. Montaggio della piscina

Per il montaggio della piscina sono indispensabili almeno due persone.

I bordi della lamiera sono molto taglienti!
La lamiera arrotolata è sotto tensione.
Durante lo svolgimento e la posa della lamiera portare sempre guanti di protezione.

Attenzione! Pericolo di ferita!

Mentre si taglia la reggetta attorno alla lamiera una seconda persona deve assolutamente tenere l'estremità superiore della lamiera con entrambe le mani munite di guanti. Procedere nel taglio della reggetta dal basso verso l'alto, tagliare quindi per prima la reggetta più vicina al suolo.

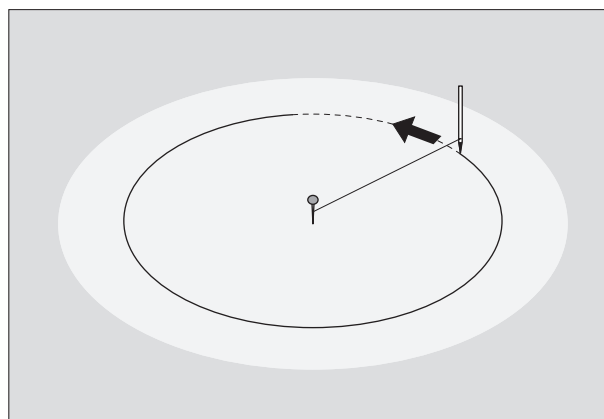
In caso contrario la tensione potrebbe scaricarsi in maniera incontrollata esclusivamente verso l'alto e la lamiera potrebbe srotolarsi da sola.

Pericolo di tagli!



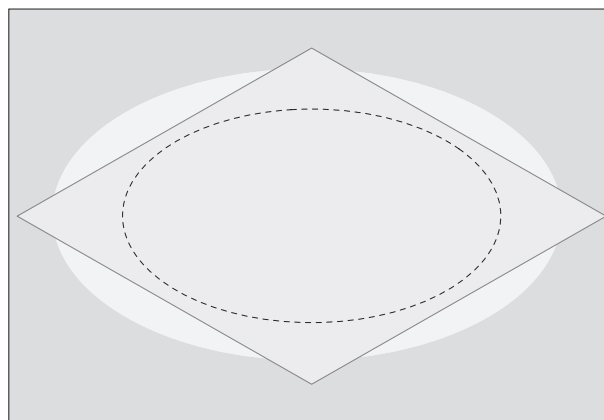
3.1 Traccia della circonferenza della vasca

Dopo avere predisposto la base di appoggio della vasca delineate sul fondo i contorni della vostra piscina aiutandovi con un piolo posizionato al centro dell'area prescelta e un tratto di spago.



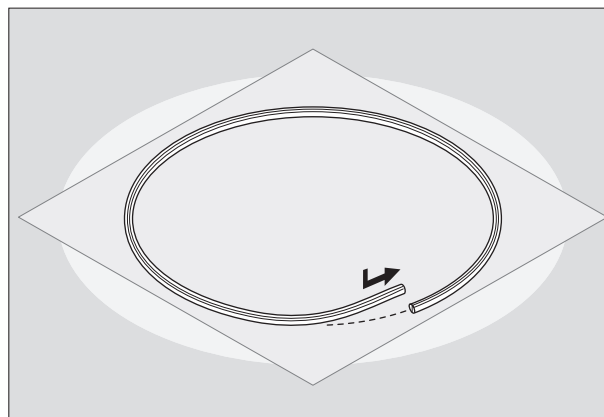
3.2 Posizione del telo di sottofondo (non in dotazione)

Posare il telo di sottofondo protettivo sulla base ben pianeggiata e sgombrata da oggetti taglienti. Il telo di protezione è quadrato e viene tagliato dopo il montaggio della vasca seguendo la lamiera.



3.3 Posizione del profilo di base

Collegate i singoli elementi del profilo di base formando un cerchio con l'aiuto dei tubicini di giunzione. Il profilo di base deve combaciare perfettamente con la circonferenza della piscina tracciata precedentemente. La lunghezza esatta del profilo di base può essere regolata dopo il montaggio della lamiera tagliando con una sega per metalli l'ultimo elemento del profilo.

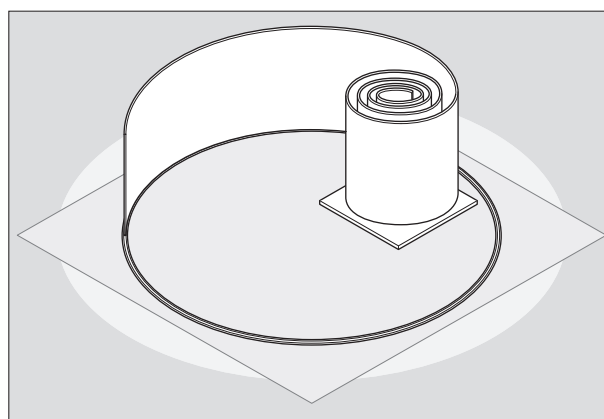


3.4 Montaggio della lamiera

Poggiate nel centro del cerchio ottenuto col profilo di base una tavola robusta e adagiatevi sopra la lamiera arrotolata (vedi disegno).



Attenzione: le sedi preincise per lo skimmer e la bocchetta di immissione devono trovarsi nella parte superiore (se il pannello è prefustellato)!



Svolgete quindi lentamente la parete e inserite la lamiera così srotolata gradatamente nel profilo di base.



Portare guanti di protezione!

N.B.: la parte bianca della parete dovrà rimanere all'esterno (tranne in caso di metal-tec).



Avvertenze: affinché la parete venga sostenuta provvisoriamente durante la posa inserite alcuni segmenti del corrimano. Una volta montata e inserita nel profilo di base la lamiera si devono pareggiare nel profilo di base eventuali differenze di lunghezza tra la lamiera e il profilo stesso.

Importante: l'intaglio per lo skimmer deve essere posizionato nel punto adatto (vedi sistema ottimale di direzione dell'acqua - scorrimento longitudinale o flusso circolare). Consultatevi prima con un esperto.

Pre-intagli (se previsti):

Tagliare le sedi preincise per lo skimmer e la bocchetta, limare gli spigoli e rimuovere accuratamente eventuali bave. Utilizzare per lo skimmer la guarnizione doppia. Se non è a disposizione trattare gli spigoli con un anticorrosivo.

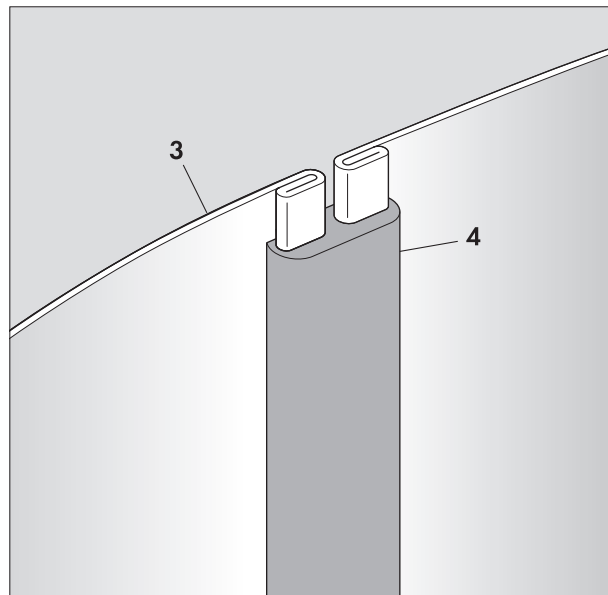


Avvertenze: qualora non si utilizzino i pre-intagli applicare la lamina fornita. Nel caso in cui non siano presenti i pre-intagli, provvedete autonomamente a ritagliare la lamiera con la misura dello skimmer e della/e valvola/e di ritorno, utilizzando forbici per pannelli di acciaio. Terminati i tagli, provvedete a proteggere gli stessi con un protettivo contro la ruggine.

3.5 Congiungimento delle estremità della lamiera con il profilo ad incastro

Dopo avere inserito l'intera lamiera (3) nel profilo di base si passa al congiungimento delle due estremità della lamiera per mezzo del profilo ad incastro (4) (vedi disegno).

Fate attenzione che la graffatura nella lamiera calzi perfettamente sul profilo ad incastro. Si introduca il profilo facendolo scorrere sopra la graffatura. Un leggero movimento delle estremità della lamiera facilita l'inserimento. Non applicare il profilo in modo sbagliato o forzandolo con violenza. Ciò danneggia la parete e diminuisce la stabilità della piscina.



3.6 Posa del rivestimento (liner)

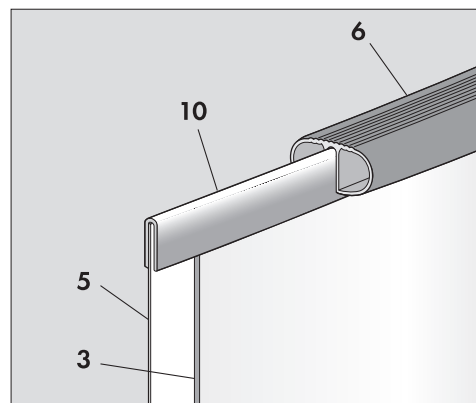
Entrate nella vasca utilizzando una scala (indossare stivali di gomma o mettersi a piedi nudi) e posate il liner al centro della piscina.

Cominciate a svolgere il liner dal centro verso l'esterno in modo tale che la saldatura tra il fondo e la parte verticale si trovi a uguale distanza dalla base/parete.

Avvertenze: il rivestimento (liner) è leggermente più piccolo della parete. Solo in questo modo è possibile ostacolare la formazione di pieghe, ma non evitarle del tutto. Ciò non rappresenta comunque una riduzione di qualità e non influisce sulla durata del liner. Le dimensioni ridotte del liner richiedono che il bordo venga tirato (dilatato) durante l'aggancio (con temperature basse di più e con temperature alte di meno).

A) Posa del rivestimento (liner) con bordo di aggancio convenzionale

Sollevare in maniera uniforme la parte verticale del rivestimento (5) e agganciarla alla parete (3) col bordo (10). Per mantenere la rotondità della parete e fissare il bordo applicare dopo l'aggancio un pezzo di corrimano (6). Procedere in questo modo fino a completare l'aggancio del liner. Eventuali pieghe oblique sulla parte verticale possono essere eliminate solo rimuovendo il corrimano e riagganciando il liner.

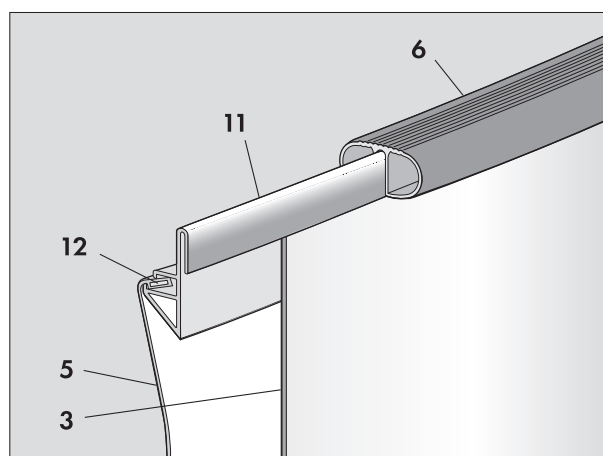


B) Posa con bordo cuneiforme e profilo speciale

Vantaggi:

- montaggio facilitato - la parete è subito stabile
- pietre per cimasa possono essere posate direttamente sul corrimano
- pieghe oblique possono essere eliminate facilmente dato che il bordo cuneiforme si può spostare orizzontalmente.

Applicate il profilo speciale (11) alla parete (3) e di seguito il corrimano (6) (vedi capitolo seguente). La parete è così ben fissata e facilita il resto del montaggio. Introducete il bordo cuneiforme (12) del rivestimento (5) nella cavità del profilo speciale (11) fino a completare l'aggancio di tutto il liner.

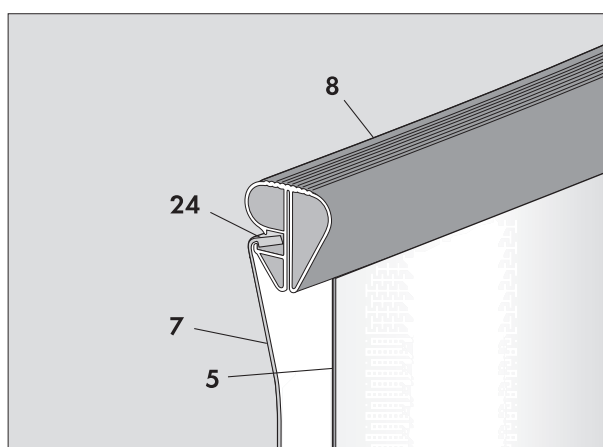


B.2 Posa del rivestimento con bordo cuneiforme nel corrimano con profilato di supporto per il bordo cuneiforme

Vantaggi:

- Montaggio facilitato - la lamiera è subito stabile
- Pietre per cimasa possono essere posate direttamente sul corrimano
- Pieghe oblique possono essere eliminate facilmente dato che il bordo cuneiforme si può spostare orizzontalmente

Applicate il corrimano (8) sulla lamiera (5) - si veda il capitolo seguente. La lamiera è subito stabile e vi consente di procedere con semplicità al montaggio successivo. A questo punto, spingete il bordo cuneiforme (24) del rivestimento (7) nel profilato di supporto finché l'intero liner non è agganciato.



3.7 Posa del corrimano

Inserite il primo segmento sul bordo della piscina tramite il profilo ad aggancio o il profilo speciale. Applicate di seguito utilizzando i tubicini di giunzione un secondo segmento del corrimano esattamente adiacente al primo segmento. Procedete in questo modo fino a completare il corrimano. La lunghezza esatta può essere raggiunta aggiungendo il pezzetto di corrimano fornito o tagliando la parte eccedente del corrimano con una sega per metalli.

Una volta montati tutti i segmenti del corrimano sul bordo della piscina per farli calzare perfettamente sulla lamiera aiutatevi con la mano o con un martello di gomma.

Se durante il montaggio si vengono a creare degli interstizi fra i singoli segmenti dovete togliere di nuovo il corrimano e spingere insieme i vari segmenti.

3.8 Riempimento della vasca

Controllare che il liner sia ben fissato ed eliminare eventuali pieghe sul fondo. Cominciate a riempire la vasca con un po' d'acqua. Con un livello dell'acqua di circa 2 cm potete spianare le rimanenti pieghe con una spazzola o con i piedi.

Adesso potete far entrare l'acqua e riempire la vasca senza interruzione.

Importante! N.B.:



Montare lo skimmer o le bocchette e tagliare il liner solo dopo che il livello dell'acqua si trova poco al di sotto delle parti da montare.

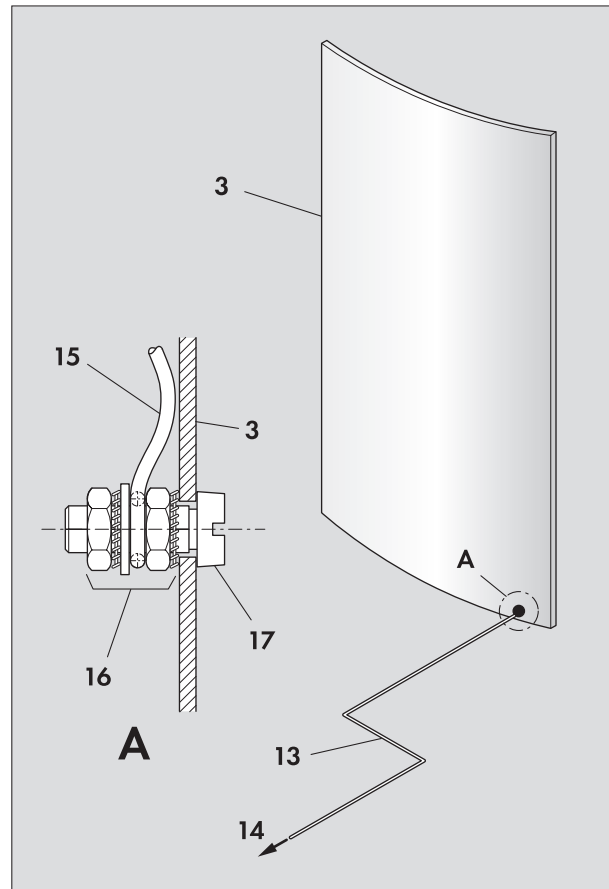
3.9 Collegamento equipotenziale

La norma industriale tedesca (DIN) 57100 (sezione 702) e la normativa vigente in relazione all'alimentazione elettrica (VDE, sezione 702) prescrivono per le piscine un collegamento equipotenziale. A questo scopo possono venire utilizzati i pezzi forniti in base ai disegni seguenti.

Proteggere i pezzi di collegamento con un anticorrosivo (vernice).

- 3 Parete d'acciaio
- 13 Collegamento equipotenziale
- 14 Messa a terra
- 15 Cavo per il collegamento equipotenziale
- 16 Dado, rondella dentata, rondella ad U, dado, rondella dentata
- 17 Bullone

Il collegamento equipotenziale dovrà avvenire anche se i componenti non sono in dotazione e deve essere effettuato da personale qualificato.



4. Indicazioni di servizio

4.1 Svuotamento

**Importante:**

quando la piscina viene svuotata e pulita dovrebbe essere riempita preferibilmente il giorno stesso. Altrimenti c'è pericolo che il materiale di riempimento si sposti e ammacchi la lamiera, soprattutto in caso di brutto tempo (pioggia).

Se si svuota la vasca per mezzo di una pompa si deve prestare attenzione che l'acqua vuotata venga incanalata e non si disperda in nessun caso nelle immediate vicinanze della piscina.

4.2 Riparazioni

Eventuali danneggiamenti del liner possono essere facilmente eliminati con un kit di riparazione. Leggete attentamente le istruzioni per l'uso allegate alla confezione.

Rimuovete danneggiamenti nella verniciatura della lamiera con una comune vernice per esterni.

4.3 Svernamento

Le piscine seminterrate o interrate non devono essere vuotate durante l'inverno. Tutti i componenti della piscina sono sufficientemente elastici e stabili da far fronte alle condizioni atmosferiche.

**N.B.:**

prima che cominci il periodo di gelo smontare tutte le parti agganciate come ad esempio lo skimmer e l'impianto di filtrazione. Nel caso di skimmer o bocchette fissi calare il livello dell'acqua in maniera corrispondente. Togliere dalla piscina anche la scaletta d'entrata prima dell'inizio del periodo di gelo.

È consigliabile coprire la piscina con un telo di protezione.

Per evitare pulizie inutili in primavera consigliamo di utilizzare un prodotto svernante. Il prodotto svernante, aggiunto all'acqua della piscina, impedisce depositi calcarei e di sporcizia sul liner ed evita la formazione di alghe nell'acqua. Ciò facilita notevolmente la pulizia primaverile.

WE CREATE HOLIDAY
...take a rest.



importato e distribuito da
San Marco S.R.L. - Via Lecce 265 - 73010 - Soletto (Le) - ITALIA
PRODOTTO IN GERMANIA