



SAN MARCO

®



www.grupposanmarco.eu

PISCINA AD OTTO

serie

GALLIPOLI

Indicazioni di montaggio
e istruzioni per l'uso

Indice

1. Consigli per la sicurezza	3
2. Prima del montaggio.....	3
2.1 Fornitura (elenco dei pezzi).....	3
2.2 Indicazione di sicurezza parete d'acciaio	3
2.3 Ubicazione.....	3
2.4 Il terreno adatto.....	4
2.5 Temperatura e vento	4
2.6 Montaggio o installazione della piscina.....	4
2.7 Installazione della vasca su una pendenza	4
2.8 Lavori edili necessari per l'installazione di piscine interrate.....	5
3. Montaggio della piscina.....	6
3.1 Tabella di misurazione: le dimensioni della vasca	6
3.2 Traccia del perimetro della vasca.....	7
3.3 Alloggiamento per l'ossatura portanteo.....	7
3.4 Assemblaggio delle travi e dei supporti.....	8
3.5 Installazione dell'ossatura portante.....	8
3.6 Posa del telo di sottofondo	9
3.7 Posa del profilo di base.....	9
3.8 Montaggio della lamiera.....	9
3.9 Congiunzione delle estremità della lamiera.....	10
3.10 Posa del rivestimento (liner)	11
3.11 Posa del corrimano	12
3.12 Montaggio delle banchine per sedersi.....	12
3.13 Riempimento della vasca	12
3.14 Collegamento equipotenziale	12
3.15 Riempimento della parete.....	13
4. Indicazioni di servizio.....	13
4.1 Svuotamento	13
4.2 Riparazioni	13
4.3 Svernamento	13

1. Consigli per la sicurezza



Evitate di far giocare i bambini senza sorveglianza all'interno o all'esterno della piscina. Informateli dei pericoli (quando la piscina è incustodita coprirla ad esempio con un telo di sicurezza).



Fare la doccia prima dell'immersione; in caso di insufficienza circolatoria entrare lentamente nella vasca.



Attenzione: pericolo in caso di caduta.

Acqua non sufficientemente profonda, evitare salti o tuffi.



Attenzione: rivolgetevi a un tecnico elettricista per il collegamento di tutti gli impianti elettrici come ad esempio il sistema di filtrazione, i fari sott'acqua ecc. conformemente alla normativa vigente in relazione all'alimentazione elettrica (VDE) 0100 sezione 702.

2. Prima del montaggio



Leggere attentamente le indicazioni di montaggio e istruzioni per l'uso. Solo il montaggio o l'installazione a regola d'arte assicurano i diritti di garanzia.

Prima del montaggio controllate che la piscina sia completa e in perfette condizioni. Reclamate eventuali danni di trasporto.

2.1 Fornitura (elenco dei pezzi)

In linea di massima si consegna per ogni vasca un collegamento equipotenziale.

Dimensione della vasca [m]	Altezza [m]	Rivestimento (liner)	Parete d'acciaio con profilo applicato	Ossatura portante ** con trave di raccordo	Serie di profili corrimano con tubicini di giunzione	Serie di profili di base tubicini di giunzione	Pacchetto con bulloni, dadi e rondelle ad U	Banchine per sedersi 1 paio
5,25x3,20	1,20	1	1	1	1 serie	1 serie	1	1
5,40x3,50	1,20	1	1	1	1 serie	1 serie	1	1
6,25x3,60	1,20	1	1	1	1 serie	1 serie	1	1
7,25x4,60	1,20	1	1	1	1 serie	1 serie	1	1
8,55x5,00	1,20	1	1	1	1 serie	1 serie	1	1
9,20x6,00	1,20	1	1	1	1 serie	1 serie	1	1
5,25x3,20	1,50	1	1	1	1 serie	1 serie	1	1
6,25x3,60	1,50	1	1	1	1 serie	1 serie	1	1
7,25x4,60	1,50	1	2	1	1 serie	1 serie	1	1
8,55x5,00	1,50	1	2	1	1 serie	1 serie	1	1
9,20x6,00	1,50	1	2	1	1 serie	1 serie	1	1

** Ossatura portante = 2 supporti e 2 travi di base

2.2 Indicazione di sicurezza parete d'acciaio



Attenzione: prima di srotolare la parete d'acciaio leggete d'adesivo indicante i pericoli apposto sulla lamiera e osservate le avvertenze nel capitolo riguardante il montaggio della piscina.



Avvertenze: in linea di massima consigliamo di predisporre una soletta in cemento armato dello spessore di 20 cm. La soletta deve essere perfettamente a livello e ben liscia.



Attenzione: prevedere l'alloggiamento per le travi di base! Informatevi presso un perito edile.

2.3 Ubicazione

Il luogo ideale è soleggiato e protetto dal vento.

2.4 Il terreno adatto

Il luogo scelto per il montaggio della piscina deve essere perfettamente a livello, ciò significa che si devono pianeggiare eventuali dislivelli e/o lievi pendenze. Il terreno sotto la piscina dovrebbe essere un cosiddetto terreno compatto, non di riporto. Un terreno di riporto dovrà essere compresso in modo tale da poter reggere il peso della piscina, pari a 1200 kp/m^2 per una profondità della vasca di 1,20 m o 1500 kp/m^2 per 1,50.

Lo scavo necessario per la piscina deve essere realizzato secondo la tabella di misurazione più uno spazio per lavorare tutt'intorno di circa 50 cm. Lo scavo deve essere quindi superiore di 1 m alla piscina ultimata sia in lunghezza sia in larghezza.

Prima di cominciare con i lavori di montaggio veri e propri è opportuno ripulire il terreno da ogni eventuale residuo che potrebbe danneggiare il rivestimento interno (liner) della piscina. Eventualmente si possono pianeggiare piccoli dislivelli con uno strato sottile di sabbia.

Per proteggere il liner si consiglia di utilizzare un telo di sottofondo o un filtro di protezione. Il telo di sottofondo è necessario anche in presenza di bitume, polistirolo (PS) e calcestruzzo fresco; questi materiali sono infatti incompatibili con il PVC.

In linea di massima consigliamo l'utilizzo di un telo di sottofondo. Solo così è garantita una lunga durata del liner.

2.5 Temperatura e vento

Il rivestimento (liner) della piscina è in morbido PVC (materiale sintetico termoplastico). Questo materiale comporta che le condizioni ideali per il montaggio della vasca siano date da una temperatura esterna compresa tra i 15° C e i 25° C .



Avvertenze:

una temperatura troppo bassa rende il liner duro e poco elastico, quindi troppo piccolo; una temperatura troppo alta rende il liner morbido ed elastico, quindi troppo grande, lasciando le grinze.

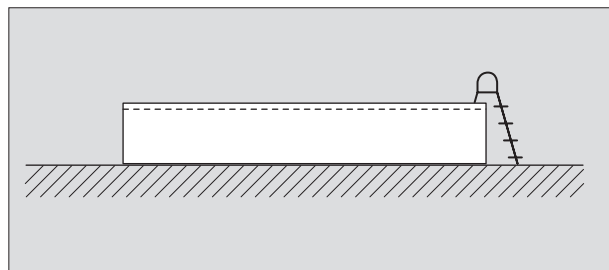
Nella posa del liner dovete tenere conto che un sole cocente potrebbe provocare un'eccessiva dilatazione dello stesso.

Evitate di montare la piscina in caso di forte vento, in quanto il vento potrebbe piegare leggermente la lamiera, danneggiandola.

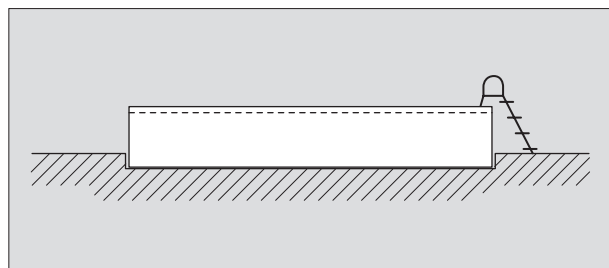
2.6 Montaggio o installazione della piscina

La Vostra piscina può essere installata in vari modi:

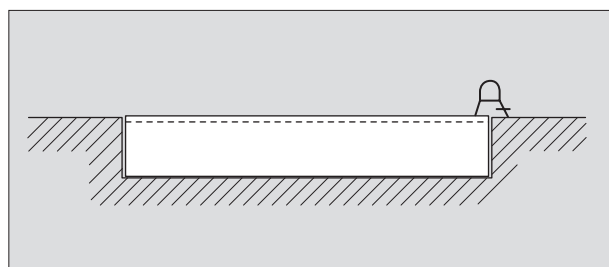
- montaggio fuori terra



- montaggio seminterrato

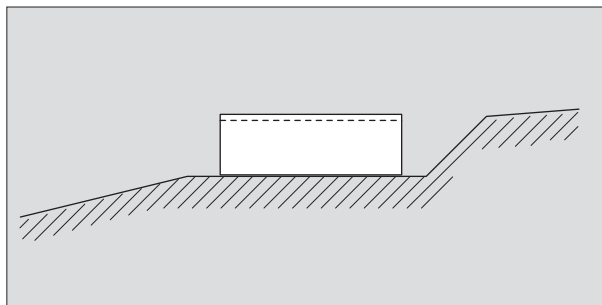


- montaggio interrato



2.7 Installazione della vasca su una pendenza

Come già accennato, la piscina non può essere montata su un terreno di riporto che non sia stato precedentemente compresso. Il luogo di installazione della piscina deve quindi trovarsi nell'ambito del terreno compatto della pendenza. La pendenza deve essere sostenuta verso la vasca da un muretto o da un pendio adeguato. La pendenza non può appoggiarsi in nessun caso alla parete della vasca.



2.8 Lavori edili necessari per l'installazione di piscine interrate



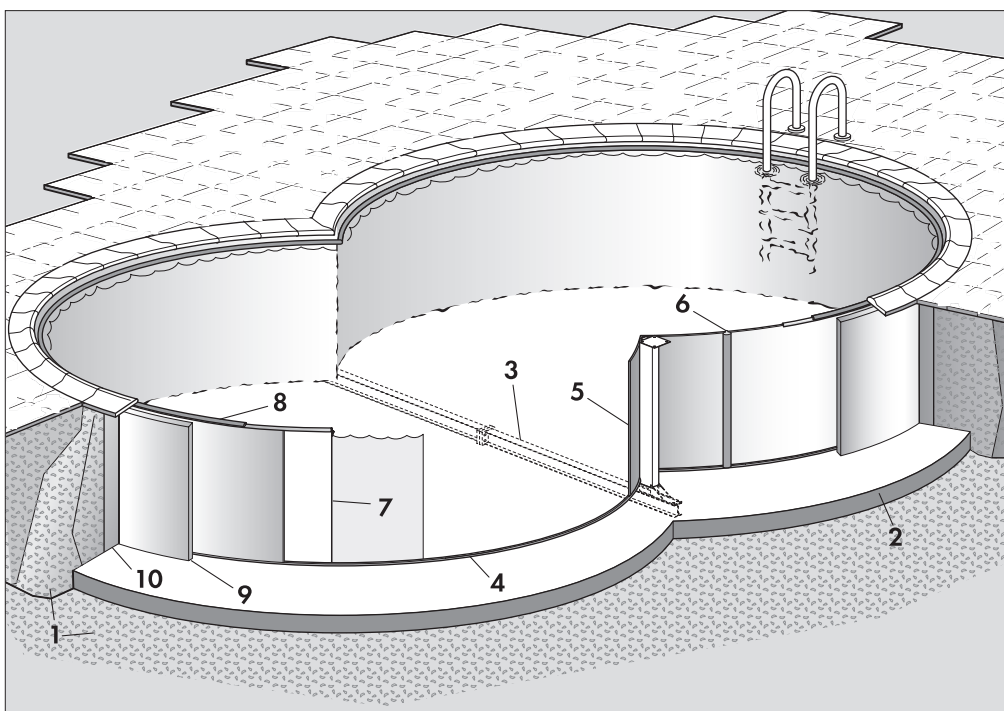
Attenzione: l'intercapedine tra la lamiera della piscina e il terreno non può essere assolutamente riempita con sabbia, pietrisco o altro materiale a scorrimento. In linea di massima consigliamo per il riempimento calcestruzzo magro di cemento dello spessore di circa 20 cm.

Il riempimento deve essere realizzato necessariamente senza interruzione assieme a quello dell'acqua. Ciò è particolarmente importante nel caso di riempimento con calcestruzzo

magro di cemento.

Dato che il calcestruzzo è notevolmente più pesante dell'acqua nel caso di un riempimento troppo veloce si corre il pericolo di ammaccare la vasca.

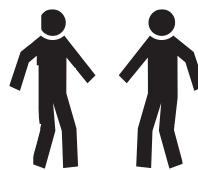
Per raggiungere un montaggio ottimale della piscina si consiglia in linea di massima di approntare una soletta di cemento liscia e perfettamente a livello come base di appoggio dell'intera piscina. Il materiale di riempimento non può essere né agitato né pigiato onde evitare di danneggiare la lamiera (ammaccature verso l'interno).



- 1 Terreno
- 2 Soletta (armata)
- 3 Ossatura portante
- 4 Profilo di base
- 5 Lamiera
- 6 Profilo ad incastro
- 7 Rivestimento (liner)
- 8 Corrimano
- 9 Isolamento
- 10 Calcestruzzo magro di cemento

3. Montaggio della piscina

Per il montaggio della piscina sono indispensabili almeno due persone.



I bordi della lamiera sono molto taglienti!
La lamiera arrotolata è sotto tensione.
Durante lo svolgimento e la posa della lamiera portare sempre guanti di protezione.



Attenzione! Pericolo di ferita!

Mentre si tagliano le reggette attorno alla lamiera una seconda persona deve necessariamente tenere l'estremità superiore della lamiera con entrambe le mani munite di guanti. Procedere nel taglio delle reggette dal basso verso l'alto, tagliare quindi per prima la reggetta più vicina al suolo.



In caso contrario la tensione potrebbe scaricarsi in maniera incontrollata esclusivamente verso l'alto e la lamiera potrebbe srotolarsi da sola.

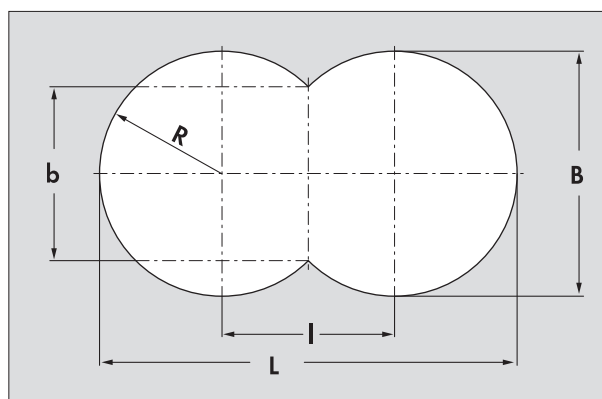


Pericolo di tagli!

3.1 Tabella di misurazione: le dimensioni della vasca

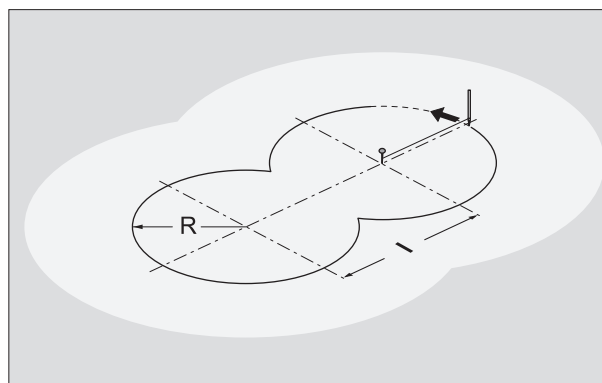
Dimensione della vasca in m

Lunghezza x larghezza	l	b	R
5,25 x 3,20	2,05	2,46	1,60
5,40 x 3,50	1,90	2,96	1,75
6,25 x 3,60	2,65	2,46	1,80
7,25 x 4,60	2,65	3,74	2,30
8,55 x 5,00	3,55	3,52	2,50
9,20 x 6,00	3,20	5,08	3,00



3.2 Traccia del perimetro della vasca

Dopo avere predisposto la base di appoggio della vasca delineate sul fondo i contorni della Vostra piscina aiutandovi con un piolo e un tratto di spago. Tracciate intorno ad ogni piolo un cerchio con il raggio "R"



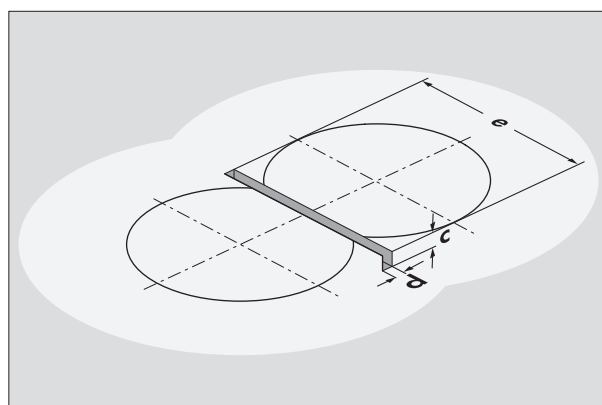
3.3 Alloggiamento per l'ossatura portante

Scavate un alloggiamento (o ricavatelo dalla soletta) il quale attraversi la vasca nel punto di intersezione dei due cerchi.

L'alloggiamento deve essere perfettamente a livello (verificare con una livella).

Dimensioni dell'alloggiamento

Profondità c	250 mm
Larghezza d	200 mm
Lunghezza e (a seconda della vasca)	
5,25 x 3,20	3200 mm
5,40 x 3,50	3500 mm
6,25 x 3,60	3600 mm
7,25 x 4,60	4600 mm
8,55 x 5,00	5000 mm
9,20 x 6,00	6000 mm



3.4 Assemblaggio delle travi e dei supporti

Assemblate le travi di base (11) collegandole tra loro tramite le apposite piastre. A questo scopo sono previsti i bulloni e i dadi M16 (13). Per le piscine di dimensione 7,25x4,60, 8,55x5,00 e 9,20x6,00 la trave di base completa è composta oltre che dalle due metà (11) anche da una trave di raccordo (12).

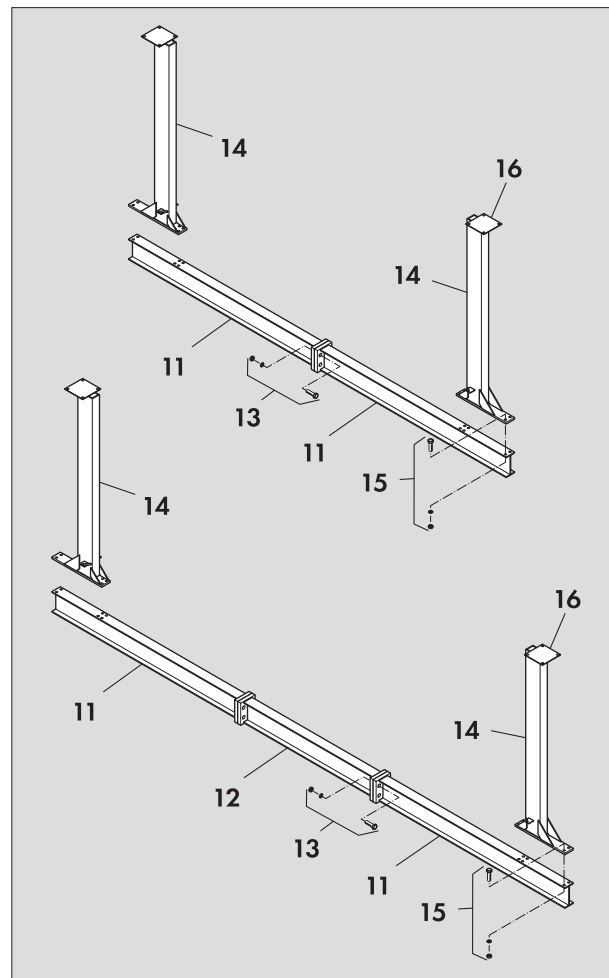
Fissate i due montanti laterali (14) alla trave di base ultimata tramite i bulloni M10 (15).



Verificate che tutti i bulloni siano ben stretti.

- 11 Metà della trave di base
- 12 Trave di raccordo
- 13 Bullone M16, rondella ad U, dado M16
- 14 Montanti laterali
- 15 Bullone M10 (M16)*, rondella ad U, dado M10 (M16)*
- 16 Piastra di fissaggio

* = M16 per piscine con una profondità di 1,50 m

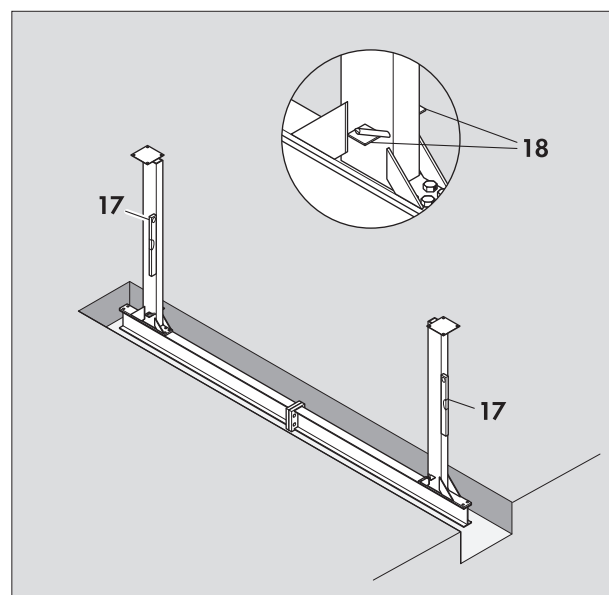


3.5 Installazione dell'ossatura portante

Allagate la struttura così assemblata composta da trave di base e supporti nell'alloggiamento precedentemente preparato. Posizionate la struttura in modo tale che la piastra saldata alla trave (18) (spigolo superiore) sia lo spigolo superiore della soletta. La trave di base deve essere perfettamente a livello e i supporti perpendicolari al terreno/alla soletta; regolare accuratamente con una livella (17).

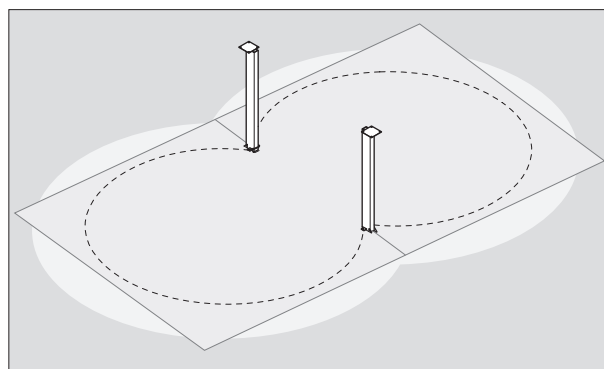
Riempite l'alloggiamento con della terra e compimetela oppure annegate la trave di base nel calcestruzzo. Lasciate libero un angolo della trave di base (11) per il collegamento equipotenziale (vedi 3.12).

Infine verificate di nuovo che i supporti siano perpendicolari al terreno/alla soletta.



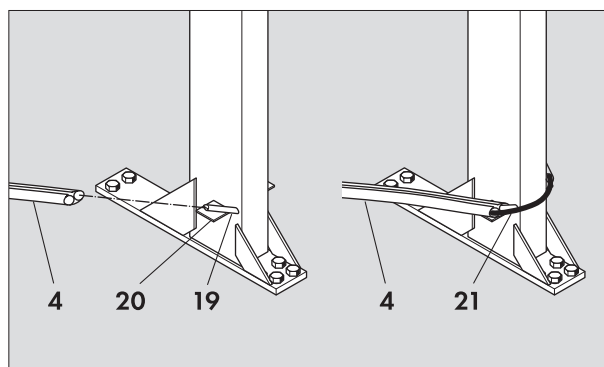
3.6 Posa del telo di sottofondo (non in dotazione)

Posare il telo di sottofondo protettivo sulla base ben pianeggiata e sgombra da oggetti taglienti. Il telo di protezione è quadrato e viene tagliato dopo il montaggio della vasca seguendo la lamiera.

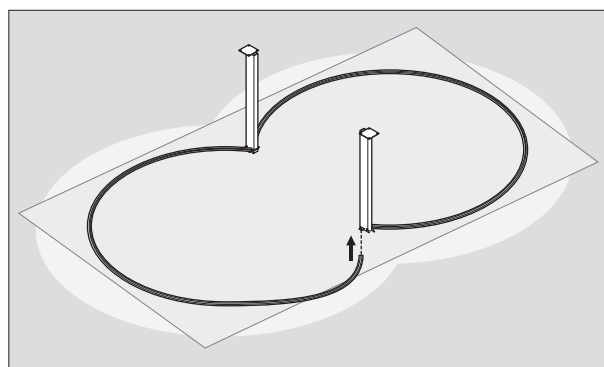


3.7 Posa del profilo di base

Inserite il primo segmento del profilo di base (4) nel ferro rotondo (19) saldato al montante laterale. La seconda apertura libera del profilo di base serve a ricevere il morbido profilo rotondo in PVC (21). Questo profilo rotondo (21) viene girato attorno al supporto e inserito nella seconda apertura libera del profilo di base (4). Il profilo di base deve combaciare perfettamente con il perimetro della piscina tracciato precedentemente. La lunghezza esatta del profilo di base può essere regolata dopo il montaggio della lamiera tagliando con una sega per metalli l'ultimo segmento del profilo.



Dopo la posa dei due cerchi del profilo di base controllate la posizione orizzontale.



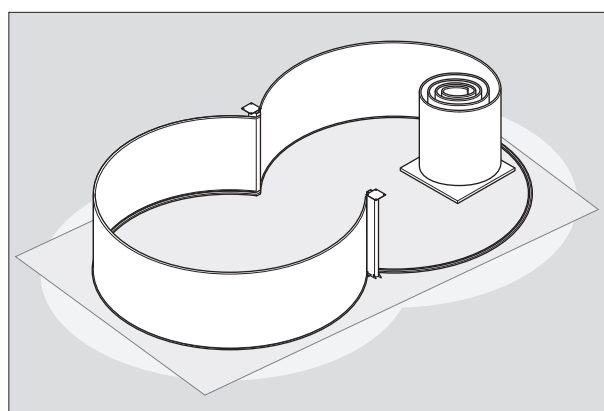
Avvertenze: eliminare i resti di zinco sul ferro rotondo (19) o tra il ferro rotondo (19) e la piastra (20) (spigolo superiore della soletta in cemento)

3.8 Montaggio della lamiera

Adagiate all'interno del profilo di base una tavola robusta e poggiatevi sopra la lamiera arrotolata (vedi disegno).



Portare guanti di protezione!



**Attenzione:**

Le sedi preincise per lo skimmer e la bocchetta di immissione devono trovarsi nella parte superiore (se il pannello risulta essere prefustellato)!

Svolgete quindi lentamente la parete e inserite la lamiera così srotolata gradatamente nel profilo di base.

N.B.: la parte bianca della parete dovrà rimanere all'esterno (tranne in caso di metal-tec).



Avvertenze: affinché la parete venga irrigidita provvisoriamente durante il montaggio inserite alcuni segmenti del corrimano. Una volta montata e inserita nel profilo di base la lamiera si devono pareggiare nel profilo di base eventuali differenze di lunghezza tra la lamiera e il profilo stesso.



Attenzione: l'intaglio per lo skimmer deve essere posizionato nel punto adatto (vedi sistema ottimale di direzione dell'acqua - scorrimento longitudinale o flusso circolare). Consultatevi prima con un esperto.

Pre-intagli (se previsti)

Tagliare le sedi preincise per lo skimmer e la bocchetta, limare gli spigoli e rimuovere accuratamente eventuali bave.

Utilizzare per lo skimmer la guarnizione doppia. Se non è a disposizione trattare gli spigoli con un anticorrosivo.



Avvertenze: qualora non si utilizzino i pre-intagli applicare la lamina in dotazione.

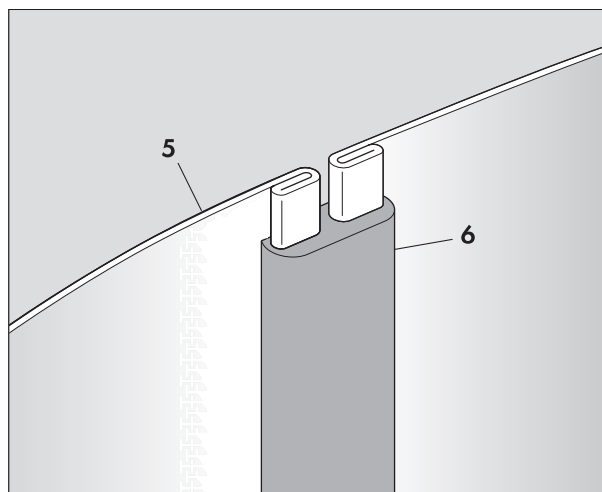
Nel caso in cui non siano presenti i pre-intagli, provvedete autonomamente a ritagliare la lamiera con la misura dello skimmer e della/e valvola/e di ritorno, utilizzando forbici per pannelli di acciaio. Terminati i tagli, provvedete a proteggere gli stessi con un protettivo contro la ruggine.

3.9 Congiunzione delle estremità della lamiera

Dopo avere inserito l'intera lamiera (5) nel profilo di base si passa al congiungimento delle due estremità della lamiera per mezzo del profilo ad incastro (6) (vedi disegno).

Fate attenzione che la graffatura nella lamiera calzi perfettamente sul profilo ad incastro. Si introduca il profilo ad incastro facendolo scorrere sopra la graffatura. Un leggero movimento delle estremità della lamiera facilita l'inserimento.

Non applicare il profilo in modo sbagliato o forzandolo con violenza. Ciò danneggia la parete e diminuisce la stabilità della piscina.



3.10 Posa del rivestimento (liner)

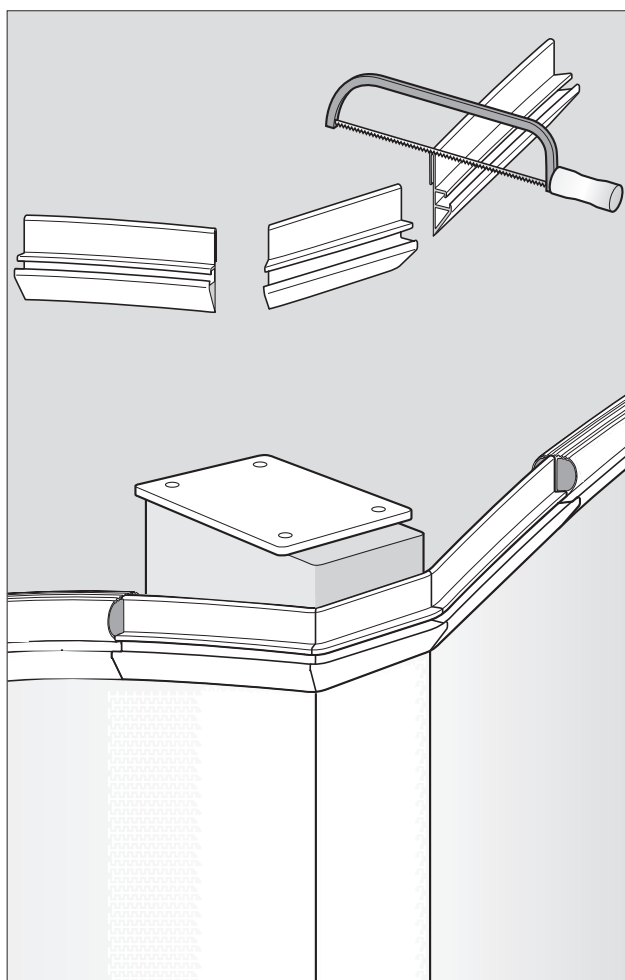
Entrate nella vasca utilizzando una scala (indossare stivali di gomma o mettersi a piedi nudi) e adagiate il liner al centro della piscina.

Cominciate a svolgere il liner dal centro verso l'esterno in modo tale che la saldatura tra il fondo e la parte verticale si trovi a uguale distanza dalla base/parete.

Se si utilizza il liner con bordo cuneiforme si devono spingere sulla lamiera d'acciaio tre pezzi di profilo speciale tagliati con bisellatura come illustrato nella figura qui accanto.

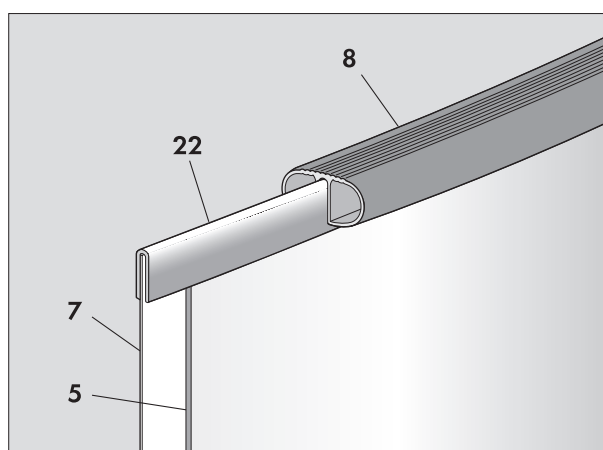


Avvertenze: il rivestimento (liner) è leggermente più piccolo della parete. Solo in questo modo è possibile ostacolare la formazione di pieghe, ma non evitarle del tutto. Ciò non costituisce comunque una riduzione di qualità e non influisce sulla durata del liner. Le dimensioni ridotte del liner richiedono che il bordo venga tirato (dilatato) durante l'aggancio (con temperature basse di più e con temperature alte di meno).



A. Posa del rivestimento (liner) con bordo di aggancio convenzionale

Sollevarne in maniera uniforme la parte verticale del rivestimento (7) e agganciarla alla lamiera (5) col bordo. Per mantenere la rotondità della parete e fissare il bordo di aggancio (22) applicare di volta in volta dopo l'aggancio un pezzo di corrimano (8). Procedere in questo modo fino a completare l'aggancio del liner. Eventuali pieghe oblique sulla parte verticale possono essere eliminate solo rimuovendo il corrimano e riagganciando il liner.



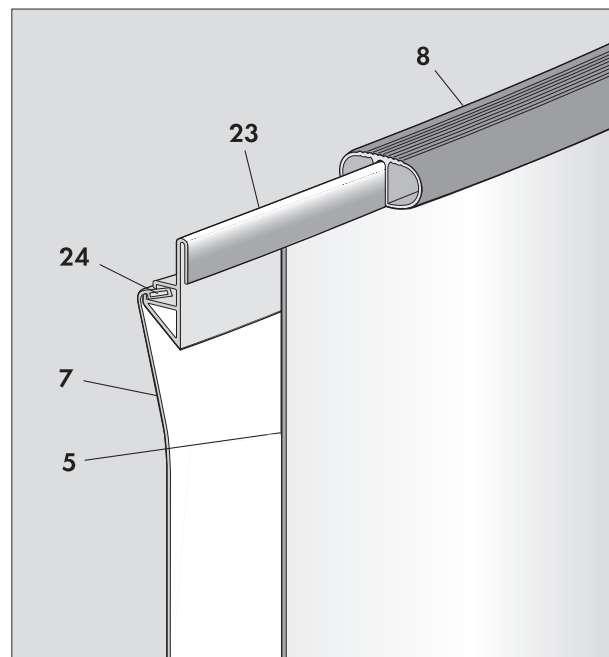
B.1 Posa del rivestimento (liner) con bordo cuneiforme e profilo speciale

Vantaggi:

- Montaggio facilitato - la lamiera è subito stabile
- Pietre per cimasa possono essere posate direttamente sul corrimano
- Pieghe oblique possono essere eliminate facilmente dato che il bordo cuneiforme si può spostare orizzontalmente

Applicate il profilo speciale (23) alla lamiera (5) e di seguito il corrimano (8) (vedi capitolo seguente) La lamiera è così ben fissata e semplifica il resto del montaggio.

Introducete il bordo cuneiforme (24) del rivestimento (7) nella cavità del profilo speciale (23) fino a completare l'aggancio di tutto il liner.



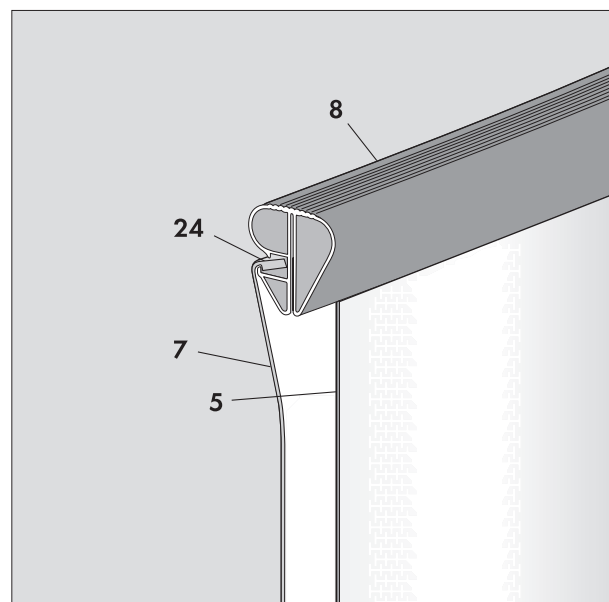
B.2 Posa del rivestimento con bordo cuneiforme nel corrimano con profilato di supporto per il bordo cuneiforme

Vantaggi:

- Montaggio facilitato - la lamiera è subito stabile
- Pietre per cimasa possono essere posate direttamente sul corrimano
- Pieghe oblique possono essere eliminate facilmente dato che il bordo cuneiforme si può spostare orizzontalmente

Applicate il corrimano (8) sulla lamiera (5) - si veda il capitolo seguente. La lamiera è subito stabile e vi consente di procedere con semplicità al montaggio successivo.

A questo punto, spingete il bordo cuneiforme (24) del rivestimento (7) nel profilato di supporto finché l'intero liner non è agganciato.



3.11 Posa del corrimano

Cominciate a partire da un supporto e inserite il primo segmento sul bordo della piscina. Applicate di seguito utilizzando i tubicini di giunzione un secondo segmento del corrimano esattamente adiacente al primo segmento. Procedete in questo modo fino a completare il corrimano. La lunghezza esatta può essere ottenuta aggiungendo il pezzetto di corrimano in dotazione o tagliando la parte eccedente del corrimano con una sega per metalli.

Una volta montati tutti i segmenti del corrimano sul bordo della piscina per farli calzare perfettamente sulla lamiera aiutatevi con la mano o con un martello di gomma. Se durante il montaggio si vengono a creare degli interstizi tra i singoli elementi dovete togliere di nuovo il corrimano e spingere insieme i vari segmenti.

3.12 Montaggio delle banchine per sedersi

Poggiare le banchine per sedersi sulla piastra di fissaggio e avvitare dal di sotto.

3.13 Riempimento della vasca

Controllate che il liner sia ben fissato. Eliminate eventuali pieghe sul fondo della piscina. Cominciate a riempire la vasca con un po' d'acqua. Con un livello dell'acqua di circa 2 cm potete spianare le rimanenti pieghe con una spazzola o con o piedi.

Adesso potete far entrare l'acqua e riempire la vasca senza interruzione.

Importante! N.B.:



Montare lo skimmer o le bocchette e tagliare il liner solo dopo che il livello dell'acqua si trova poco al di sotto delle parti da montare.

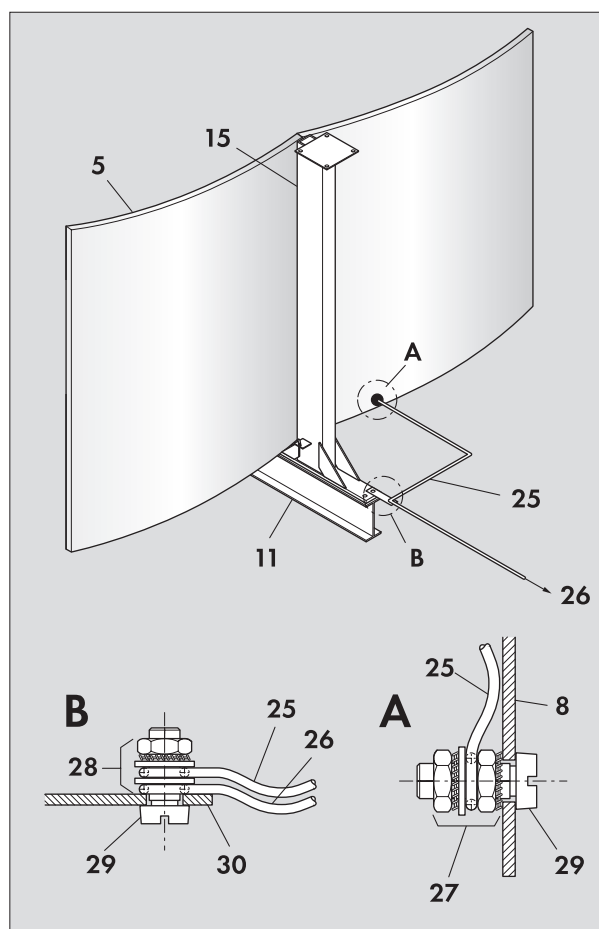
3.14 Collegamento equipotenziale

La norma industriale tedesca (DIN) 57100 (sezione 702) e la normativa vigente in relazione all'alimentazione elettrica (VDE, sezione 702) prescrivono per le piscine un collegamento equipotenziale. A questo scopo si possono utilizzare per esempio i pezzi in dotazione conformemente ai disegni seguenti.

Proteggere i pezzi di collegamento dall'azione dell'umidità con un anticorrosivo (vernice).

- 5 Lamiera
- 11 Trave di base
- 15 Supporto
- 25 Cavo per il collegamento equipotenziale
- 26 Messa a terra
- 27 Dado, rondella dentata, rondella ad U, dado, rondella dentata
- 28 Dado, rondella dentata, rondella ad U, rondella ad U
- 30 Lamiera d'ottone

Il collegamento equipotenziale dovrà avvenire anche se i componenti non sono in dotazione e deve essere effettuato da personale qualificato.



3.15 Riempimento della parete della vasca



La piscina installata non può essere assolutamente riempita con sabbia, pietrisco o altro materiale a scorrimento. In linea di massima consigliamo per il riempimento calcestruzzo magro di cemento dello spessore di circa 20 cm.

Il riempimento deve essere realizzato necessariamente senza interruzione solo dopo che la piscina è stata riempita d'acqua.

Il materiale di riempimento non può essere né agitato né pigiato onde evitare di danneggiare la lamiera (ammaccature verso l'interno).

4. Indicazioni di servizio

4.1 Svuotamento

Importante:



quando la piscina viene svuotata e pulita dovrebbe essere riempita preferibilmente il giorno stesso. Altrimenti c'è pericolo che il materiale di riempimento si sposti e ammocchi la lamiera, soprattutto in caso di brutto tempo (pioggia).

Se si svuota la vasca par mezzo di una pompa si deve prestare attenzione che l'acqua vuotata venga incanalata e non si disperda in nessun caso nelle immediate vicinanze della piscina.

4.2 Riparazioni

Eventuali danneggiamenti del liner possono essere facilmente eliminati con un kit di riparazione.

Leggete accuratamente le istruzioni per l'uso allegate alla confezione.

Rimuovete danneggiamenti alla verniciatura della lamiera con una comune vernice per esterni.

4.3 Svernamento

Le piscine seminterrate o interrate non devono essere vuotate durante l'inverno. Tutti i componenti della piscina sono sufficientemente elastici e stabili da far fronte alle condizioni atmosferiche.



N.B.:

prima che cominci il periodo di gelo smontare tutte le parti agganciate come ad esempio lo skimmer e l'impianto di filtrazione. Nel caso di skimmer o bocchetta fissi calare il livello dell'acqua in maniera corrispondente. Togliere dalla piscina anche la scaletta d'entrata prima dell'inizio del periodo di gelo. È consigliabile coprire la piscina con un telo di protezione.

Per evitare pulizie inutili in primavera consigliamo di utilizzare un prodotto svernante. Il prodotto svernante, aggiunto semplicemente all'acqua della piscina, impedisce depositi calcarei e di sporcizia sul liner ed evita la formazione di alghe nell'acqua. Ciò facilita notevolmente la pulizia primaverile.

WE CREATE HOLIDAY
...take a rest.



importato e distribuito da
San Marco S.R.L. - Via Lecce 265 - 73010 - Soletto (Le) - ITALIA
PRODOTTO IN GERMANIA