

Pompe PL

PICCOLA POMPA PER RISULTATI ECCEZIONALI!



Elevate prestazioni



Funzionamento silenzioso



Per piscine fuori terra e interrate fino a 68 m³



Ampia gamma



230 V-50Hz
MONO

VANTAGGI

- Prestazioni e accessibilità
Una qualità imbattibile a un prezzo capace di sfidare qualunque concorrenza! Una pompa di piccole dimensioni che soddisfa ogni vostra necessità
- Silenziosa
PL offre un grande comfort acustico
- Ideale per le piscine piccole e per le piscine fuori terra fino a 68 m³



IDEALE PER LE PISCINE MEDIE E PICCOLE

- Facile da mantenere grazie al coperchio trasparente e al grande prefiltro
- Svernamento completato in un attimo grazie al tappo di scarico
- Facile da collegare (raccordi inclusi nella confezione)
- Compatibile con il trattamento per elettrolisi
- Asse della pompa in acciaio inossidabile
- Uscita da 50 mm o adattatori scanalati \varnothing 32/38 mm
- Pompa auto-adescente con motore chiuso e ventilato
- Ampia gamma disponibile in modalità monofase da 0,25 a 1,5 CV

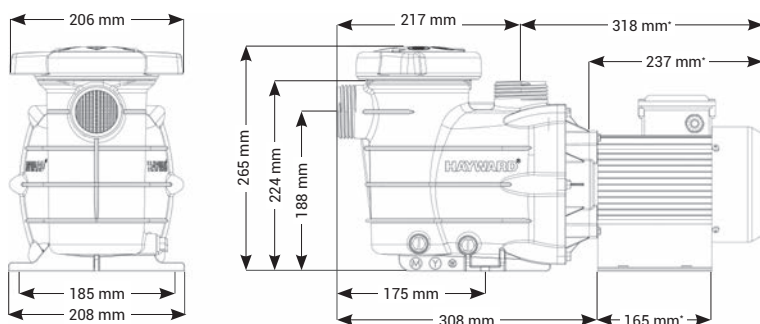


- Uscita da 50 mm o adattatori scanalati \varnothing 32/38 mm
- Facile apertura del prefiltro con coperchio ad apertura rapida
- Tappi di scarico che facilitano lo svernamento



| Rif. | Potenza | Portata* | IN/OUT | Peso | Potenza assorbita P1 | Potenza di uscita P2 | Amperaggio | Gencod |
|----------------------------|---------|------------------------|------------------|---------|----------------------|----------------------|------------|---------------|
| POMPA PL - MONOFASE | | | | | | | | |
| 81002 | 0,25 CV | 5,4 m ³ /h | 50 mm o 32/38 mm | 7,68 kg | 380 | 300 | 1,6 A | 0610377237031 |
| 81003 | 0,33 CV | 7,3 m ³ /h | 50 mm o 32/38 mm | 7,76 kg | 470 | 320 | 2 A | 0610377237048 |
| 81004 | 0,5 CV | 10,8 m ³ /h | 50 mm o 32/38 mm | 8,65 kg | 610 | 560 | 2,6 A | 0610377237055 |
| 81005 | 0,75 CV | 13 m ³ /h | 50 mm o 32/38 mm | 9,16 kg | 790 | 610 | 3,4 A | 0610377237062 |
| 81006 | 1 CV | 15 m ³ /h | 50 mm o 32/38 mm | 9,16 kg | 920 | 730 | 4 A | 0610377237079 |
| 81007 | 1,5 CV | 17,2 m ³ /h | 50 mm o 32/38 mm | 11,3 kg | 1110 | 900 | 4,8 A | 0610377274210 |

* a 8 m di colonna d'acqua



Caratteristiche tecniche

| | |
|-------------------------------|--|
| Temp. max. dell'acqua | 35 °C |
| Adattatore | 32/38 mm |
| Giunto meccanico | AISI 304, compatibile con acqua salata |
| Caratteristiche del motore | Classe F, IP55, 50 Hz, 2 poli |
| Corpo/turbina/cesto/coperchio | PP + Fibre di vetro/Noryl® + Fibre di vetro/ABS/Polycarbonato |

Pressione (mbar)

