

OPTIONAL

OPTIONS

SONDERZUBEÖR

ACCESSOIRES

OPCIONAL

COD. 43923



COD. 10426

**Griglia cromata da 45X33 cm**  
 45X33 cm chrome-plated grill rack  
 Verchromter Grillrost 45X33 cm  
 Grille chromée 45X33 cm  
 Parrilla cromada de 45X33 cm



COD. 46771

**Set per Cottura**  
 Cooking set  
 Grillbesteck  
 Set ustensiles de cuisson  
 Set para cocinar en barbacoa

COD. 12086

**Colla Linea Fix da 300 cm**  
 «Linea Fix» adhesive, 300 ml  
 Kleber Linea Fix 300 ml  
 Colle Linea Fix 300 ml  
 Adhesivo Linea Fix de 300 ml



Lineavz.it

## Cod. 43923

Code  
Art.Nr  
Cod.  
Cod.

**Barbecue in cemento refrattario con focolare e basamento già tinto nell'impasto.  
Utilizzabile a carbonella.  
Accessori inclusi: griglia cromata.**

Refractory cement barbecue with cooking chamber and base already coloured in the mixture.  
Can be used with charcoal.  
Accessories included: chrome-plated grill rack.

Grillkamin aus Feuerzement mit voll durchgefärbtem Feuerraum und Unterteil.  
Befeuerbar mit Holzkohle.  
Im Lieferumfang enthaltenes Zubehör: verchromter Grillrost.

Barbecue en béton réfractaire avec foyer et socle teinté dans le masse.  
Fontionne au charbon de bois.  
Accessoires inclus: grille chromée.

Barbacoa de cemento refractario con hogar y encimar con el color integrado en el cemento.  
Se utiliza con carbón vegetal.  
Accesoires incluidos: parrilla cromada.

### DATI TECNICI – TECHNICAL SPECIFICATIONS – TECHNISCHE DATEN – CARACTÉRISTIQUES TECHNIQUES – DATOS TÉCNICOS

**Dimensioni barbecue**  
Barbecue dimensions  
Maße Grillkamin  
Dimensions barbecue  
Medidas barbacoa

L 65 • P 49 • H 104,5 cm

**Peso**  
Weight  
Gewicht  
Poids  
Peso

150 Kg

**Piano cottura**  
Cooktop  
Kochfeld  
Surface de cuisson  
Encimera

cm 43 X 33

**Dimensioni griglia**  
Grill rack dimensions  
Maße Grillrost  
Dimensions grille  
Medidas parrilla

cm 45 x 33

**Griglia posizionabile su livelli**  
Number of grill levels  
Grillrost 2-fach verstellbar  
Nombre de positions  
Parrilla ajustable en niveles

2

**Dimensioni imballo**  
Packaging dimensions  
Verpackungsgröße  
Dimensions emballage  
Medidas del embalaje

L 72 • P 60 • H 85 cm

### CARATTERISTICHE

#### FEATURES



##### Utilizzabile a carbonella

Can be used with charcoal

Befeuerbar mit Holzkohle

Fonctionne au charbon de bois

Se utiliza con carbon vegetal

#### EIGENSCHAFTEN



##### Da dipingere con pittura protettiva

Protective paint required

Schutzanstrich notwendig

À peindre avec la peinture de protection

Se pinta con la pittura protectora

#### CARACTÉRISTIQUES



##### Da montare con Colla Linea Fix

Assemble using «Linea Fix» adhesive

Montage mit Kleber Linea Fix

A monter avec la Colle Linea Fix

Se monta Adhesivo Linea Fix

#### CARACTERÍSTICAS



##### Da montare con Malta

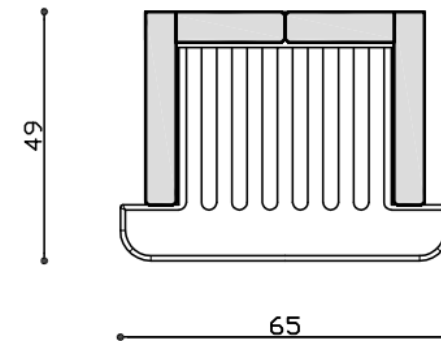
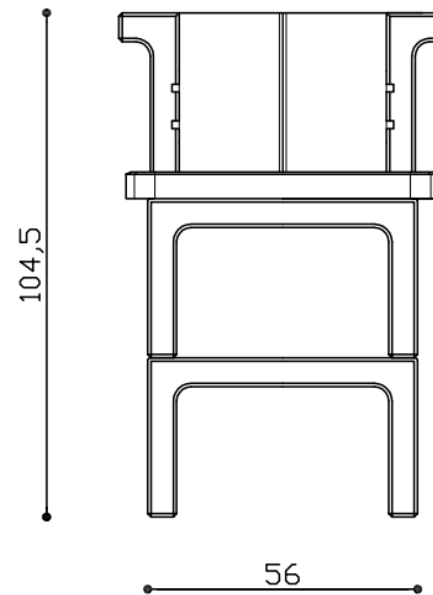
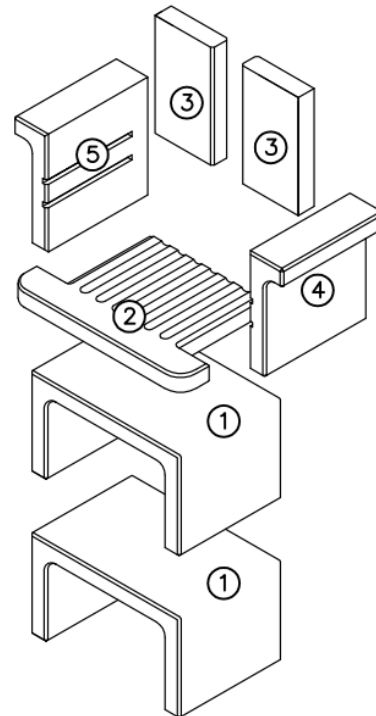
Assemble using mortar

Montage mit Mörtel

À monter avec du Mortier

Se monta con mortero

prog.	codice	note
01	EB-013V	
02	PF-010Z	
03	SC-016V	
04	SF-016VD	
05	SF-016VS	



Linea VZ s.r.l. non si assume responsabilità per eventuali errori o inesattezze nel contenuto di questo catalogo e si riserva la facoltà di opporre modifiche o migliorie sui propri prodotti senza alcun preavviso.  
Per le modalità di montaggio e di utilizzo vedi istruzioni allegate ad ogni prodotto.

Linea VZ s.r.l. Cannot be held liable for any errors or imprecisions that may appear in this catalogue, and reserves the right to make any changes or improvements to its products without prior notice.  
For details on assembly and operation, see the instructions supplied with each product

Linea VZ s.r.l. übernimmt keine Haftung für Fehler oder Ungenauigkeiten in diesem Katalog und behält sich vor, ohne jede Vorankündigung Änderungen bzw. Verbesserungen an den Produkten vorzunehmen.  
Jedem Produkt liegt eine Montage- und Bedienungsanleitung bei.

Linea VZ s.r.l. déclare tout responsabilité en cas d'erreurs ou d'inexactitudes dans ce catalogue et se réserve le droit d'apporter toute modification ou amélioration à ses produits sans préavis.  
Pour les modalités de Montage et d'utilisation se reporter aux instructions jointes au produit.

Linea VZ s.r.l. no asume ninguna responsabilidad por posibles errores o imprecisiones en el contenido de este catálogo y se reserva el derecho de realizar modificaciones o mejoras a sus productos sin previo aviso.  
Para los métodos de instalación y uso véanse las instrucciones suministradas con cada producto