



MANUALE D'USO

INSTALLAZIONE, FUNZIONE & COMPONENTISTICA

TITANIUM SERIES

SMCA808

SMCA809

SMCA810

SMCA813



SAN MARCO S.r.l. - Via Lecce 265 - 73010 SOLETO (LE) ITALY
Tel. +39.0836.610493 - Fax +39.0836.619455 - www.grupposanmarco.eu

Made in China

Questo manuale rappresenta una guida per un utilizzo sicuro del prodotto, pertanto è necessario leggerlo in tutte le sue parti prima di utilizzare il prodotto. Il manuale è redatto sulla base degli standard e le regole applicabili nell'unione europea. In caso di utilizzo del prodotto fuori dall'unione europea, è necessario seguire gli standard richiesti in tale paese. Conservare il manuale per qualsiasi intervento ed in caso di vendita a terzi non dimenticare di consegnare anche il manuale stesso.

Il prodotto è destinato esclusivamente ad uso privato. Utilizzare il prodotto come da manuale. L'utilizzo e la riparazione inappropriata può compromettere la propria sicurezza e di chi vi sta intorno. Questo prodotto non è un giocattolo, il produttore non si assume alcuna responsabilità in caso di danni causati da un utilizzo inappropriato.

PERICOLI ED INDICAZIONI DI SICUREZZA

Leggere attentamente il manuale prima dell'utilizzo, tenere lontano bambini, persone ed animali dalla portata dell'apparecchio durante l'utilizzo. L'utilizzo e la riparazione inappropriata può compromettere la propria sicurezza e di chi vi sta intorno. Interventi non autorizzati ed eseguiti da personale non autorizzato, farà decadere la garanzia. Verificare l'integrità di tutti i componenti prima della messa in funzione e leggere attentamente i dati tecnici per via dei collegamenti elettrici. Non toccare mai i cavi e le prese con le mani bagnate. Non tirare direttamente la presa dalla spina, ma spegnere la macchina prima dall'interruttore (se presente). Mettere al sicuro i cavi e collegamenti vari, evitando tensioni causati dal peso della pompa. Non utilizzare prolunghe.

FILTRAZIONE

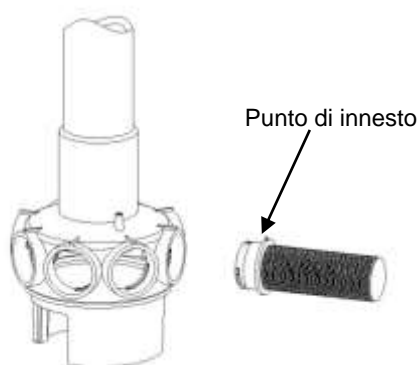
La pompa (se in dotazione) preleva acqua dalla vasca e la invia al filtro, facendola entrare dalla parte superiore della tanica, l'acqua attraversa tutto lo strato filtrante e viene raccolta sul fondo per poi essere immessa in piscina.

Durante il passaggio dello strato filtrante, la sabbia trattiene le particelle di sporco presenti nell'acqua ripulendola.

PREPARAZIONE ED INSTALLAZIONE

1. Posizionare il più vicino possibile e allo stesso livello della piscina o SPA, sempre rispettando le distanze minime di sicurezza imposte dalle normative di riferimento.
2. Lasciare dello spazio libero nelle vicinanze del filtro per accedervi facilmente durante l'utilizzo.
3. Rendere visibile l'etichetta di conformità in caso di necessità di assistenza.
4. Assicurarsi che non vi sia alcun movimento del filtro durante l'utilizzo della valvola selettiva.

COME INSTALLARE IL SERBATOIO



Installare il serbatoio sulla base.

Lasciare il tappo di scarico al di fuori.

Prima di inserire la sabbia nel serbatoio, verificare l'integrità dei raccordi già preinstallati.

Assicurarsi che la valvola di sfiato sia ben fissata alla parte laterale del serbatoio. Evitare il contatto tra valvola e sabbia.

Utilizzando la crociera di centraggio, inserire delicatamente la sabbia all'interno del serbatoio, cercando pertanto di evitare il contatto con l'interno del tubo.

Lavare per bene il bordo del filtro eliminando tutti i detriti

Lubrificare l'o-ring e posizionarlo sul filtro. Stringere la valvola selettiva al serbatoio del filtro assicurandosi che il tubo interiore si sia fissato bene alla stessa.

NOTE DI INSTALLAZIONE:

Prima di procedere all'attivazione del filtro, accertarsi che questo sia posizionato fuori dalla piscina, se verrà posizionato ad un livello inferiore rispetto al livello dell'acqua, sarà necessario installare una valvola di ritorno, mentre se verrà installato ad un livello superiore, in questo caso sarà necessario installare una valvola di ritegno e/o valvole a sfera.

Verificare che tutti i raccordi e le connessioni siano saldamente fissati.

COME INIZIARE

*Il procedimento consiste nello spegnere la pompa e posizionare la valvola selettiva sul programma **controlavaggio** e aprire l'eventuale valvola del tubo di scarico. Si riaccende la pompa e la si rispegne solo nel momento in cui l'acqua che fuoriesce è pulita. Posizionare la valvola su **risciacquo** o **lavaggio** per eliminare le ultime particelle inquinanti ancora presenti e si riaccende. Si spegne nuovamente la pompa per direzionare la valvola su **filtrazione**, chiudere la valvola di scarico e riaccendere. Quest'ultimo passaggio è molto importante perché se non si posiziona correttamente la valvola selettiva, si può incorrere nel problema della sabbia sul fondale.*

Funzioni valide per i modelli che riportano tali diciture:

1. FILTRAZIONE

La pompa (se in dotazione) preleva acqua dalla vasca e la invia al filtro, facendola entrare dalla parte superiore della tanica, l'acqua attraversa tutto lo strato filtrante e viene raccolta sul fondo per poi essere immessa in piscina.

Durante il passaggio dello strato filtrante, la sabbia trattiene le particelle di sporco presenti nell'acqua ripulendola.

2. CONTROLAVAGGIO

La valvola inverte il flusso dell'acqua all'interno del filtro, permettendo la rimozione delle particelle in precedenza arrestate: l'acqua attraversa il letto di sabbia in senso inverso, ovvero dal basso verso l'alto, quest'acqua sporca non viene immessa nella piscina, ma espulsa dall'uscita di scarico (waste) presente sulla valvola selettiva.

3. RISCIAQUO

Il risciacquo serve per scaricare la prima acqua che passa nel filtro subito dopo il controlavaggio, la stessa acqua sporca verrà espulsa dall'uscita di scarico (waste) presente sulla valvola selettiva.

4. SVUOTAMENTO

Nella posizione di scarico "Waste" l'acqua della piscina va allo scarico senza passare per il filtro, questo fin quando le bocchette di aspirazione all'interno della piscina saranno coperte di acqua.

5. RICIRCOLO

L'acqua circola nell'impianto, ma non passa per il filtro; cioè non viene filtrata.

6. CHIUSURA

Il flusso dell'acqua viene fermato. Si predilige questa posizione nei periodi di fermo.

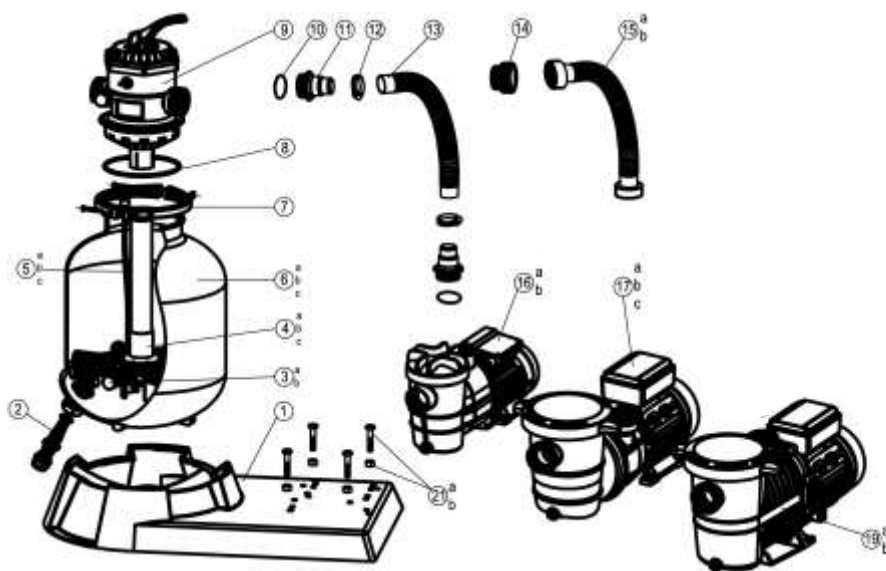
N.B: Tutti i cambi di posizione "DEVONO" essere effettuati dalla valvola selettiva con motore spento.

SPECIFICHE TECNICHE

Modello	Portata		Pressione Max.		Superficie filtro		Materiale filtrante richiesto		
	GPM	M ³ /H	PSI	BAR	ft ²	m ²	Tipo		
							FILTRO A SABBIA*	LBS	KG
SMCA808	35	7.9	50	3.5	1.25	0.12	0.45-0.56mm (0.018-0.022in)	100	45
SMCA809	44	10	50	3.5	2.0	0.19		175	75
SMCA810	61	14	50	3.5	2.8	0.26		300	135
SMCA813	30	7	50	3.5	0.96	0.09		55	25
72229	49	11	50	3.5	2.0	0.19		175	75
72230	50	11.4	50	3.5	2.8	0.26		300	135
72041	30	6.8	50	3.5	1.25	0.12		100	45
72042	40	9	50	3.5	2.0	0.19		175	75
72043	49	11	50	3.5	2.8	0.26		300	135
72241	30	6.8	50	3.5	1.25	0.12		100	45
72242	40	9	50	3.5	2.0	0.19		175	75
72243	49	11	50	3.5	2.8	0.26		300	135
72055	30	6.8	50	3.5	1.8	0.16		110	50
72058	44	10	50	3.5	1.8	0.16		110	50
72059	44	10	50	3.5	2.5	0.23		220	100
72060	53	12	50	3.5	3.6	0.34		350	160
72255	30	6.8	50	3.5	1.8	0.16		110	50
72258	44	10	50	3.5	1.8	0.16		110	50
72259	44	10	50	3.5	2.5	0.23		220	100
72260	53	12	50	3.5	3.6	0.34		350	160
72062	44	10	50	3.5	1.8	0.16		110	50
72063	44	10	50	3.5	2.5	0.23		220	100
72064	53	12	50	3.5	3.6	0.34		350	160
72262	44	10	50	3.5	1.8	0.16		110	50
72263	44	10	50	3.5	2.5	0.23		220	100
72264	53	12	50	3.5	3.6	0.34		350	160
72231	40	9	50	3.5	1.25	0.12		100	45
72232	49	11	50	3.5	2.0	0.19		175	75
72233	50	11.4	50	3.5	2.8	0.26		300	135
72245	40	9	50	3.5	1.25	0.12		100	45
72246	49	11	50	3.5	2.0	0.19		175	75
72251	44	10	50	3.5	1.8	0.16		110	50

72252	44	10	50	3.5	2.5	0.23		220	100
72253	53	12	50	3.5	3.6	0.34		350	160
72265	44	10	50	3.5	1.8	0.16		110	50
72266	44	10	50	3.5	2.5	0.23		220	100
72268	45	10	50	3.5	2.69	0.25		285	130

*Salvo errori di stampa

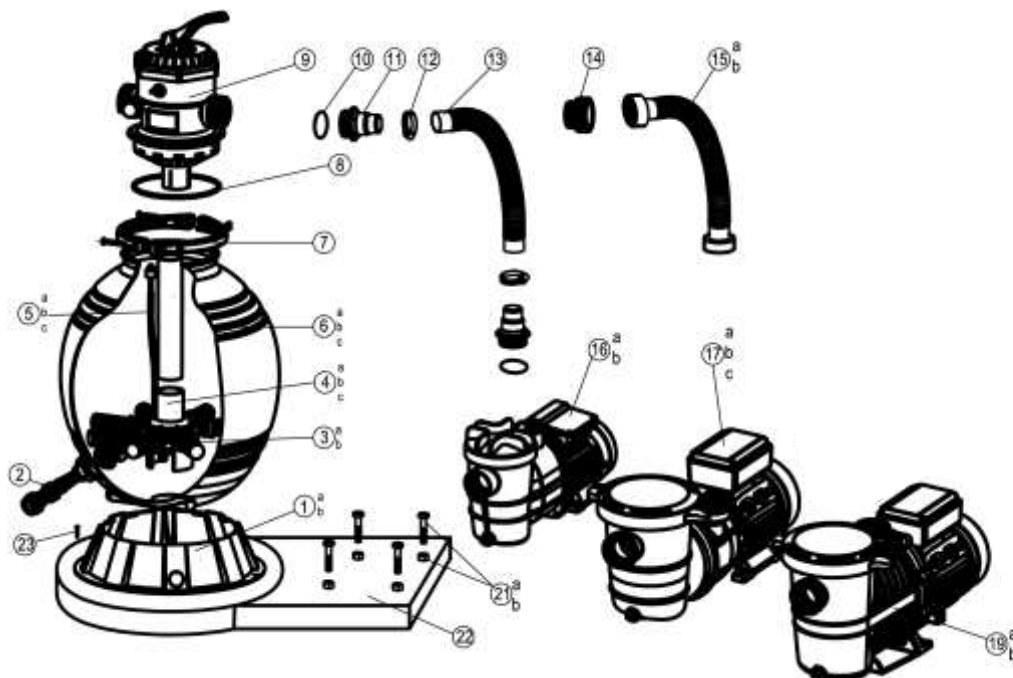


Lista Elementi:

SMCA808/SMCA809/SMCA810/72228/72229/72230/72041/72241/72042/72043/72242/72243

Ref. No.	Part No.	Descrizione	Q.tà
1	647201801080	Supporto per filtro a sabbia 73040/SMCA801/SMCA802	1
2	647304073	Valvola di scarico	1
3a	647304017	Laterale per 73040/SMCA801	8
3b	64SMCA80216	Laterale perSMCA802	8
4a	647304079	Tubo centrale per 73040	1
4b	64SMCA80171	Tubo centrale per SMCA801	1
4c	64SMCA80272	Tubo centrale per SMCA802	1
5a	647304172	Assemblaggio rilascio aria per 73040	1
5b	647305173	Assemblaggio rilascio aria per SMCA801	1
5c	647306173	Assemblaggio rilascio aria per SMCA802	1
6a	647304008	Tanica per 73040	1
6b	64SMCA80108	Tanica per SMCA801	1
6c	64SMCA80208	Tanica per SMCA802	1
7	647304072	Flangia con cravatta	1
8	65431012080	O-ring	1
9	647304071	Valvola a 6 vie	1
10	65431021080	O-ring	3

11	647303014	Adattatore	3
12	65021005000	Cravatta	2
13	65749002011	Tubo 1 1/2"(38mm) per 72041/72241	1
14	647201802001	Adattatore per SMCA808/SMCA809/SMCA810/72228/72229/72230/ 72042/72043/72242/72243	1
15a	64SMCA80872	Tubo PVC perSMCA808/72228	1
	64SMCA80971	Tubo PVC per SMCA809/72229	1
	64SMCA81071	Tubo PVC per SMCA810/72230	1
15b	647204271	Tubo PVC per 72042/72242	1
	647204371	Tubo PVC per 72043/72243	1
16a	72515	Motore da 0.35HP (230V-50HZ) for 72041	1
16b	72715	Motore da 0.35HP (115V-60HZ) for 72241	1
17a	72527	Motore da 0.5HP (230V-50HZ) for SMCA808	1
17b	72528	Motore da 0.75HP (230V-50HZ) perSMCA809	1
17c	72529	Motore da 1.0HP (230V-50HZ) perSMCA810	1
19a	72542	Motore da 0.75HP (230V-50HZ) per 72042	1
19b	72543	Motore da 1.0HP (230V-50HZ) per 72043	1
21a	647201273	Viti M6X25 e dadi M6 per 72041/72241	4
21b	65862026000	Viti M8X35 e dadi M8 perSMCA808	4
		SMCA809/SMCA810/72228/72229/72230	4
		Viti M8X35 e dadi M8 per 72042/72043/72242/72243	2



Lista elementi:

72055/72255/72058/72059/72060/72258/72259/72260/72062/72063/72064/72262/72263/72264/SMCA 813

Ref. No.	Part No.	Descrizione	Q.tà
1a	647304009	Supporto per filtro a sabbia SMCA813	

1b	64SMCA80109	Supporto per filtro a sabbia 73055/73065	1
2	647304073	Valvola di scarico	1
3a	647304017	Candelette per 73045/73055/SMCA813	8
3b	64SMCA80216	Candelette per 73065	8
4a	647304571	Tubo centrale per 73045/SMCA813	1
4b	647305571	Tubo centrale per 73055	1
4c	647306571	Tubo centrale per 73065	1
5a	647304172	Assemblaggio rilascio aria per 73045/SMCA813	1
5b	647305173	Assemblaggio rilascio aria per 73055	1
5c	647306173	Assemblaggio rilascio aria per 73065	1
6a	647304501	Tanica per 73045/SMCA813	1
6b	647305501	Tanica per 73055	1
6c	647306501	Tanica per 73065	1
7	647304072	Flangia con cravatta	1
8	65431012080	O-ring	1
9	647304071	Valvola a 6 vie	1
10	65431021080	O-ring	3
11	647303014	Adattatore	3
12	65021005000	Cravatta	2
13	65749002011	Tubo 1 1/2"(38mm) per 72055/72255/SMCA813	1
14	647201802001	Adattatore per 72058/72059/72060/72258/72259/72260/ 72062/72063/72064/72262/72263/72264	1
15a	647205871	Tubo PVC per SMCA808/72228	1
	647205971	Tubo PVC per SMCA809/72229	1
	64SMCA81071	Tubo PVC per SMCA810/72230	1
15b	647206371	Tubo PVC per 72042/72242	1
	647204371	Tubo PVC per 72043/72243	1
16a	72515	Motore da 0.35HP (230V-50HZ) per 72041 e SMCA813	1
16b	72715	Motore da 0.35HP (115V-60HZ) per 72241	1
17a	72527	Motore da 0.5HP (230V-50HZ) per SMCA808	1
17b	72528	Motore da 0.75HP (230V-50HZ) per SMCA809	1
17c	72529	Motore da 1.0HP (230V-50HZ) per SMCA810	1
19a	72542	Motore da 0.75HP Pump (230V-50HZ) per 72042	1
19b	72543	Motore da 1.0HP Pump (230V-50HZ) per 72043	1
21a	647201273	Viti M6X25 e dadi M6 per 72041/72241/SMCA813	4
21b	65862026000	Viti M8X35 e dadi M8 per SMCA808/SMCA809/SMCA810/72228/72229/72230	4
		Viti M8X35 e dadi M8 per 72042/72043/72242/72243	2
22	647204801080	Supporto per filtro a sabbia 73045/73055/73065/SMCA813	1
23	6512012000	Viti ST4.8X20	4

CONDIZIONI DI GARANZIA

Il presente certificato di garanzia garantisce IL SERBATOIO DEL FILTRO A SABBIA alle condizioni e con i limiti specificati nel seguito:

DEFINIZIONI

Per "collaudo" si intende la visione da parte dell'acquirente del filtro a sabbia posto in opera montata, riempita e funzionante.

Per "cose garantite" si intendono i filtri a sabbia limitatamente alla Serie TITANIUM SERIES venduti da San Marco s.r.l.

Il Cliente deve essere unicamente un utilizzatore privato.

OGGETTO DELLA GARANZIA

Vizi di materiale comprese materie prime e ogni altro materiale utilizzato nel processo produttivo del serbatoio.

Difetti di fabbricazione purché alla visione ed analisi del materiale non risultino inadempimenti da parte dell'acquirente nell'utilizzo del manufatto.

Per struttura: unicamente il serbatoio, escludendo tutti i componenti che sono sottoposti a movimento; purché l'utilizzo dello stesso sia conforme alle atmosfere indicate nel manuale.

La garanzia ha validità 5 anni dalla data di consegna di vendita all'acquirente e ripartita in modo frazionale:

- 1° anno copre il 100%
- 2° anno copre il 70%
- 3° anno copre il 40%
- 4° anno copre il 20%
- 5° anno copre il 10%

ESCLUSIONI

- Danni puramente estetici (graffi alla verniciatura del supporto);
- Danni dovuti ad errata manutenzione (vedi note informative per l'acquirente) od uso improprio del manufatto;
- Danni dovuto al deterioramento ivi compresi quelli d'uso;
- Danni prodotti o aggravati con dolo negligenza dell'acquirente (tagli e tutti i danni che hanno lesionato il serbatoio o la struttura all'apparenza minimima per il quale è il caso di rivolgersi al Punto Vendita);
- Danni derivati da cause esterne di qualsiasi natura (installazione errata e/o utilizzo del manufatto con prodotti non appropriati all'utilizzo previsto);
- San Marco s.r.l. declina qualsiasi responsabilità in merito a danni causati dall'uso improprio del serbatoio o dal mancato rispetto di queste istruzioni.

OBBLIGO IN CASO DI DANNI ANCHE MINIMI

- Verranno sostituiti o riparati solo i componenti danneggiati, non l'intera apparecchiatura.

NOTE INFORMATIVE PER L'ACQUIRENTE

È da tenere presente che la piscina è un manufatto studiato per il contenimento dell'acqua e della sabbia, l'utilizzo incauto può provocare danni. Il kit di filtrazione deve essere utilizzato su una superficie piana e al riparo da agenti atmosferici.

GESTIONE DELLA GARANZIA

La garanzia viene gestita direttamente presso la nostra sede: le spese e la responsabilità delle spedizioni di rientro sono a carico del cliente mentre le spese e la responsabilità per la sostituzione del prodotto sono a carico di San Marco s.r.l.

Per far valere la vostra garanzia, occorre inviare il prodotto con imballo adeguato al trasporto c/o la nostrasede operativa sita in Via Lecce 265 - 73010 Soletto (LE) entro 10 gg lavorativi antecedenti la data di scadenza della garanzia e solo dopo aver richiesto l'autorizzazione al rientro all'indirizzo email info@grupposanmarco.eu oppure via fax al numero 0836 619455.

È fatta facoltà a San Marco s.r.l. dopo un accurato controllo e verifica fisica delle condizioni del materiale respingerlo, e nel caso in cui risulti danneggiato o non acquistato in San Marco s.r.l., rispedirlo a vostre spese. In caso di difetto di conformità, San Marco s.r.l. provvederà, senza spese per il Cliente, al ripristino della conformità del prodotto mediante riparazione/sostituzione fino alla risoluzione del contratto. Se, a seguito di intervento da parte del nostro personale di assistenza, il vizio non dovesse risultare un difetto di conformità, al Cliente saranno addebitati gli eventuali costi di verifica e ripristino, nonché i costi di trasporto sostenuti da San Marco s.r.l.

La garanzia decade automaticamente in caso di uso improprio o manomissione del materiale. La sostituzione del prodotto avverrà nel minor tempo possibile a spese di San Marco s.r.l. enel caso di indisponibilità del prodotto vi verrà proposto un prodotto simile.

Nessun danno può essere richiesto a San Marco s.r.l. per:

- 1) eventuali ritardi nell'effettuazione di riparazioni e/o sostituzioni;
- 2) spese derivanti dallo smontaggio e rimontaggio della piscina e/o del kit di filtrazione;
- 3) spese derivanti dall'utilizzo di materiali per l'installazione quali, ad esempio, l'acqua necessaria per il riempimento della vasca.

Per qualsiasi ulteriore informazione potete contattare il nostro servizio clienti al numero di telefono 0836 610493 o tramite email: info@grupposanmarco.eu



Per far valere l'estensione della Garanzia come illustrato nel presente manuale, è necessario effettuare la registrazione sul sito www.grupposanmarco.eu nella sezione "servizi" nella sottosezione "registrazione della garanzia" entro e non oltre 30 gg dall'avvenuto acquisto oppure inviare tramite mail PEC o tramite raccomandata A/R il sottostante Certificato, correttamente compilato, sempre entro e non oltre 30 gg dall'avvenuto acquisto.

Nel caso non venissero rispettati tali termini, la Garanzia resta quella prevista dalla normativa.



CERTIFICATO DI GARANZIA

DATI PUNTO VENDITA: RAGIONE SOCIALE

INDIRIZZO

CITTÀ PROV CAP TEL

DATI ACQUIRENTE: NOME E COGNOME

INDIRIZZO

CITTÀ PROV CAP TEL

DATI PRODOTTO (Barrare la casella di pertinenza)

SMCA808 SMCA809 SMCA810 SMCA813

CON IL PRESENTE ATTO L'ACQUIRENTE CERTIFICA L'AVVENUTO ACQUISTO DEL KIT DI FILTRAZIONE PRESSO IL PUNTO VENDITA INDICATO. IL PUNTO VENDITA POTRÀ FORNIRE TUTTE LE INFORMAZIONI IN MERITO ALL'INSTALLAZIONE ED INDICARE EVENTUALE PERSONALE QUALIFICATO PRESENTE IN ZONA.

CON LA FIRMA DEL PRESENTE CERTIFICATO, L'ACQUIRENTE ACCETTA IL PRODOTTO SOPRA DESCRITTO E RICONOSCE CHE LE SUE CARATTERISTICHE CORRISPONDONO A QUANTO PROMESSO NELL'ATTO DI VENDITA.

LUOGO

DATA Scontrino/Fattura

N° Scontrino/Fattura

L'ACQUIRENTE
(FIRMA)



AFFINCHÉ L'ACQUIRENTE POSSA GODERE DELL'ESTENSIONE DELLA GARANZIA AI 5 ANNI, COME INDICATO NEL PRESENTE CERTIFICATO, SI RENDE OBBLIGATORIO INVIARNE COPIA, ALL'INDIRIZZO SOTTO INDICATO, ENTRO 30 GG DALL'AVVENUTO ACQUISTO, PENA DECADIMENTO DELL'ESTENSIONE.

SI RENDE INOLTRE OBBLIGATORIO ALLEGARE ALL'INVIO DEL PRESENTE CERTIFICATO COPIA DELLO SCONTRINO O DELLA FATTURA D'ACQUISTO.

SERIAL NUMBER