

PLAYGROUND SPIELPLATZ

PLAC ZABAW AIRE DE JEUX

(373 x 385 x h247cm)

003_08180_22032022

FUNNY 3 MIXTER

INSTALLATION INSTRUCTIONS
MONTAGEANLEITUNG

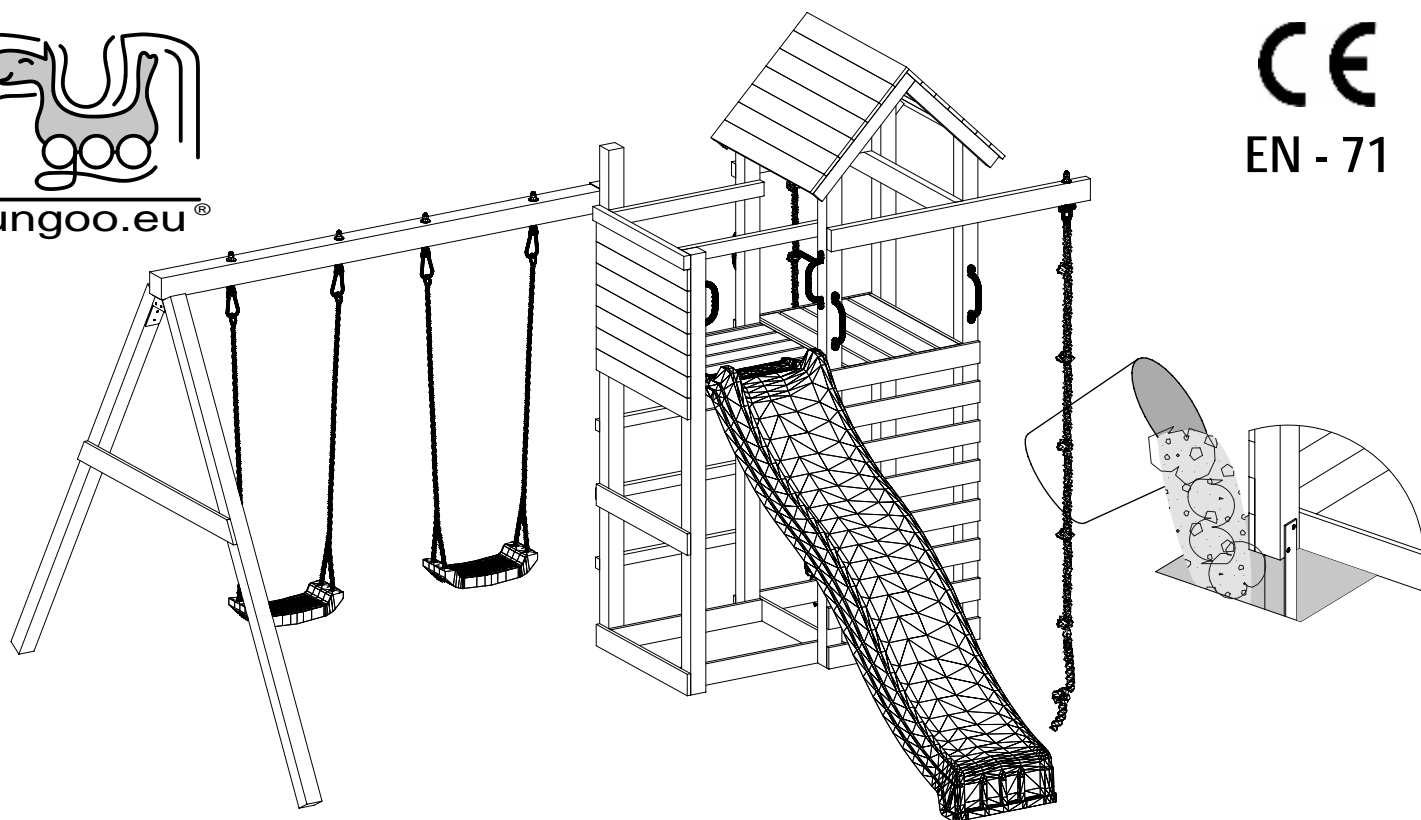
INSTRUKCJA MONTAŻU
GUIDE D'INSTALLATION

Warranty period - 2 years from purchase date
Garantiezeit - 2 Jahre ab Kaufdatum

Okres gwarancji - 2 lata od momentu zakupu towaru
Période de garantie - 2 ans à compter de l'achat



CE
EN - 71



WARNINGS!

Only for home use.
Dedicated for external use only.
Not suitable for children under 3 years old.
Risk of falling down and/or hitting.
Maximum user weight is up to 50 kg.
Maximum number of users staying on the
playground at the same time: 10.

ACHTUNG!

Nur für den privaten, häuslichen Bereich.
Ausschließlich für die Verwendung im Freien.
Nicht geeignet für Kinder unter 3 Jahren.
Stolper- und / oder Sturzgefahr
Höchstgewicht pro Einzelkind beträgt 50 kg
Der Aufenthalt auf diesem Spielturm ist max. : 10.
Kindern gleichzeitig erlaubt.

OSTRZEŻENIA!

Tylko do użytku domowego.
Przeznaczony do użytku na zewnątrz.
Nie przeznaczony dla dzieci poniżej 3 roku życia.
Niebezpieczeństwo upadku i/lub uderzenia.
Maksymalna waga użytkownika to 50 kg.
Maksymalna liczba użytkowników przebywających
na placu zabaw w tym samym czasie: 10.

AVERTISSEMENT!

Aire exclusivement destinée à un usage privé.
Aire exclusivement destinée à un usage en extérieur.
Prévue pour les enfants de plus de 3 ans.
Danger de chute ou de choc.
Poids maximal d'un utilisateur : 50 kg.
Nombre maximal d'utilisateurs présents en
même temps sur la même aire de jeux: 10.

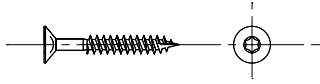
W80 x92
+1 Gratis



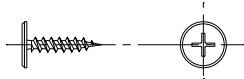
W40 x156
+2 Gratis



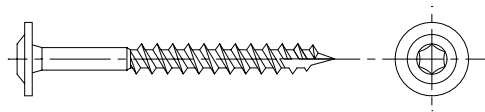
W30 x2



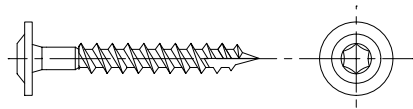
W20 x4



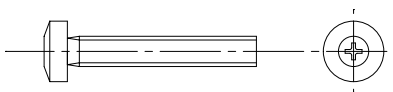
T80 x61



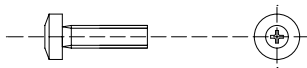
T60 x32



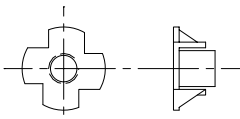
S50 x8



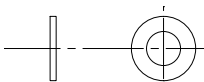
S20 x2



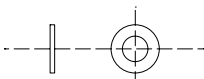
L11 x8



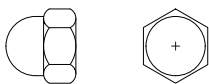
P17 x33



P6 x4



M10 x4

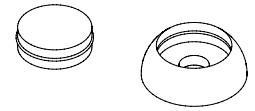


N6 x2

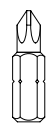


OS1 x60

+4 Gratis

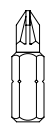


PH3 00068 x1

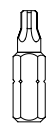


PH3 00068 x1

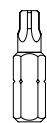
PZ2 00241 x1



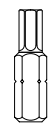
TX25 00190 x1



TX30 00316 x1



TX40 00242 x1



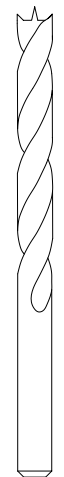
Ø3 00239 x1

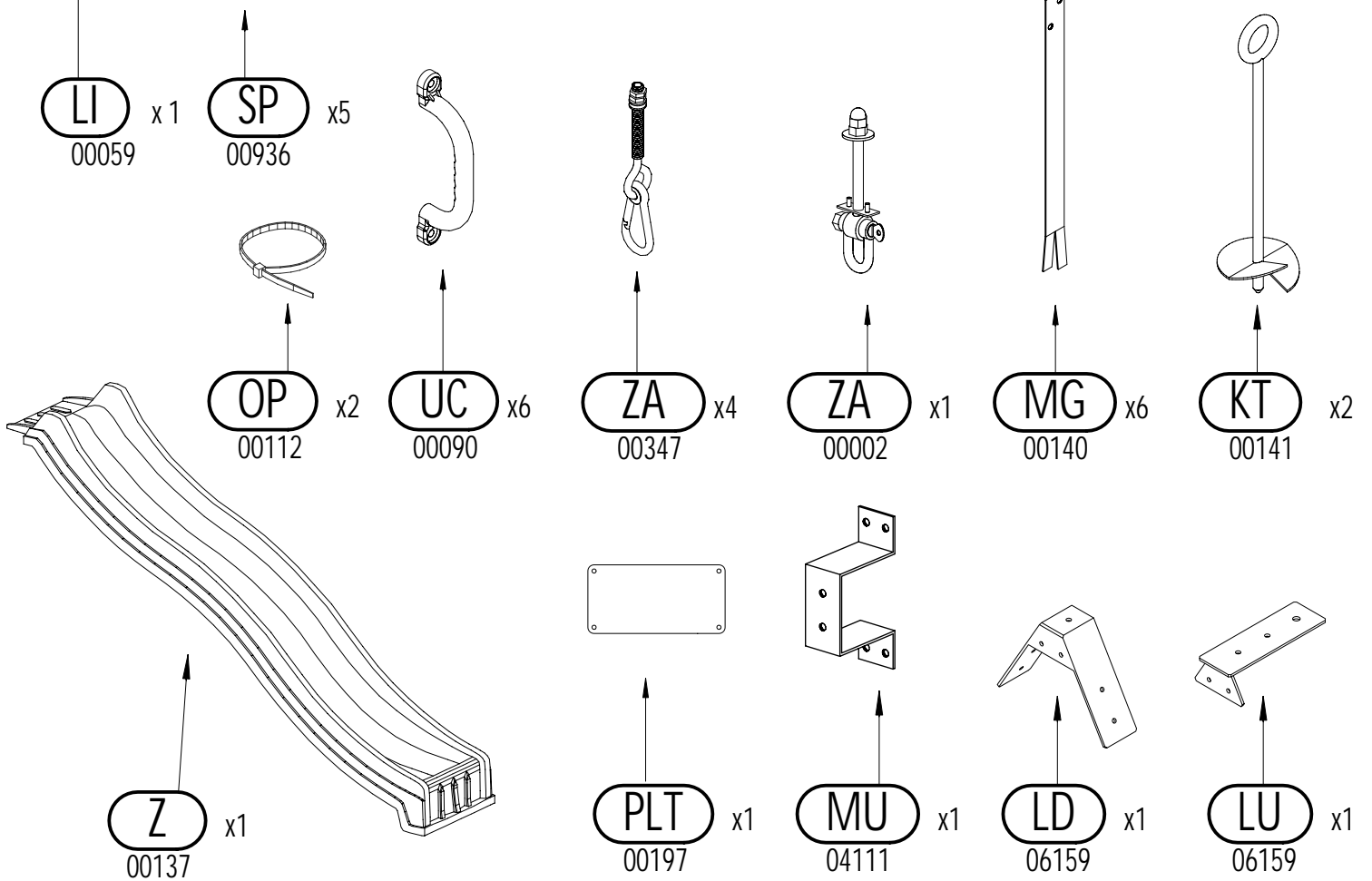
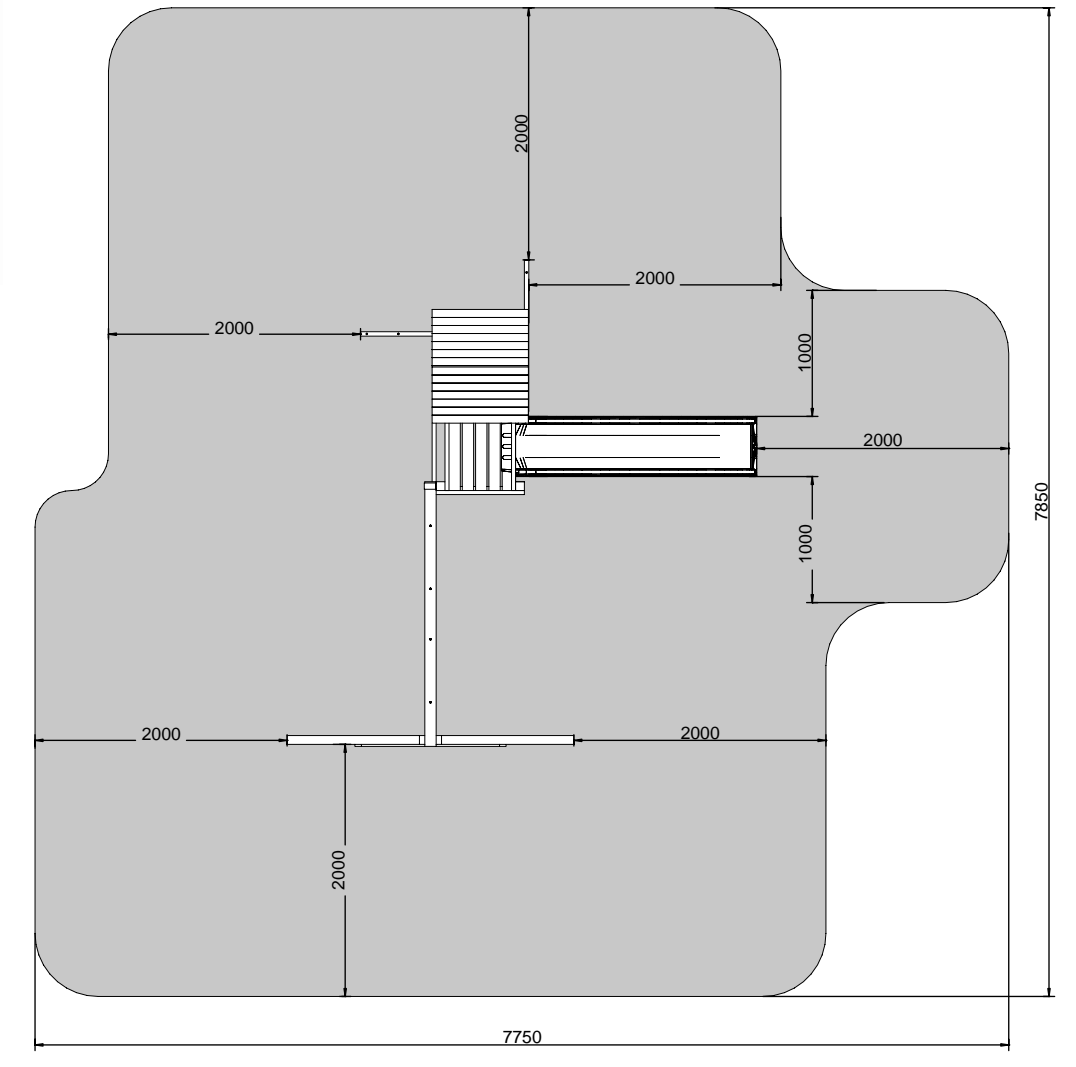
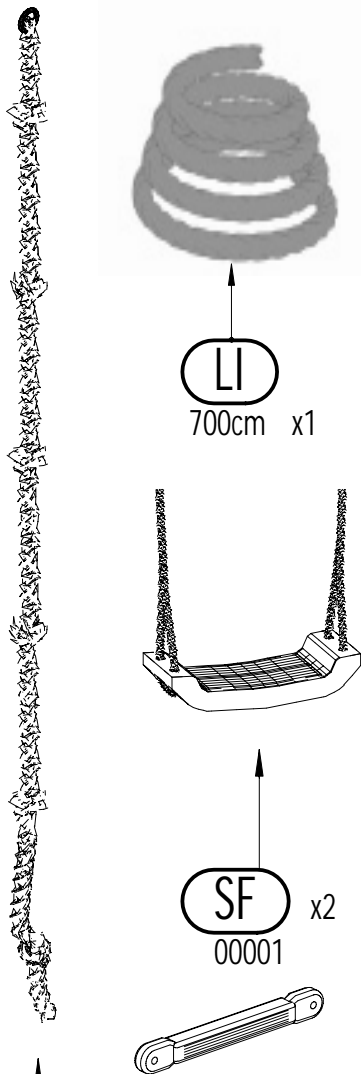


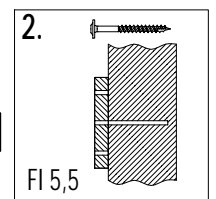
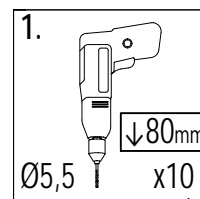
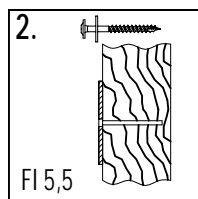
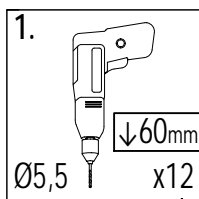
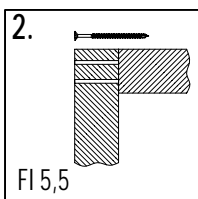
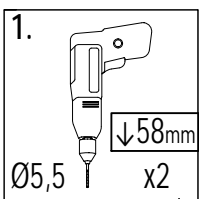
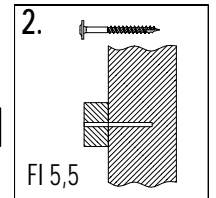
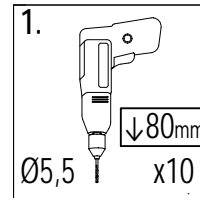
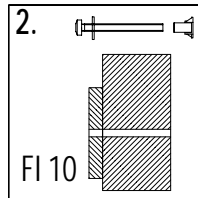
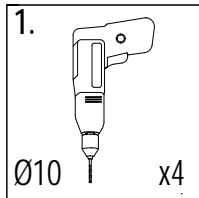
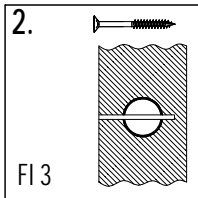
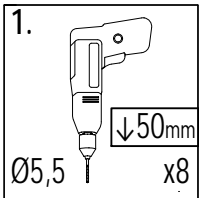
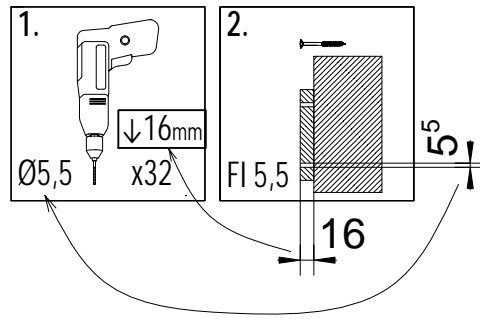
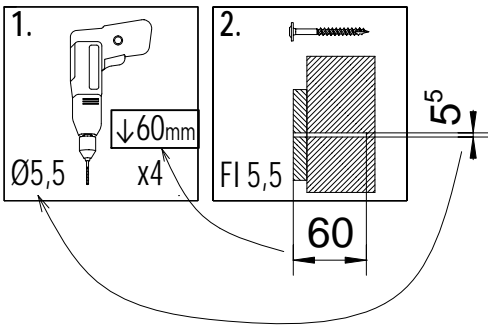
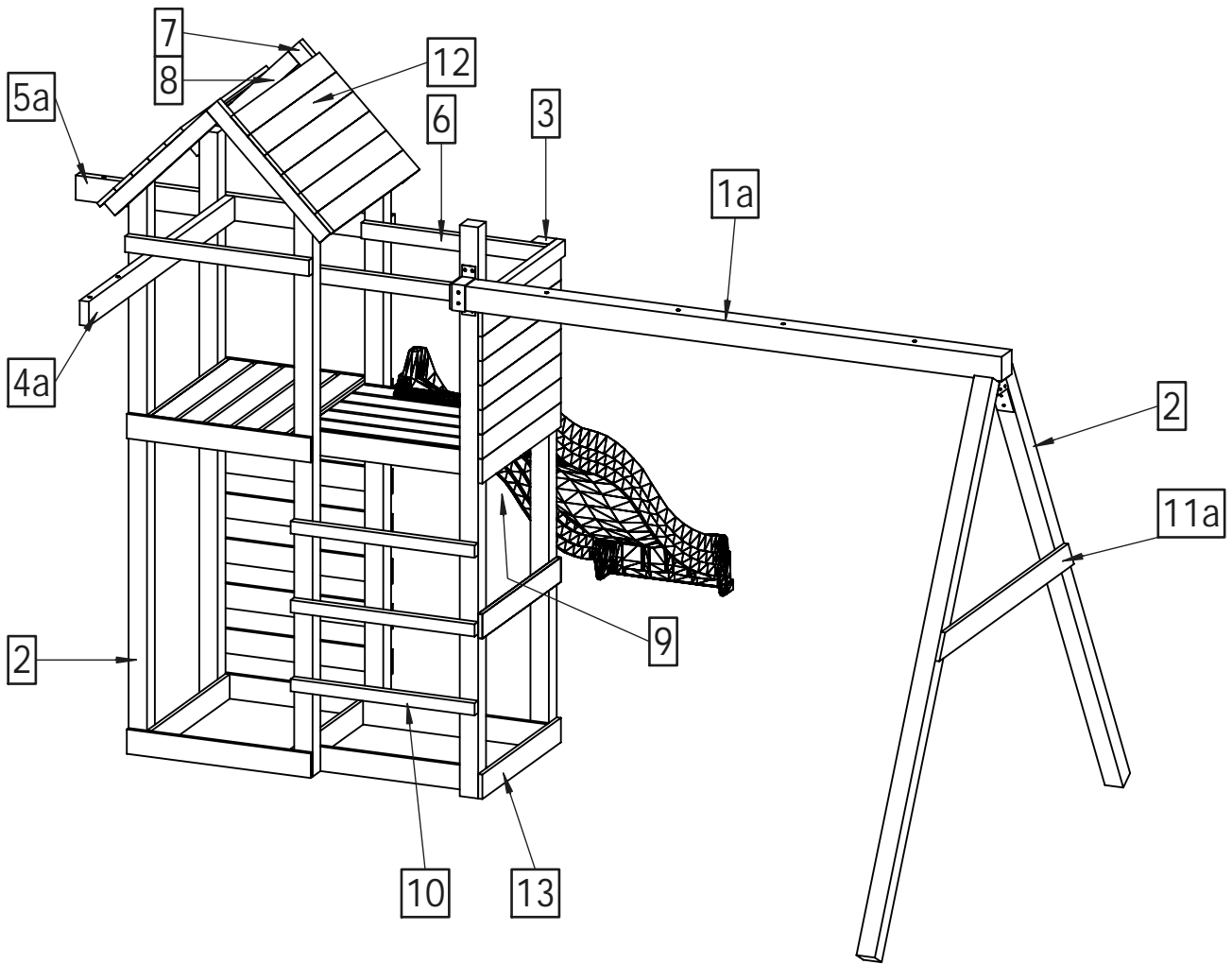
Ø5,5 01372 x1

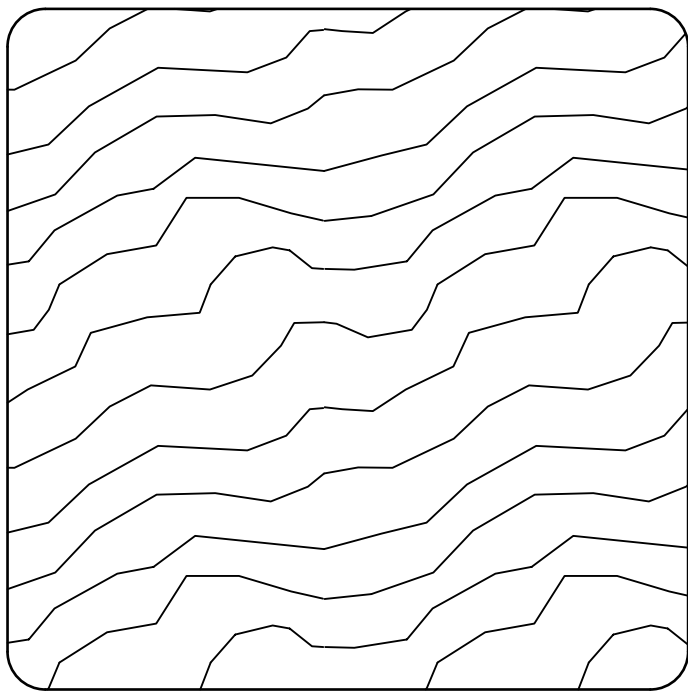


Ø10 00188 x1

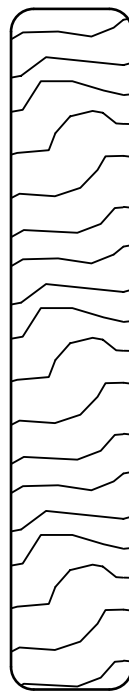




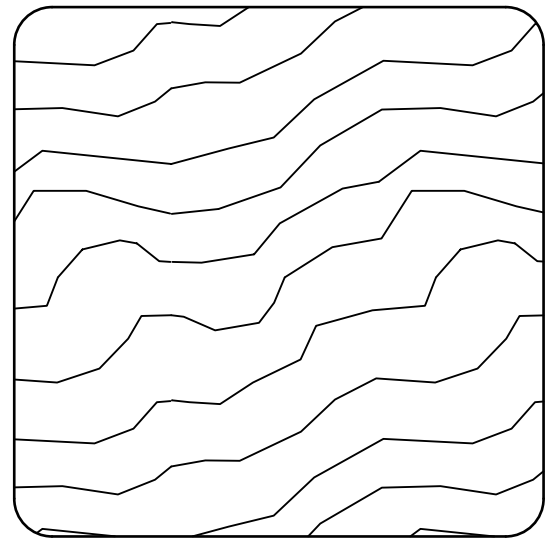




9 x 9 cm



1,6 x 9,0 cm

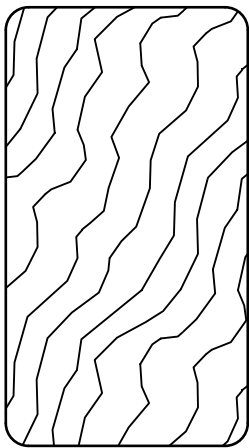


7 x 7 cm

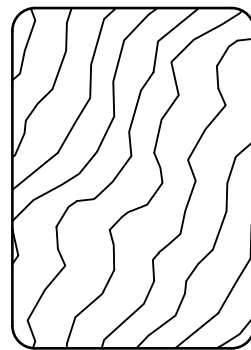
Lp.	Kod	Wymiary [mm]	szt.
1a	04655	90x90x2100mm	1

Lp.	Kod	Wymiary [mm]	szt.
11a	04059	16x90x1200mm	1
12	05333	16x90x765mm	14
13	05223	16x90x700mm	37

Lp.	Kod	Wymiary [mm]	szt.
2	04611	70x70x2100mm	7
3	03931	70x70x1850mm	1

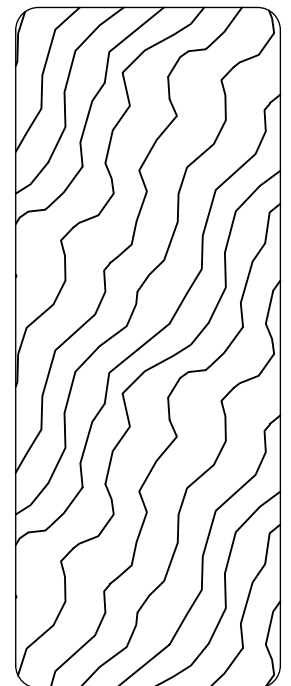


3,2 x 5,8 cm



3,2 x 4,5 cm

Lp.	Kod	Wymiary [mm]	szt.
10	05709	32x45x700mm	3

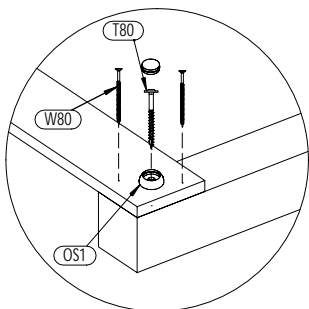
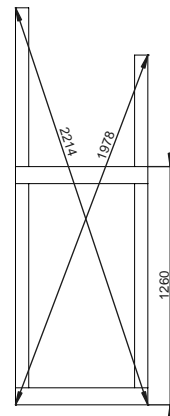
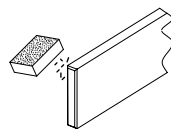
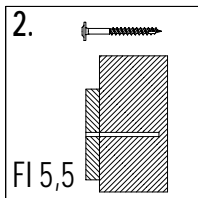
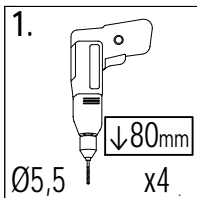


3,5 x 9,0 cm

Lp.	Kod	Wymiary [mm]	szt.
6	05219	32x58x700mm	5
7	04617	32x58x610mm	2
8	04619	32x58x550mm	2
9	05221	32x58x528mm	4

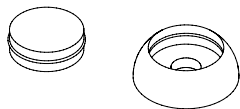
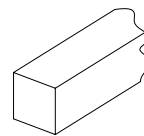
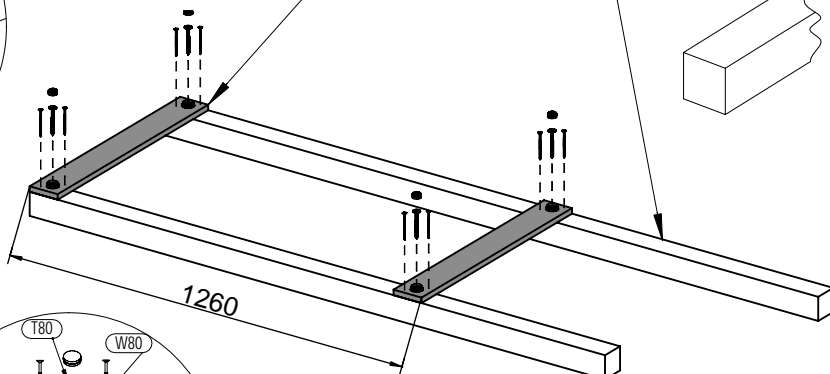
Lp.	Kod	Wymiary [mm]	szt.
4a	08171	35x90x1300mm	1
5a	05351	35x90x1200mm	1

01

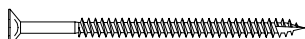


13 $1,6 \times 9,0 \times 70\text{cm}$
x2

2 $7,0 \times 7,0 \times 210\text{cm}$
x1



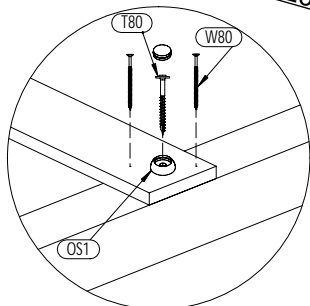
OS1 x4



W80 x8



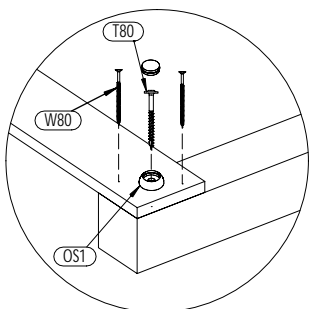
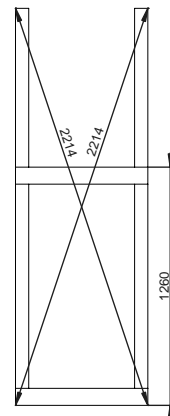
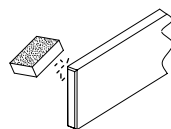
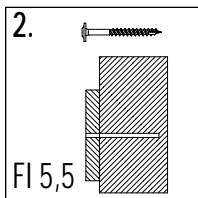
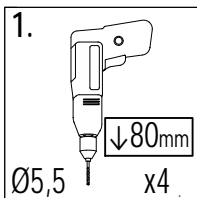
T80 x4



!!! x1

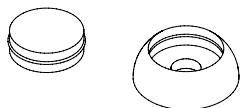
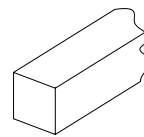
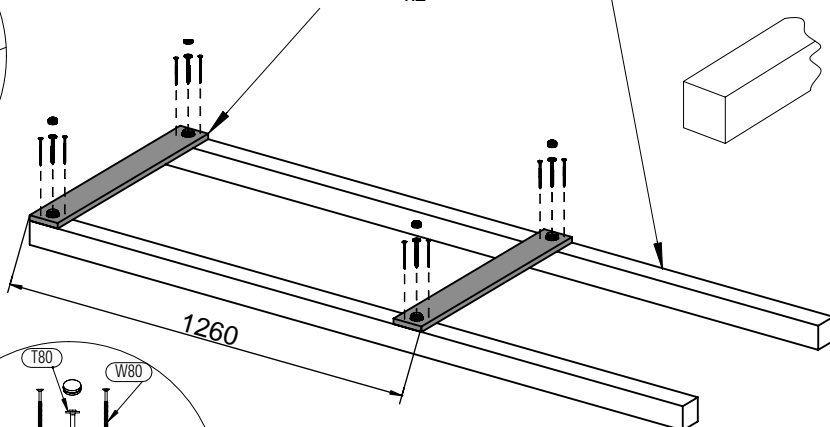
3 $7,0 \times 7,0 \times 185\text{cm}$
x1

02



13 $1,6 \times 9,0 \times 70\text{cm}$
x2

2 $7,0 \times 7,0 \times 210\text{cm}$
x2



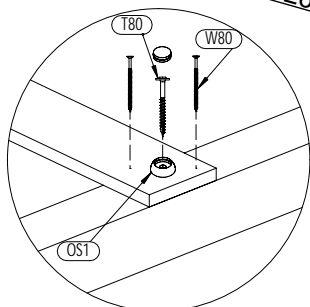
OS1 $x4 * 2 = 8$



W80 $x8 * 2 = 16$



T80 $x4 * 2 = 8$

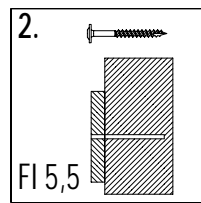
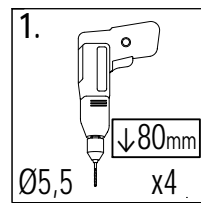
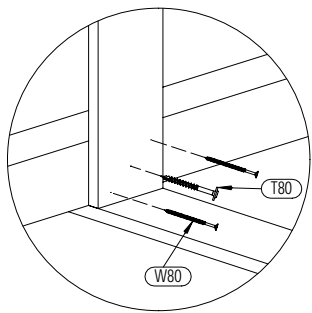


!!! x2

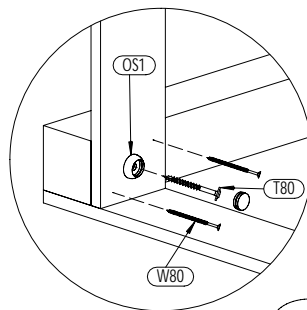
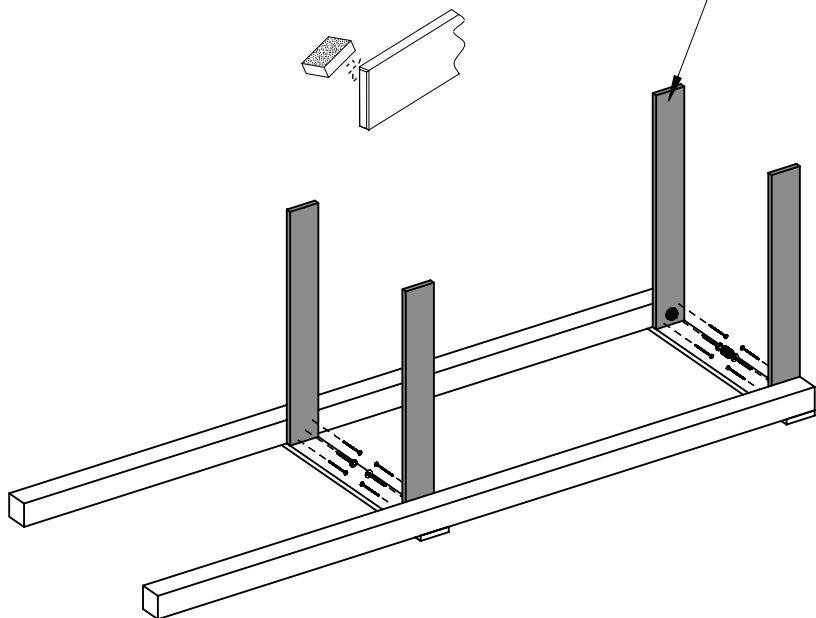
6

MIXTER

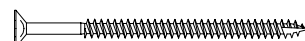
Zgodne z normą PN-EN 71 stosuj zalecenia producenta odnośnie odległości oraz metody mocowania poszczególnych elementów
In compliance with the standard PN-EN 71, apply guidelines of the producer in relation to distances and methods of fastening individual elements



13 1,6x9,0x70cm x4



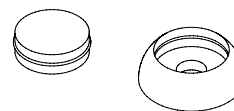
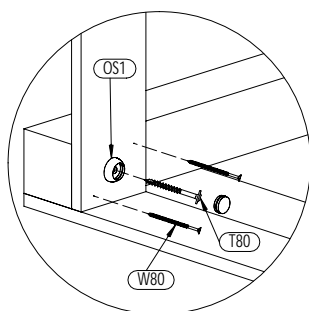
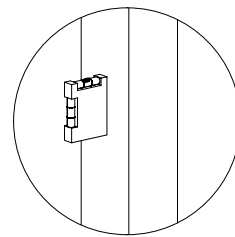
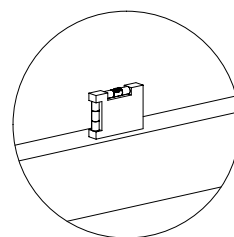
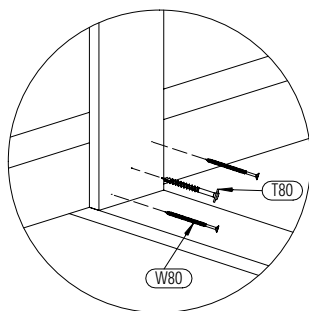
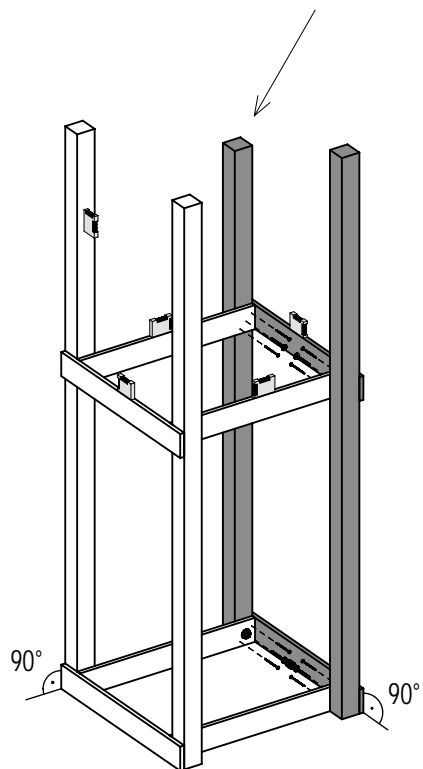
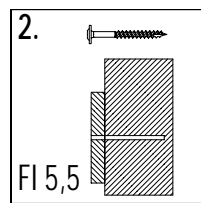
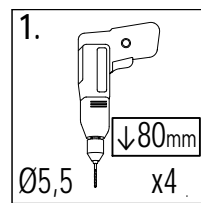
OS1 x2



W80 x8



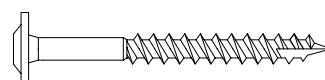
T80 x4



OS1 x2

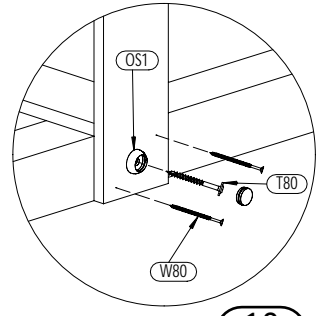
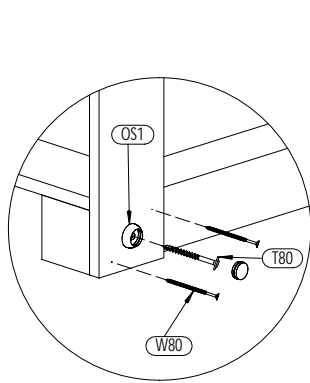
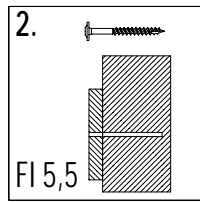
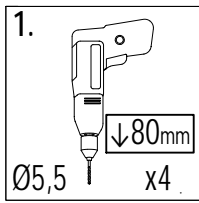


W80 x8

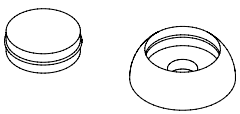


T80 x4

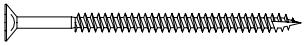
05



13 1,6x9,0x70cm
x4



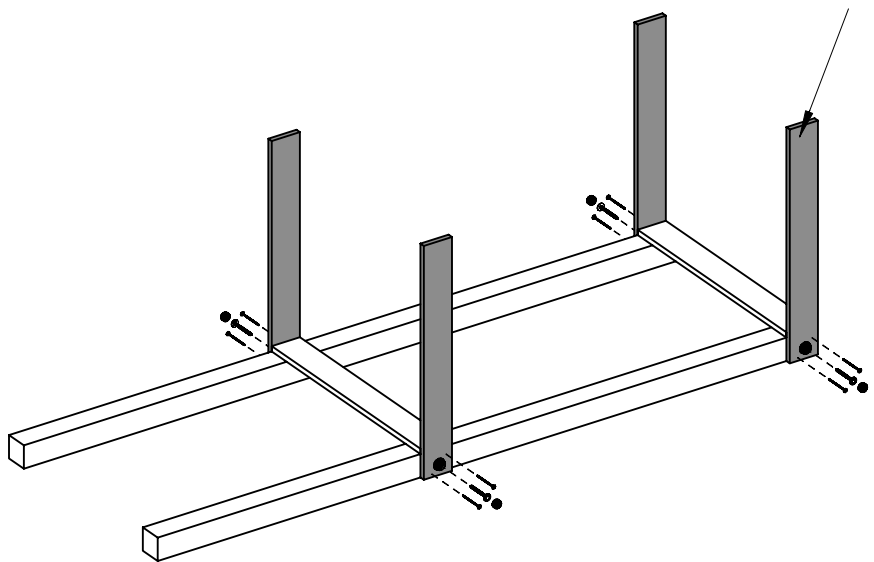
OS1 x4



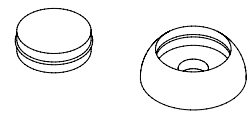
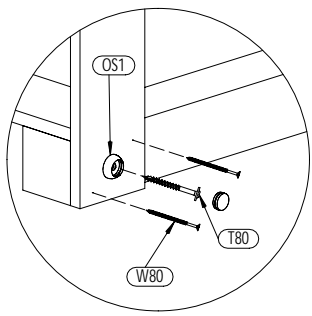
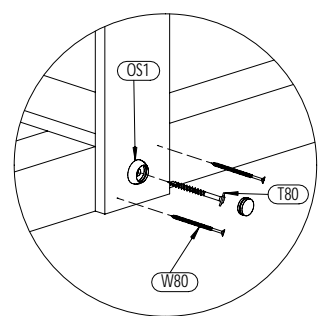
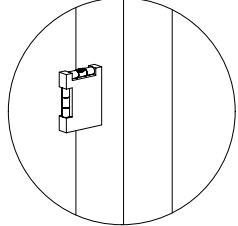
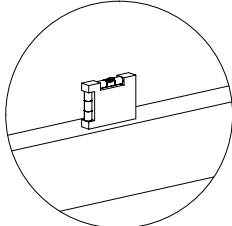
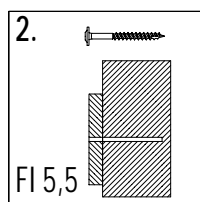
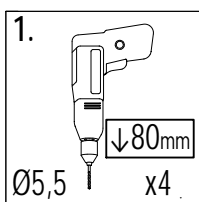
W80 x8



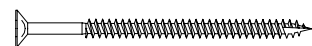
T80 x4



06



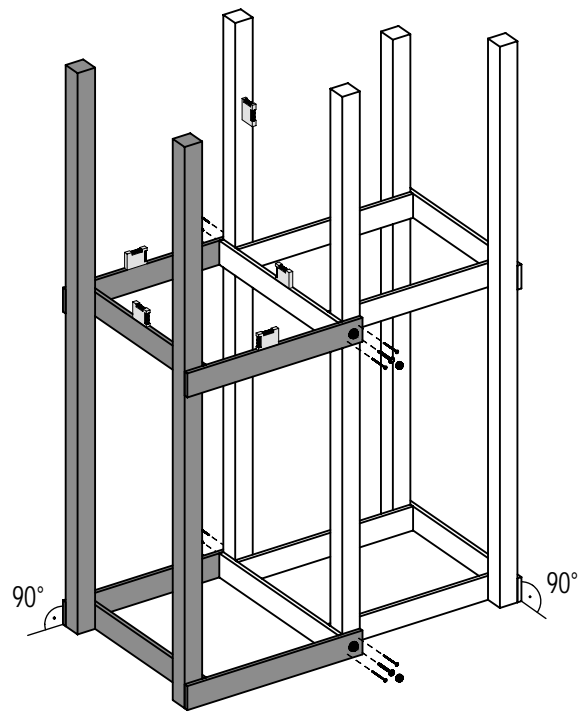
OS1 x4

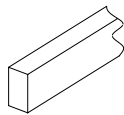


W80 x8

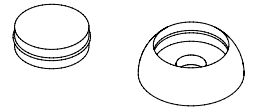
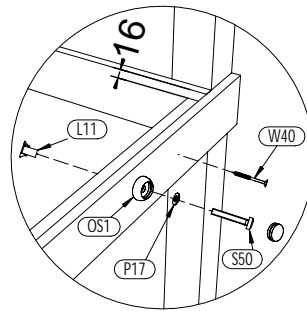
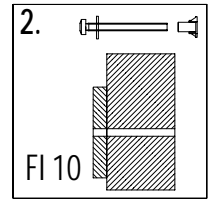
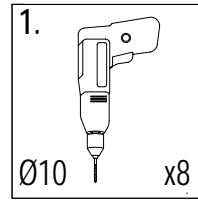
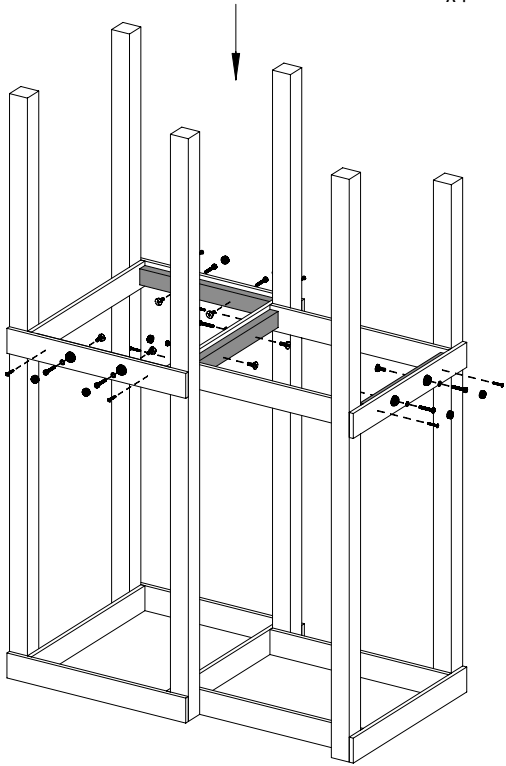


T80 x4

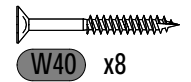




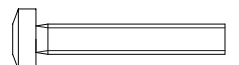
9 3,2x5,8x52,8cm
x4



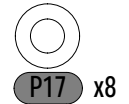
OS1 x8



W40 x8



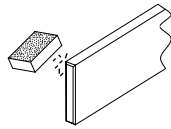
S50 x8



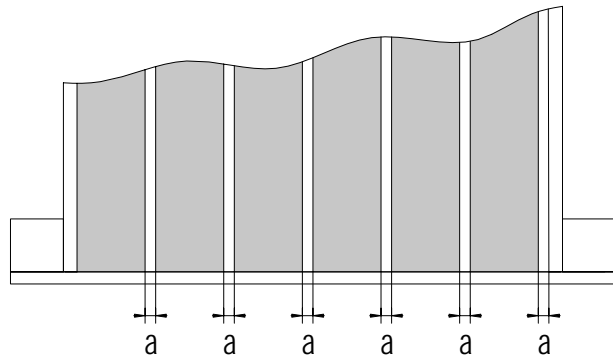
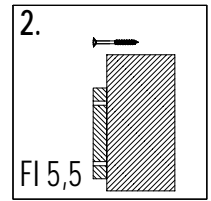
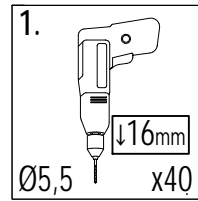
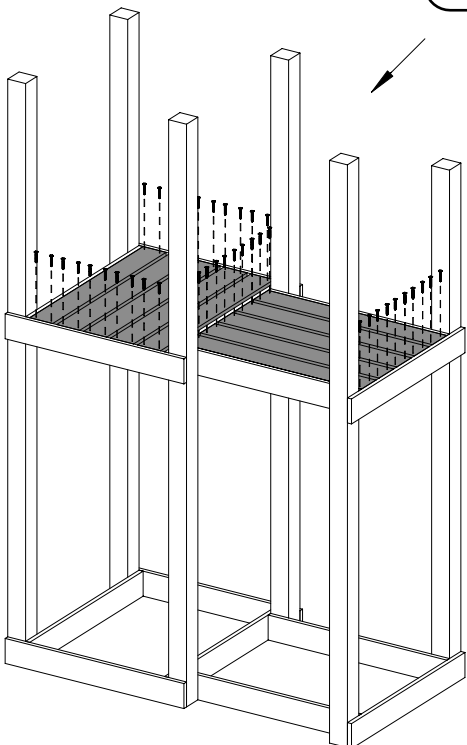
P17 x8



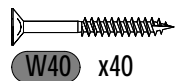
L11 x8



13 1,6x9,0x70cm
x10

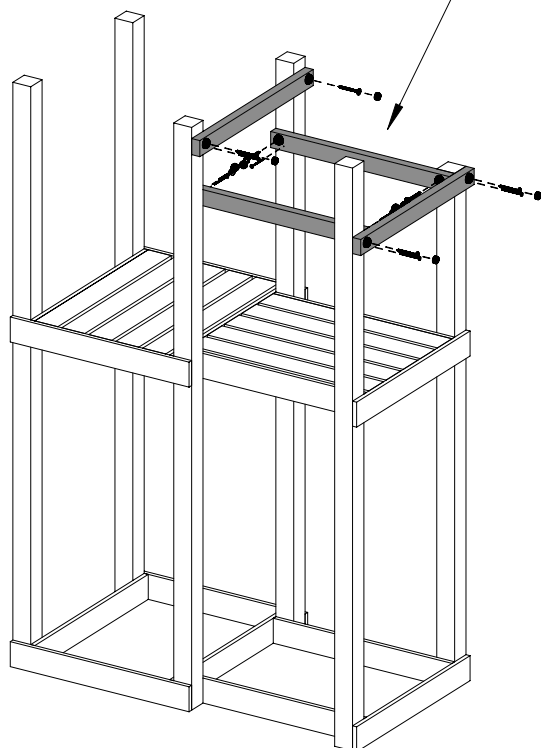
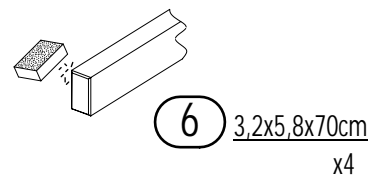
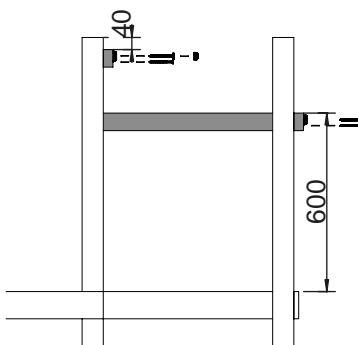
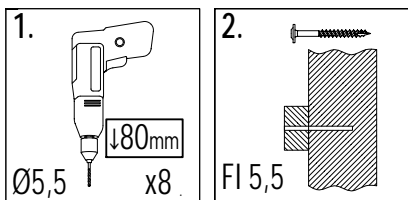


!!!min 13mm < a < !!!max 17mm



W40 x40

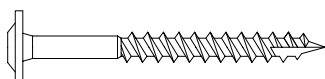
09



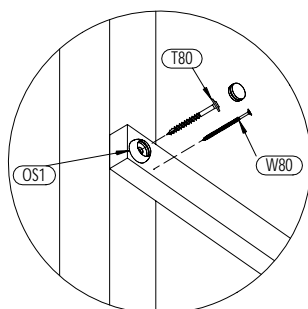
OS1 x8



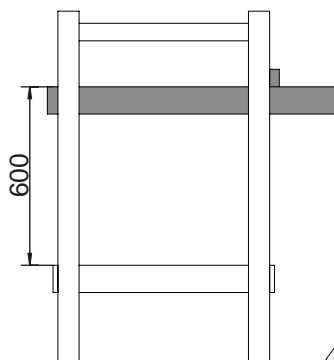
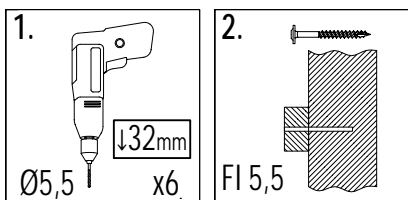
W80 x8



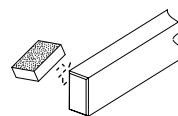
T80 x8



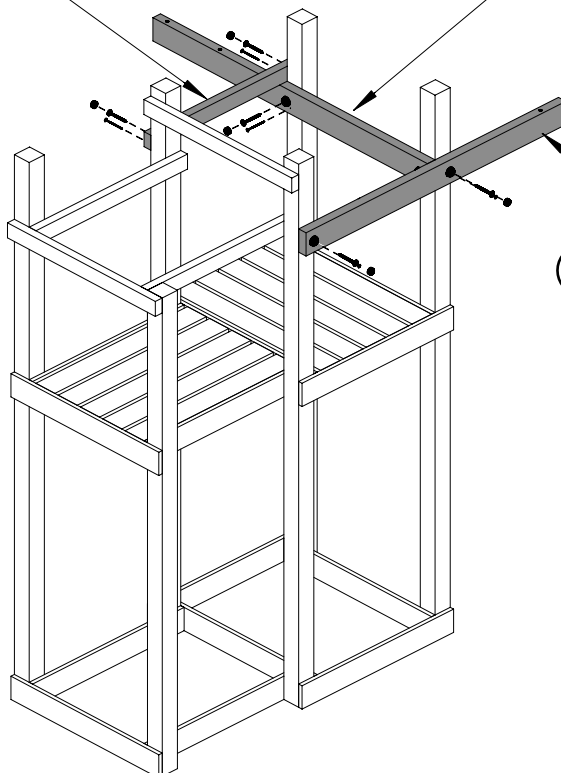
10



6 3,2x5,8x70cm
x1



4a 3,5x9,0x130cm
x1



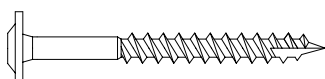
5a 3,5x9,0x120cm
x1



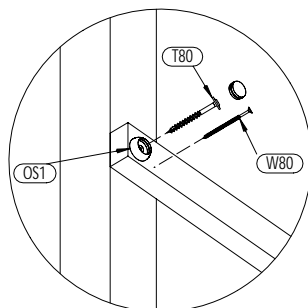
OS1 x6



W80 x6

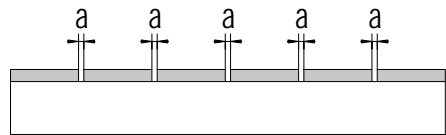


T80 x6

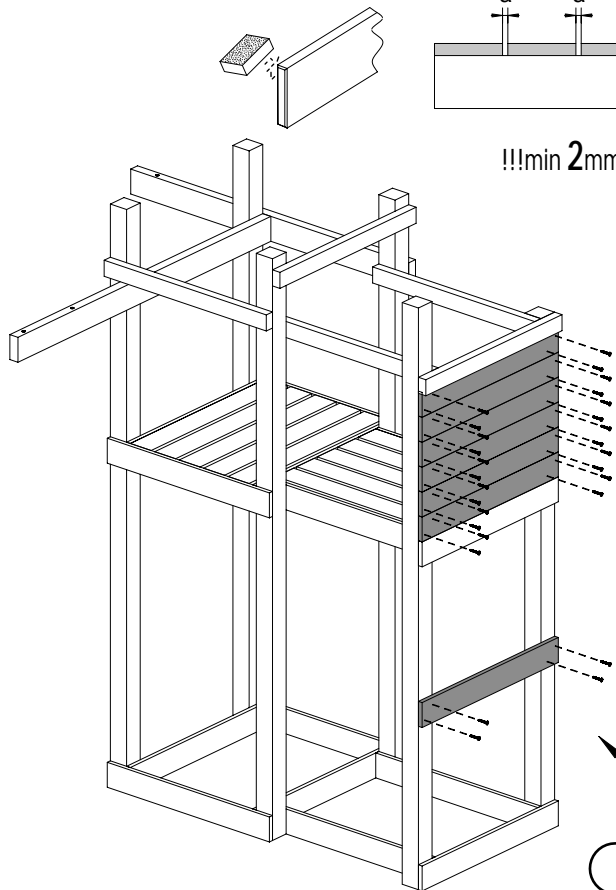
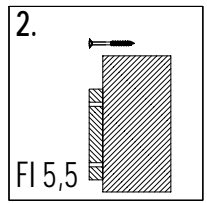
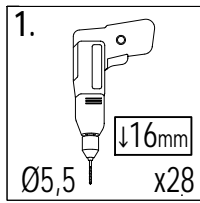


10 MIXTER

Zgodnie z normą PN-EN 71 stosuj zalecenia producenta odnośnie odległości oraz metody mocowania poszczególnych elementów
In compliance with the standard PN-EN 71, apply guidelines of the producer in relation to distances and methods of fastening individual elements

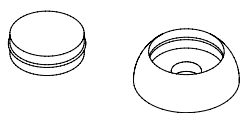
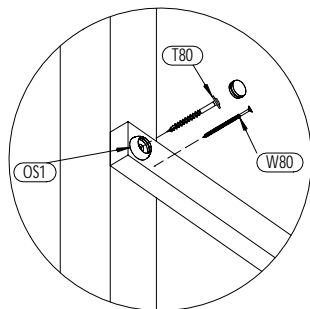
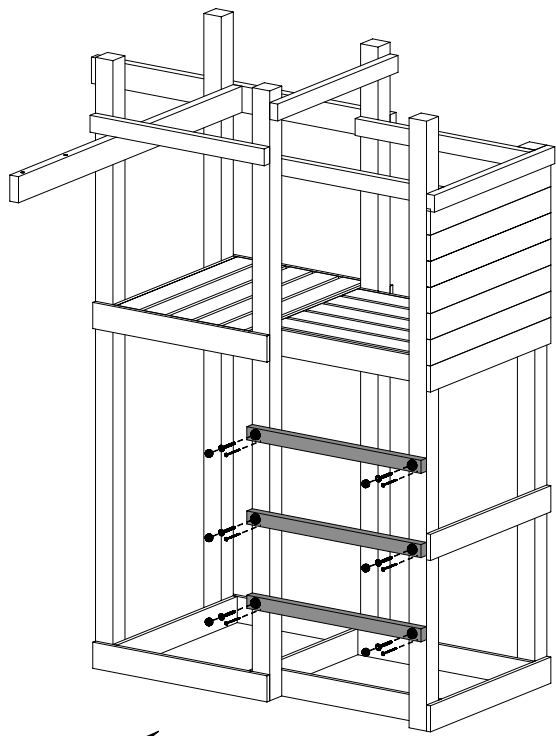
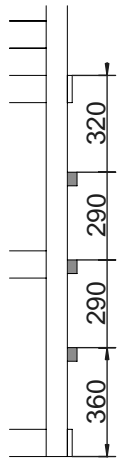
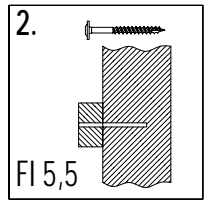
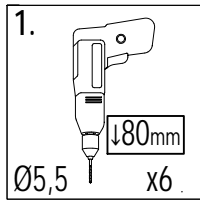
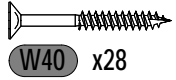
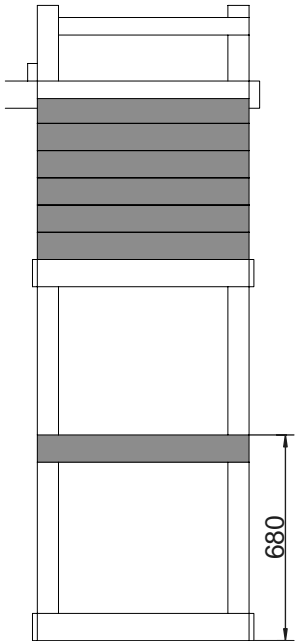


!!!min 2mm < a < !!!max 6mm

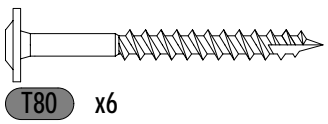
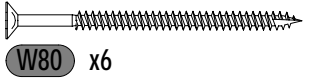


13 1,6x9,0x70cm x6

13 1,6x9,0x70cm x1



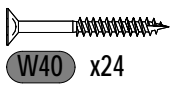
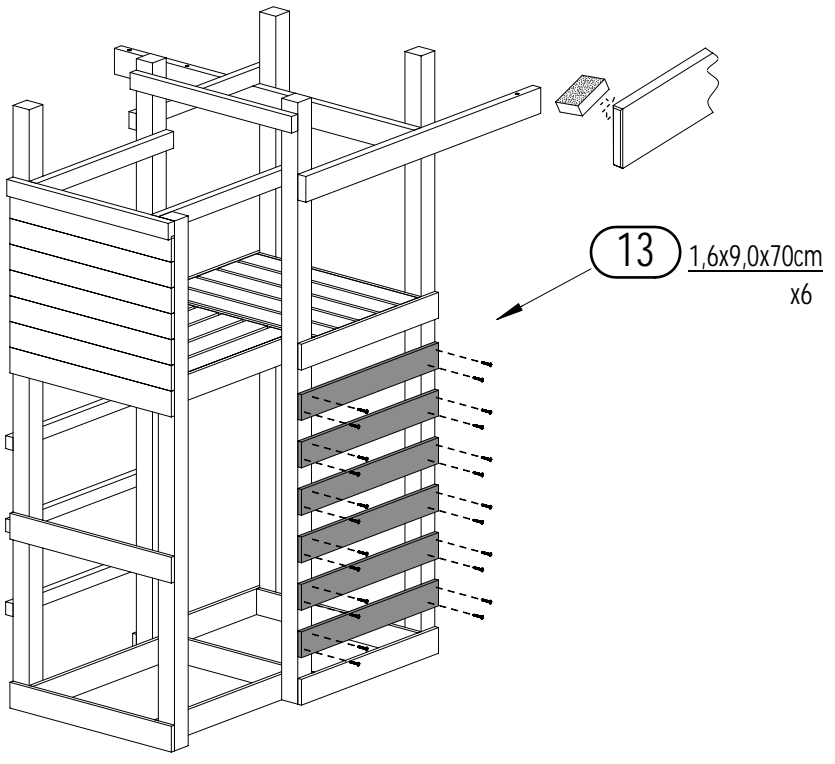
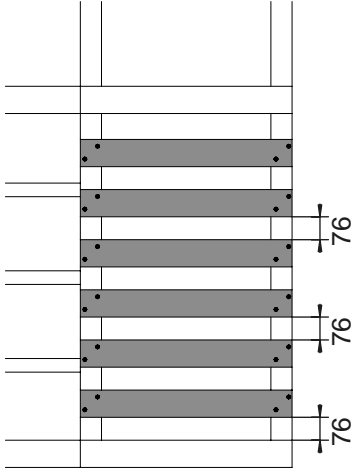
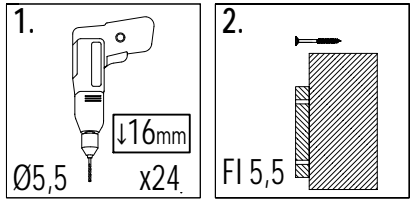
OS1 x6



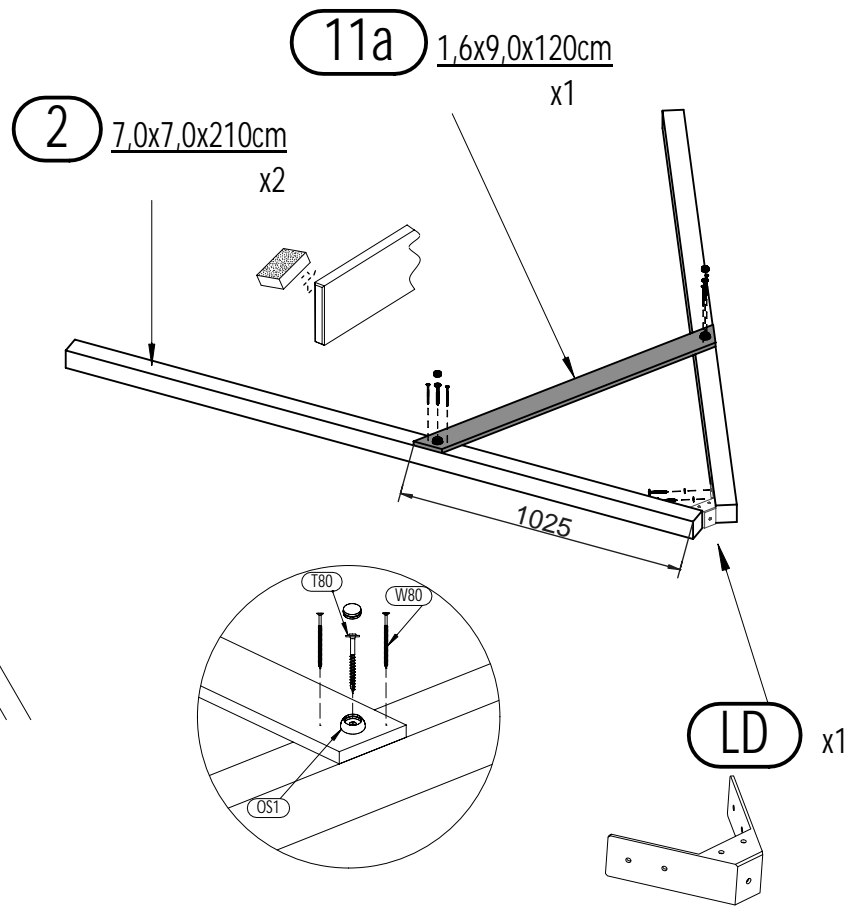
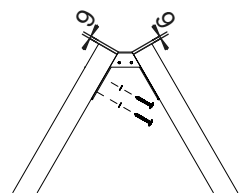
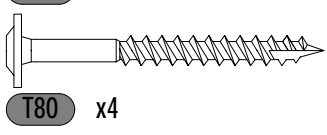
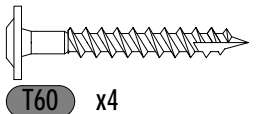
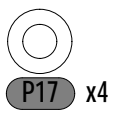
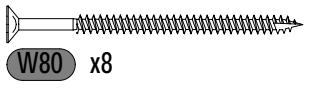
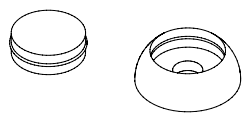
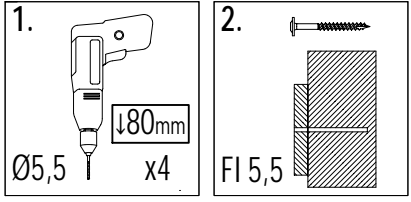
10 3,2x4,5x70cm x3

Zgodne z normą PN-EN 71 stosuj zalecenia producenta odnośnie odległości oraz metody mocowania poszczególnych elementów
In compliance with the standard PN-EN 71, apply guidelines of the producer in relation to distances and methods of fastening individual elements

13



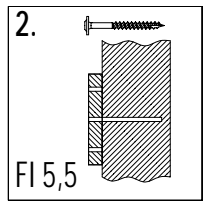
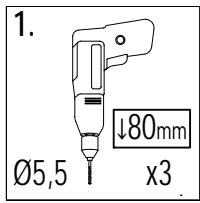
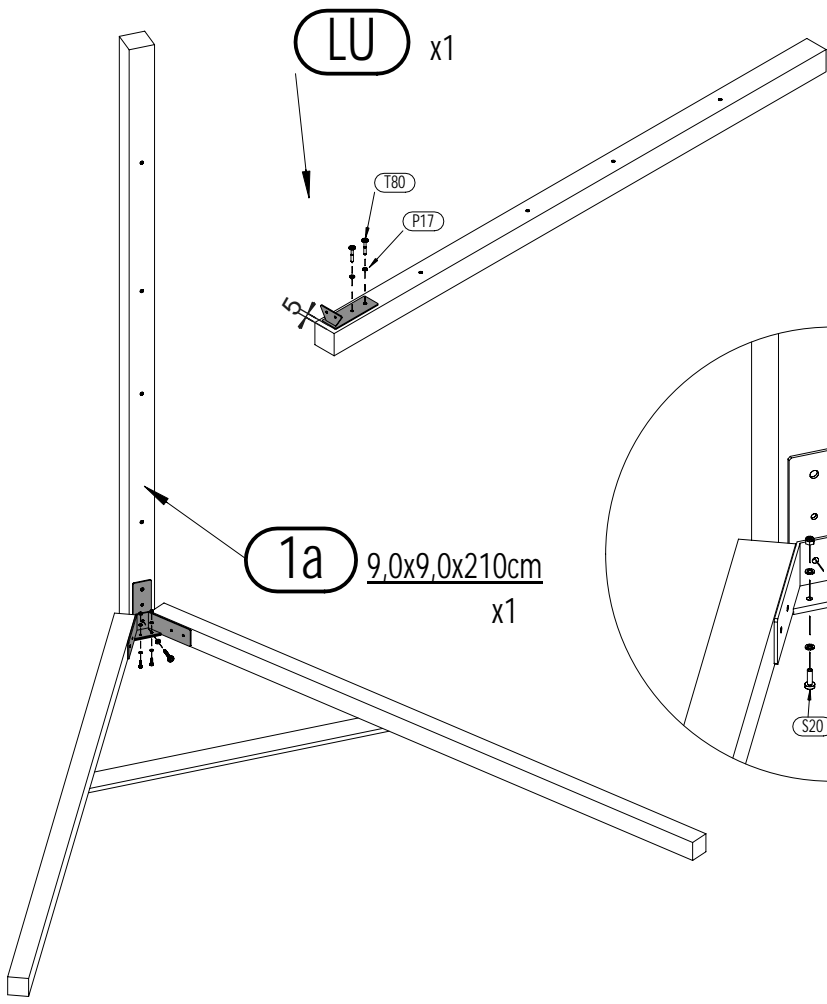
14



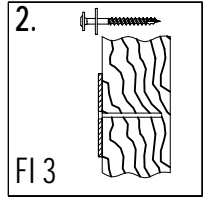
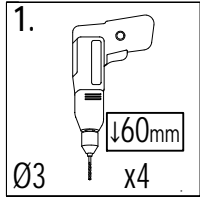
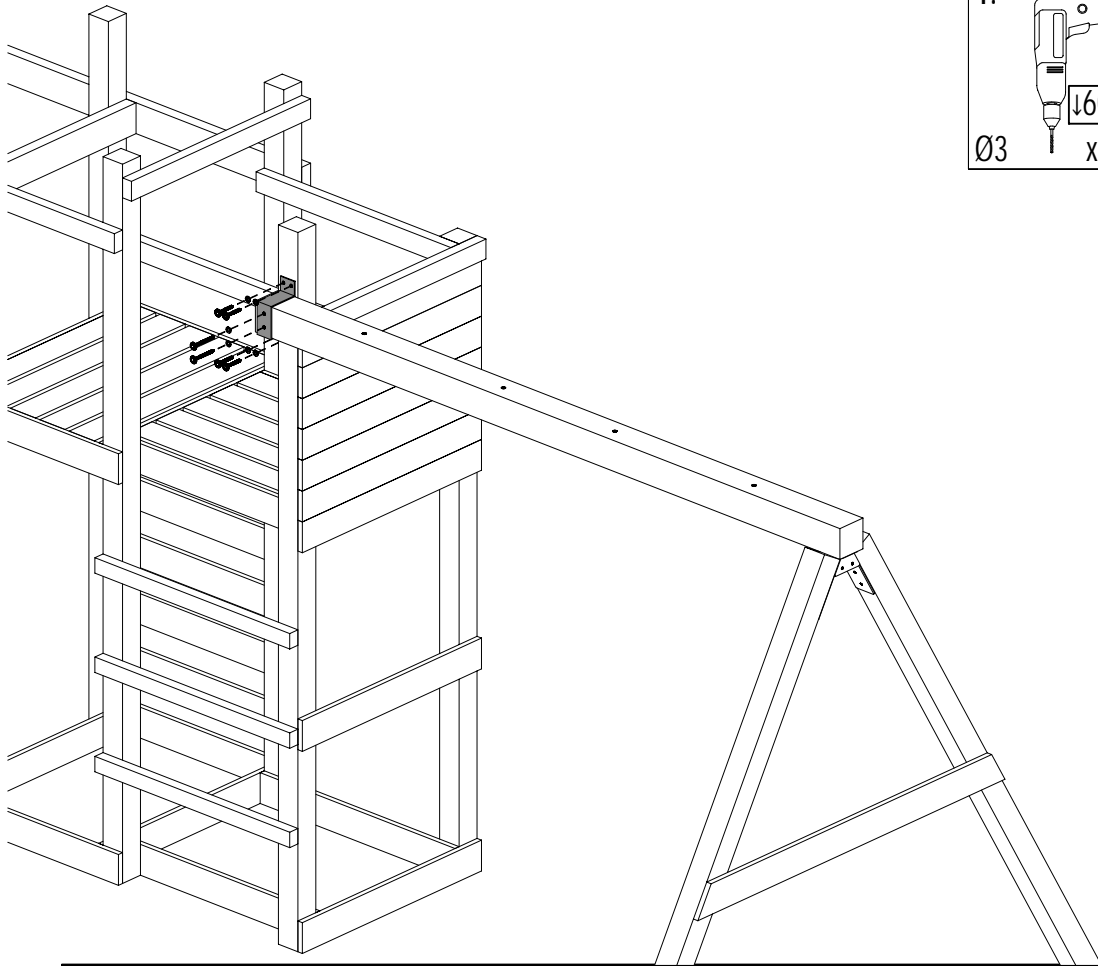
12

MIXTER

Zgodnie z normą PN-EN 71 stosuj zalecenia producenta odnośnie odległości oraz metody mocowania poszczególnych elementów
 In compliance with the standard PN-EN 71, apply guidelines of the producer in relation to distances and methods of fastening individual elements

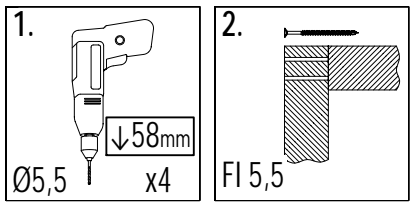


- S20 x2
- P6 x4
- N6 x2
- P17 x3
- T80 x3

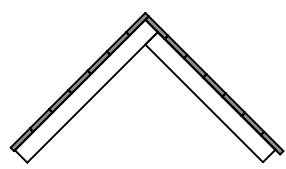
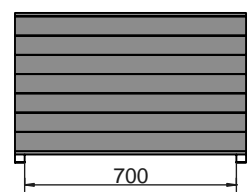
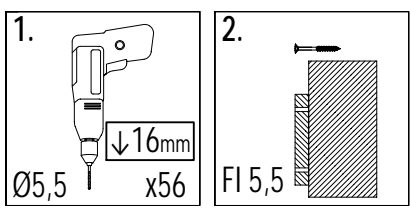
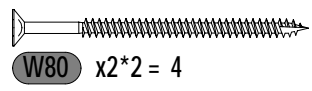
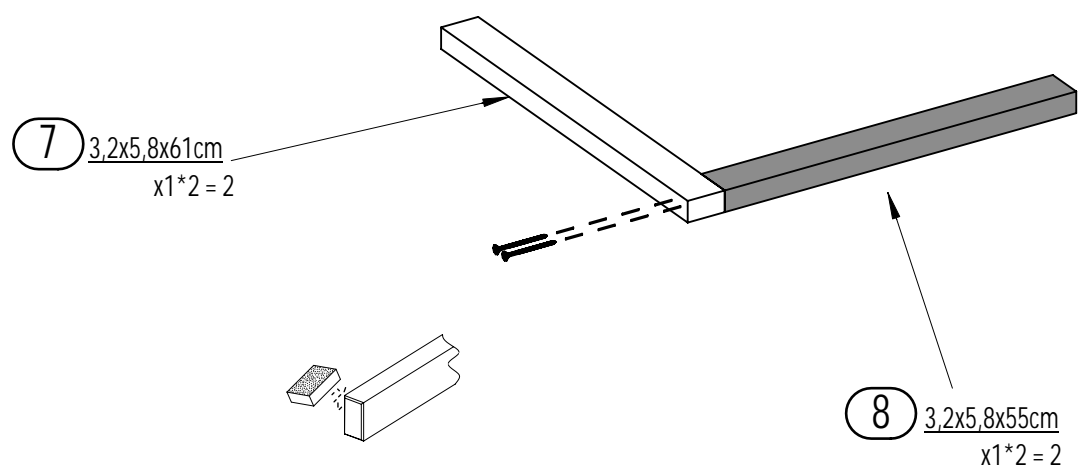


- P17 x6
- T60 x4
- T80 x2

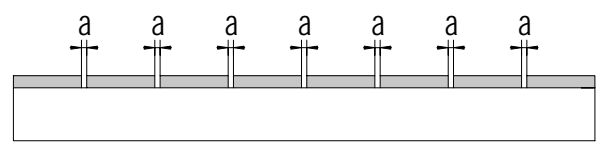
Zgodnie z normą PN-EN 71 stosuj zalecenia producenta odnośnie odległości oraz metody mocowania poszczególnych elementów
 In compliance with the standard PN-EN 71, apply guidelines of the producer in relation to distances and methods of fastening individual elements



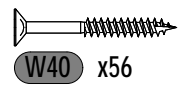
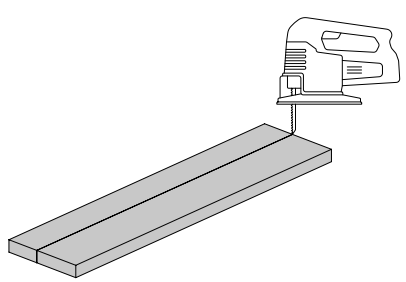
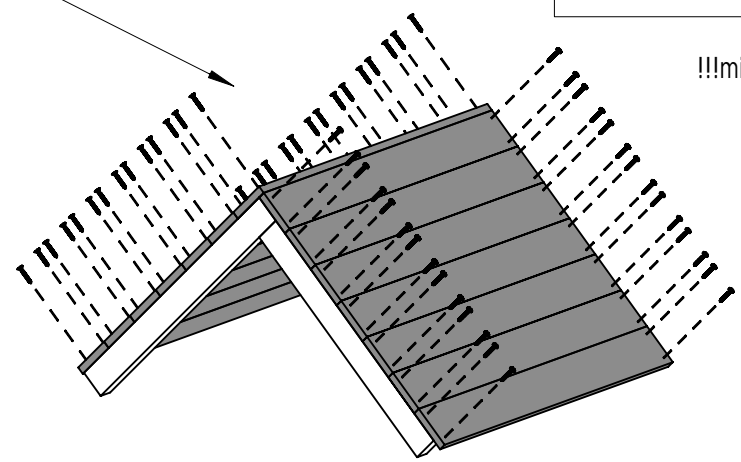
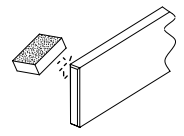
!!! 2x

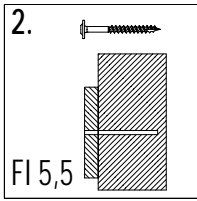
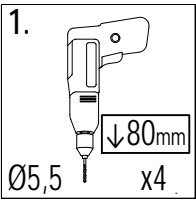
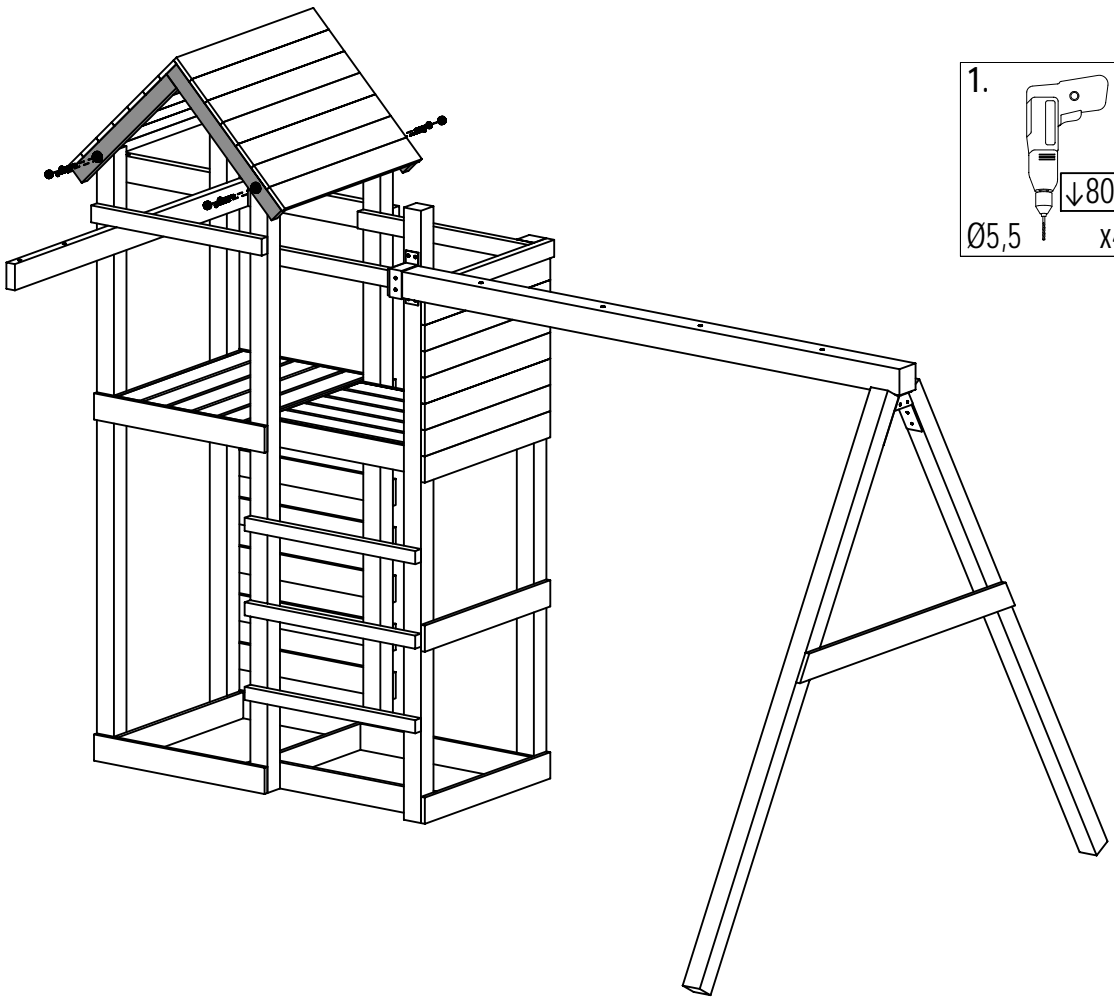


12 1,6x9,0x76,5cm
x14

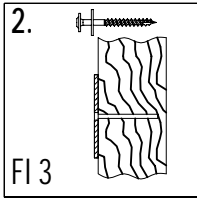
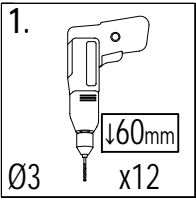
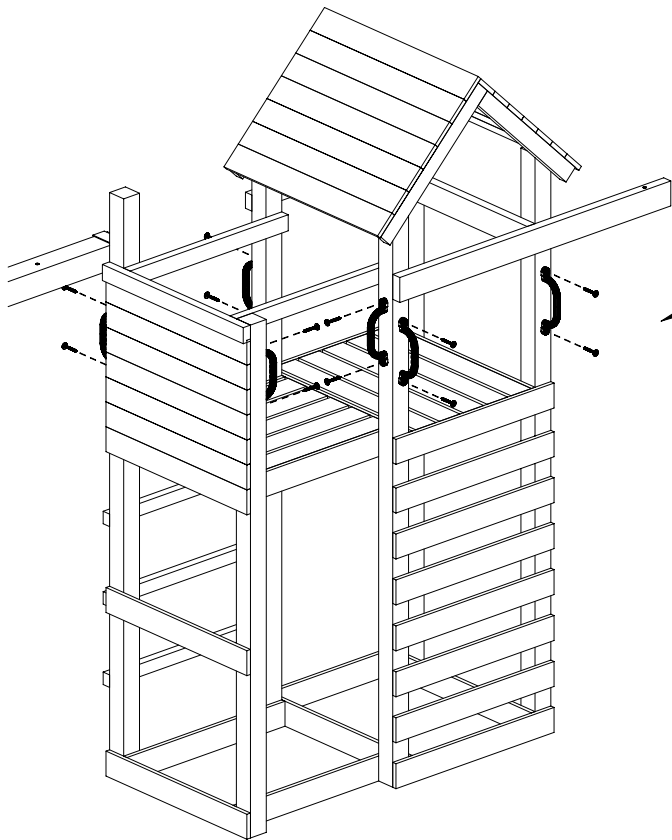


!!!min 2mm < a < !!!max 6mm

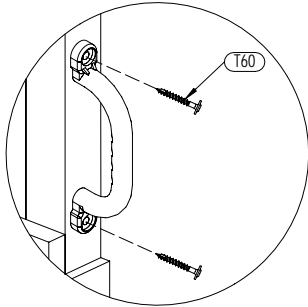




- OS1 x4
- W80 x4
- T80 x4

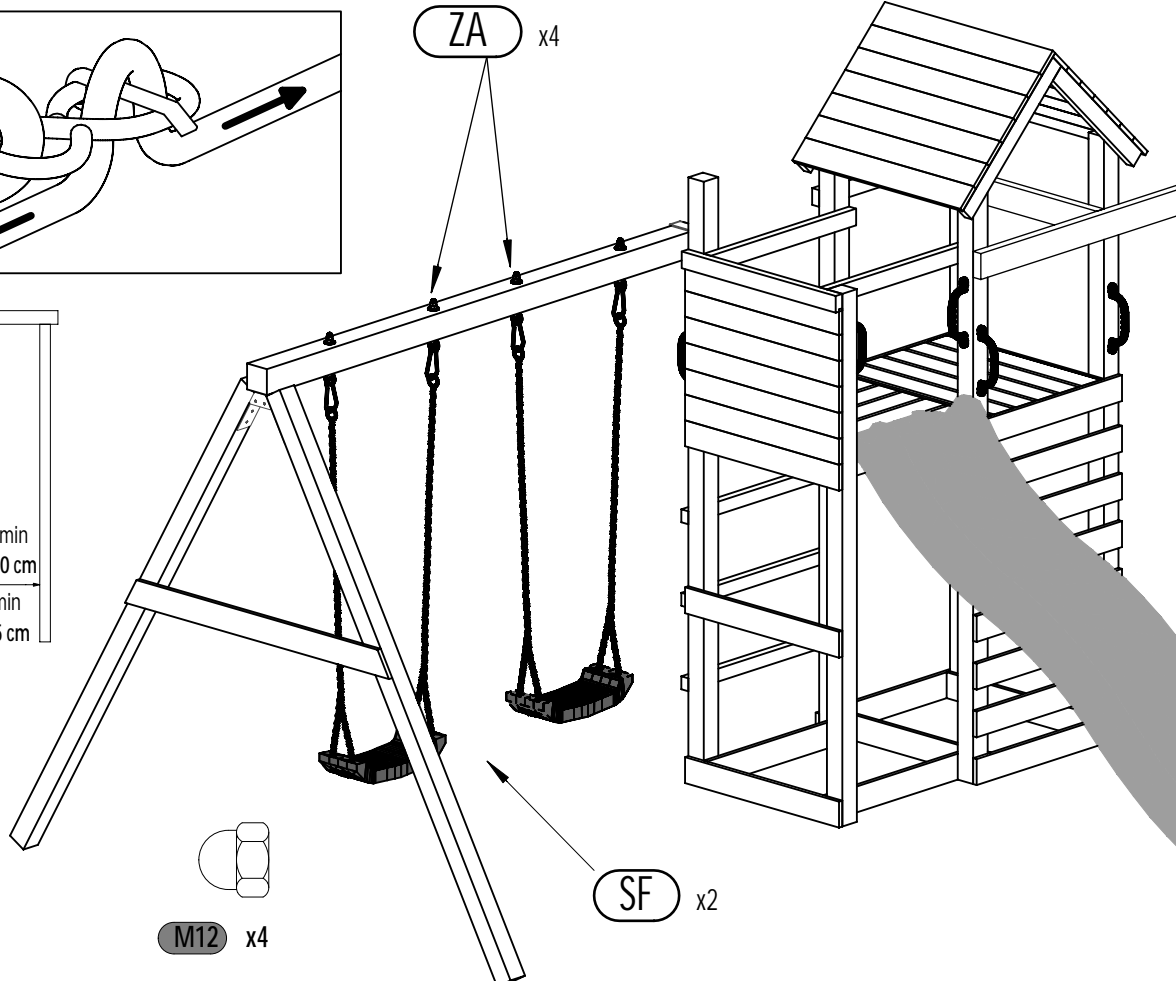
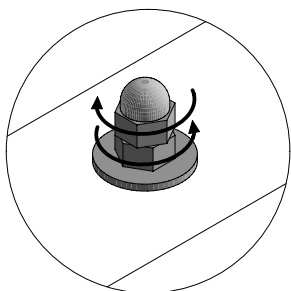
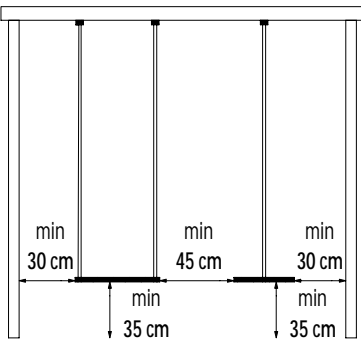
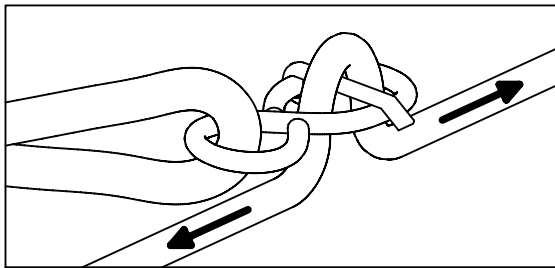
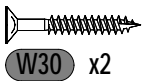
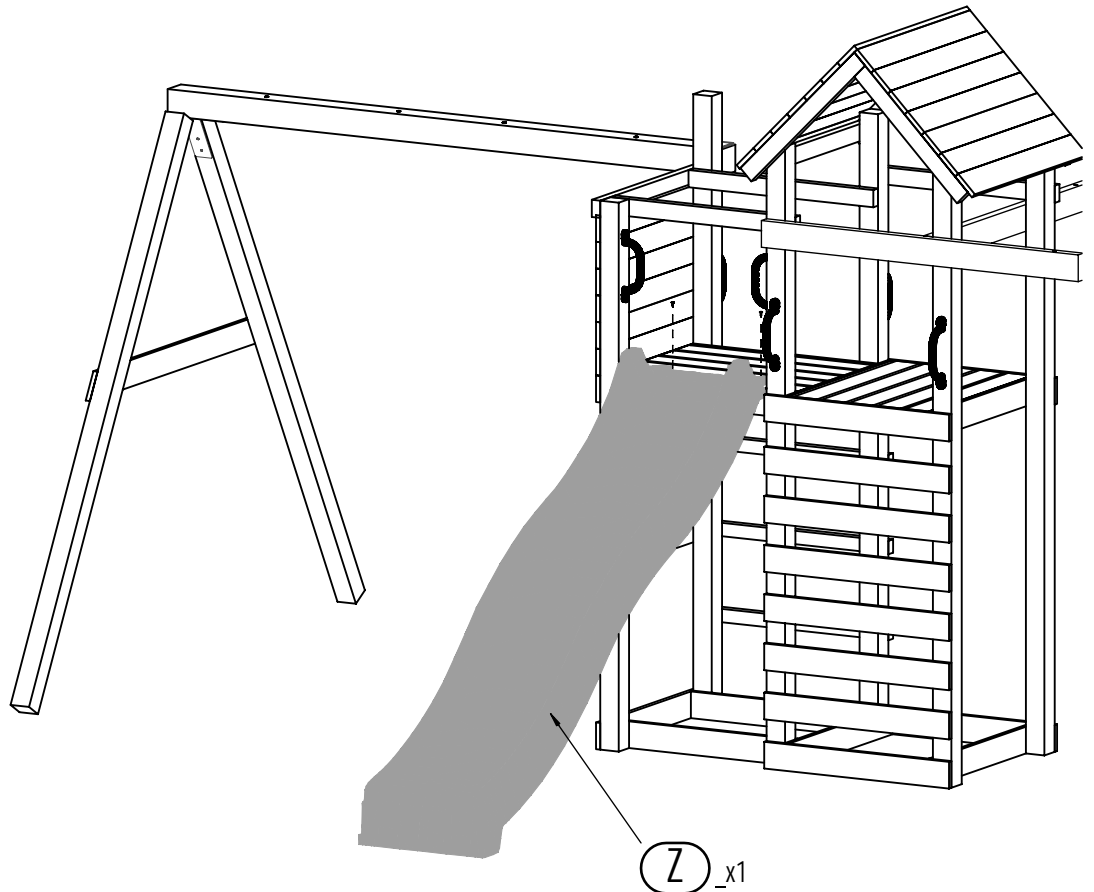
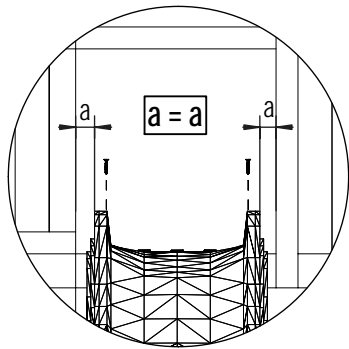


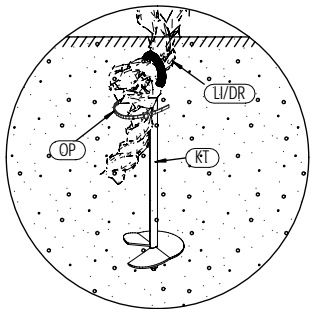
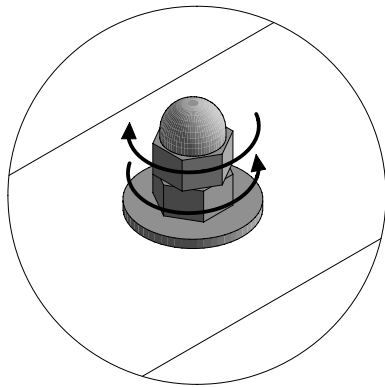
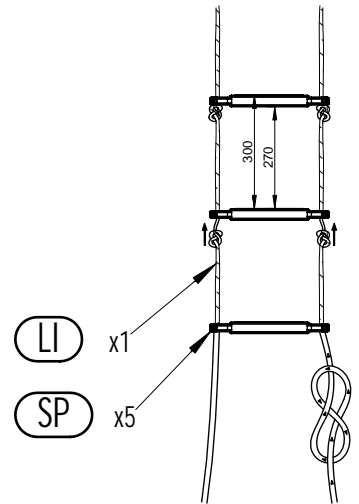
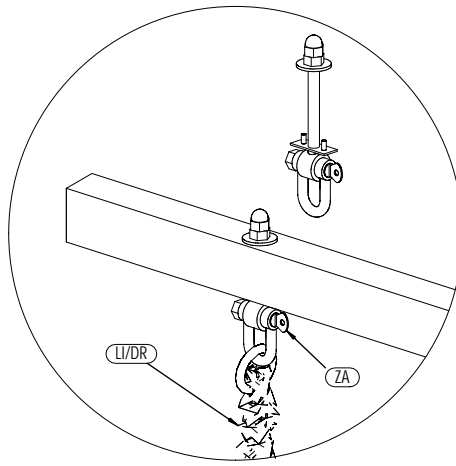
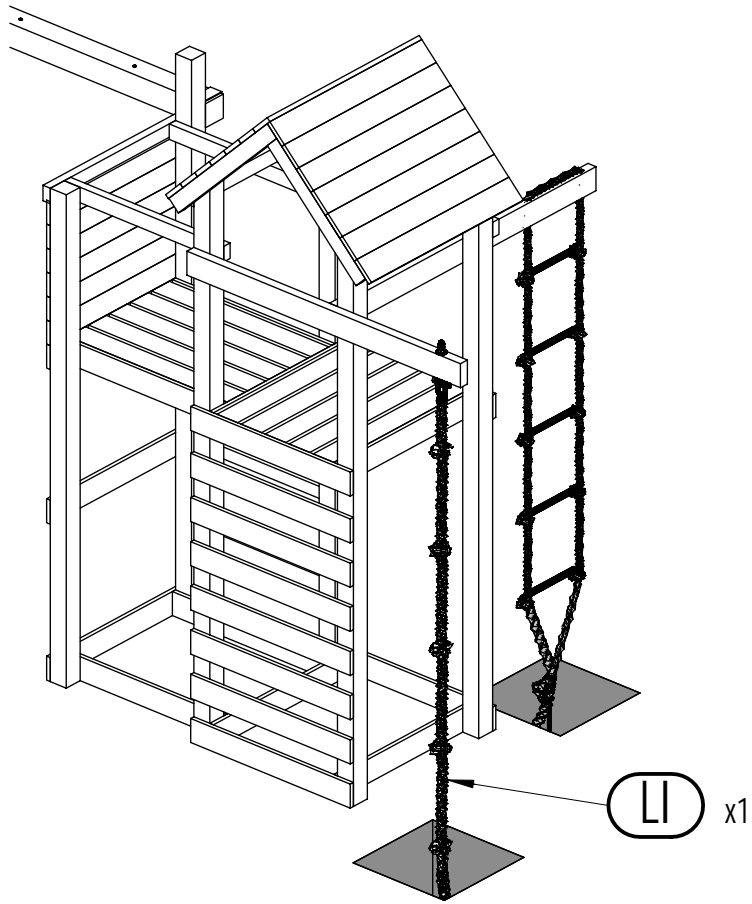
UC x6



- T60 x12

Zgodnie z normą PN-EN 71 stosuj zalecenia producenta odnośnie odległości oraz metody mocowania poszczególnych elementów
 In compliance with the standard PN-EN 71, apply guidelines of the producer in relation to distances and methods of fastening individual elements

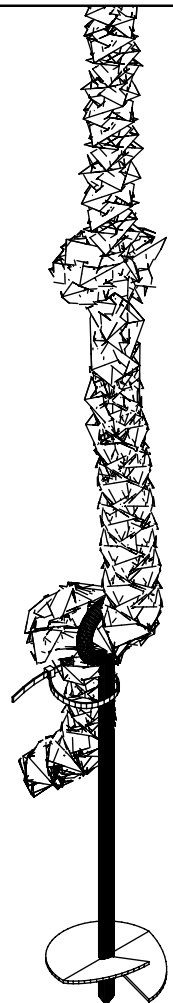
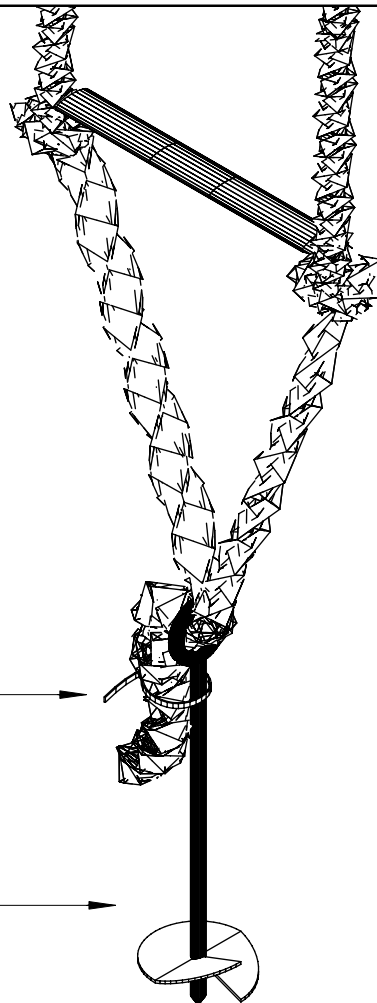




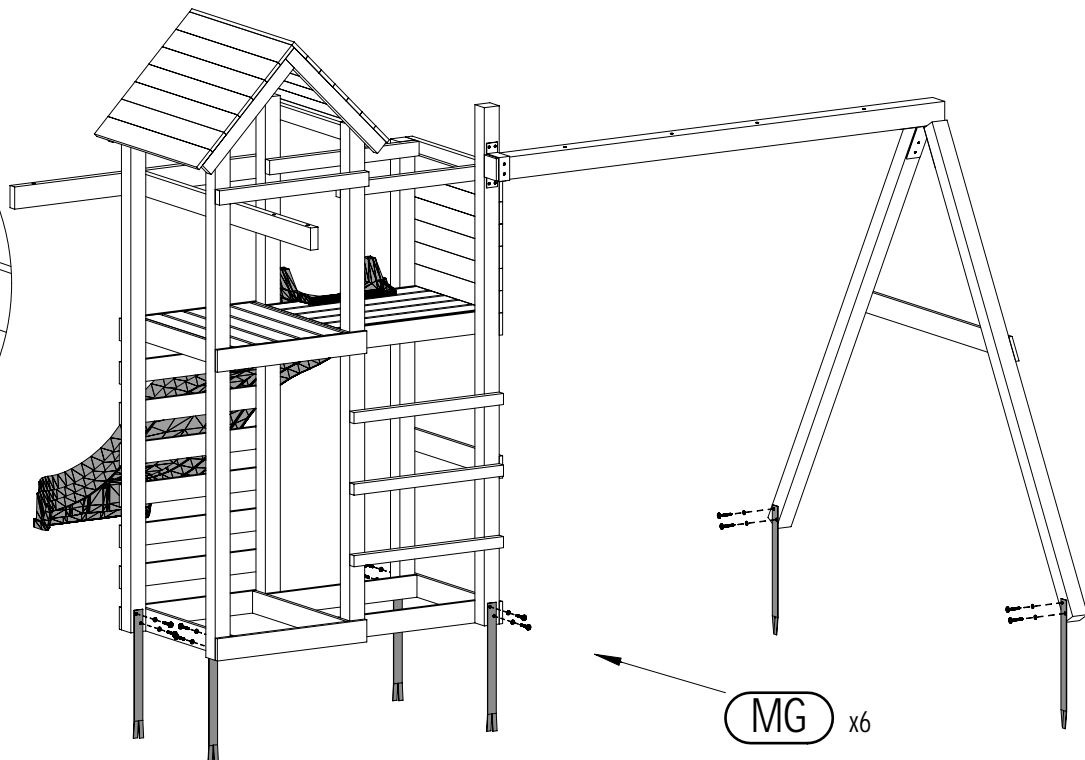
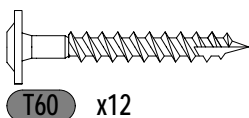
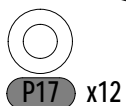
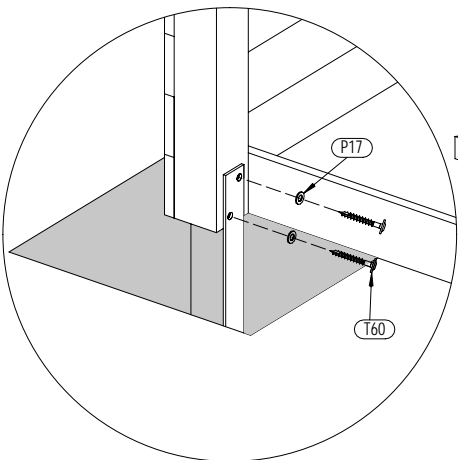
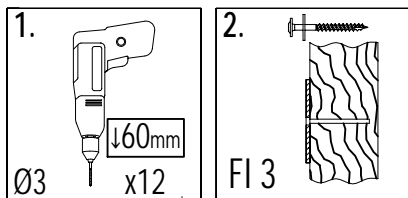
x1



x1



25



26

