

PLAYGROUND SPIELPLATZ

PLAC ZABAW AIRE DE JEUX

(558 x 301 x h280cm)

003_08020_07092021

GX_MARS

INSTALLATION INSTRUCTIONS MONTAGEANLEITUNG

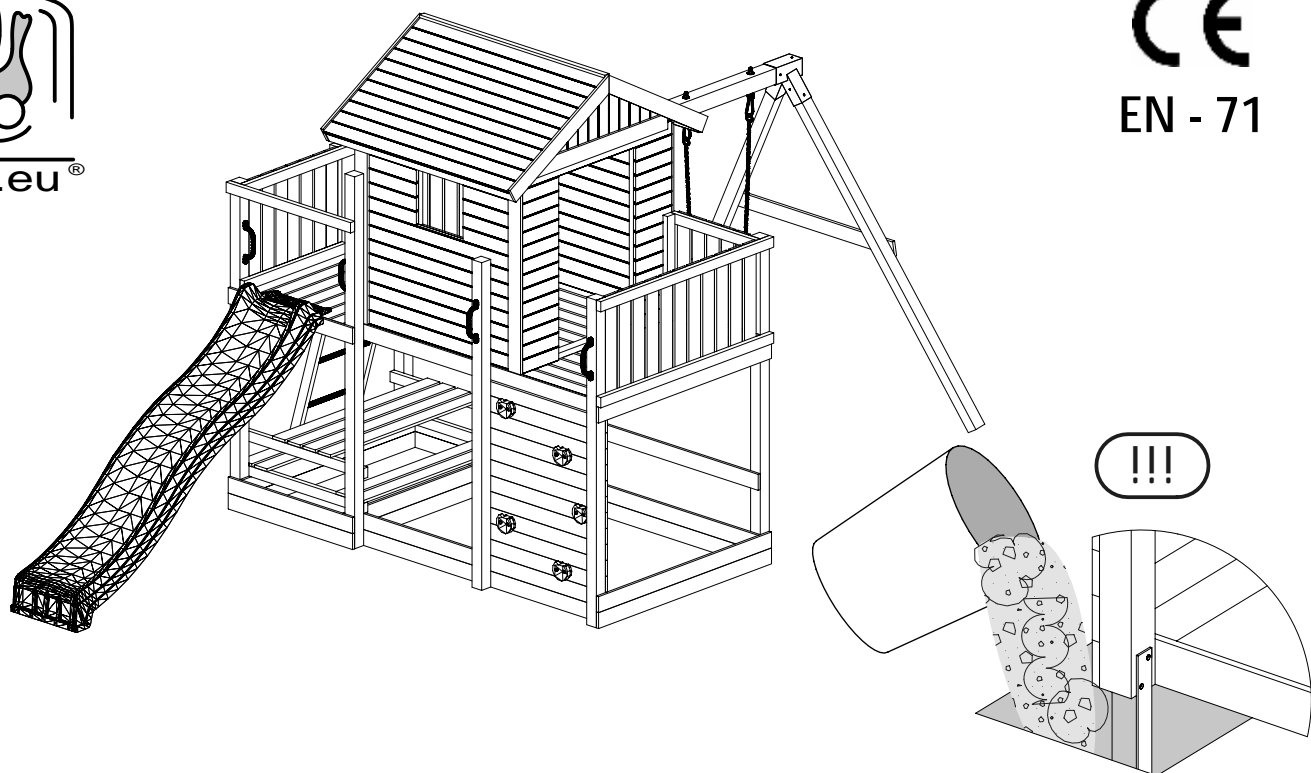
INSTRUKCJA MONTAŻU GUIDE D'INSTALLATION

Warranty period - 2 years from purchase date

Garantiezeit - 2 Jahre ab Kaufdatum

Okres gwarancji - 2 lata od momentu zakupu towaru

Période de garantie - 2 ans à compter de l'achat



CE
EN - 71

WARNINGS!

Only for home use.

Dedicated for external use only.

Not suitable for children under 3 years old.

Risk of falling down and/or hitting.

Maximum user weight is up to 50 kg.

Maximum number of users staying on the playground at the same time: 10.

OSTRZEŻENIA!

Tylko do użytku domowego.

Przeznaczony do użytku na zewnątrz.

Nie przeznaczony dla dzieci poniżej 3 roku życia.

Niebezpieczeństwo upadku i/lub uderzenia.

Maksymalna waga użytkownika to 50 kg.

Maksymalna liczba użytkowników przebywających na placu zabaw w tym samym czasie: 10.

ACHTUNG!

Nur für den privaten, häuslichen Bereich.

Ausschließlich für die Verwendung im Freien.

Nicht geeignet für Kinder unter 3 Jahren.

Stolper- und / oder Sturzgefahr

Höchstgewicht pro Einzelkind beträgt 50 kg

Der Aufenthalt auf diesem Spielturm ist max. : 10.

Kindern gleichzeitig erlaubt.

AVERTISSEMENT!

Aire exclusivement destinée à un usage privé.

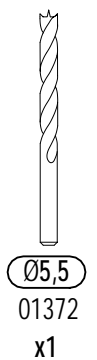
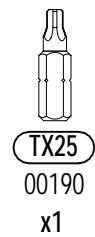
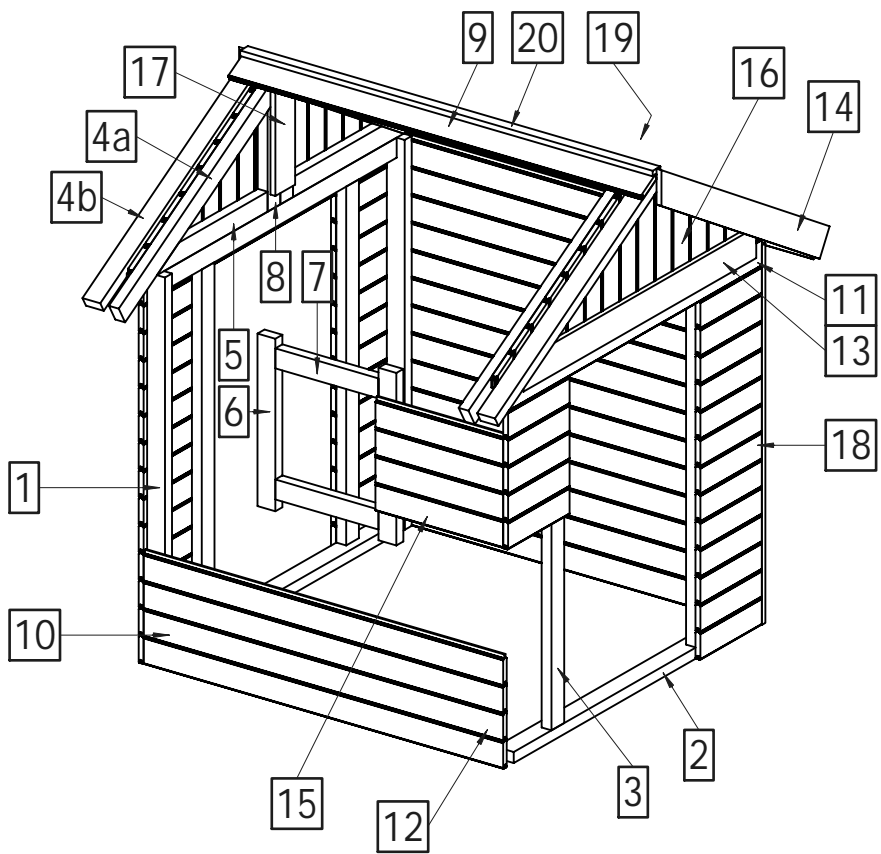
Aire exclusivement destinée à un usage en extérieur.

Prévue pour les enfants de plus de 3 ans.

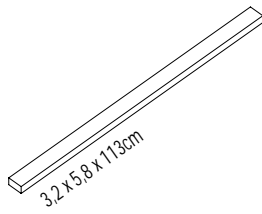
Danger de chute ou de choc.

Poids maximal d'un utilisateur : 50 kg.

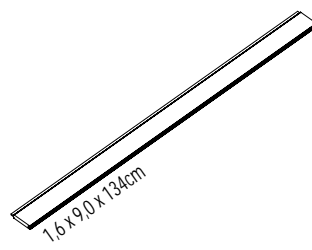
Nombre maximal d'utilisateurs présents en même temps sur la même aire de jeux: 10.



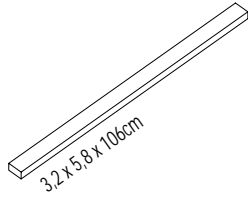
H-1



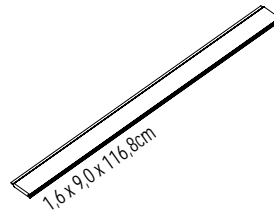
H-9a



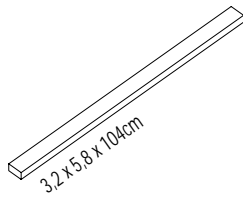
H-2



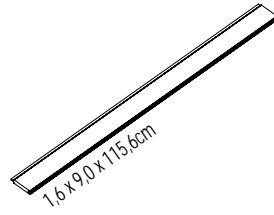
H-10a



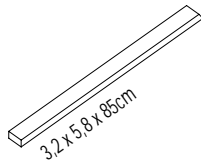
H-3



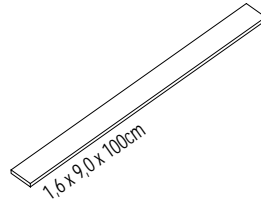
H-11a



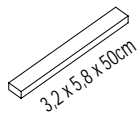
H-4b



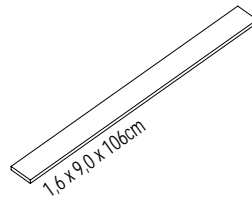
H-12



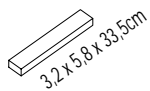
H-6



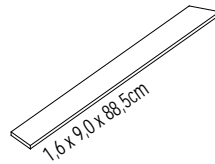
H-13



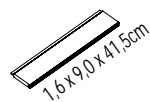
H-7



H-14a

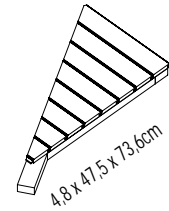


H-15a

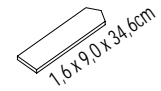


Lp.	Kod	Wymiary [mm]	szt.
H-1	05776	32x58x1130mm	4
H-2	05782	32x58x1060mm	4
H-3	06533	32x58x1040mm	4
H-4b	06537	32x58x850mm	4
H-6	05874	32x58x500mm	2
H-7	06541	32x58x335mm	2
H-9a	06545	16x90x1340mm	22
H-10a	06547	16x90x1168mm	24
H-11a	06549	16x90x1156mm	2
H-12	05183	16x90x1100mm	4
H-13	00762	16x90x1060mm	4
H-14a	06551	16x90x885mm	4
H-15a	06553	16x90x415mm	8
H-16a	06555	48x745x736mm	4
H-17a	06557	16x90x345mm	2
H-18a	06559	16x90x280mm	52
H-19	06561	16x70x1340mm	2
H-20	06563	16x35x1340mm	1

H-16a



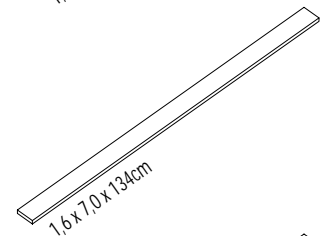
H-17a



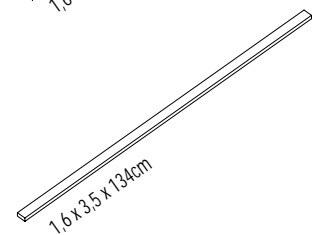
H-18a



H-19



H-20



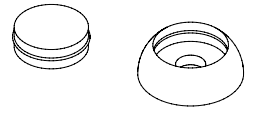
W80 x184
+1 Gratis



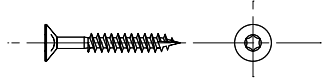
W40 x875
+9 Gratis



OS1 x63
+4 Gratis



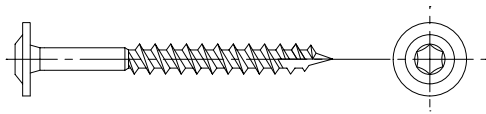
W30 x2



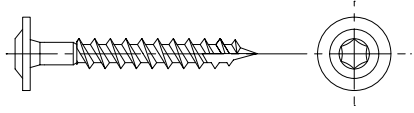
W20 x4



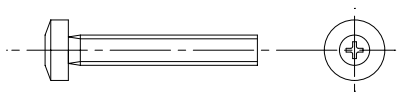
T80 x57



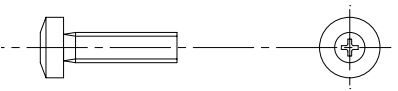
T60 x41



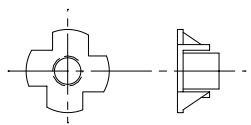
S50 x8



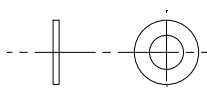
S30 x10



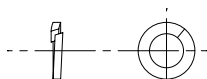
L11 x18



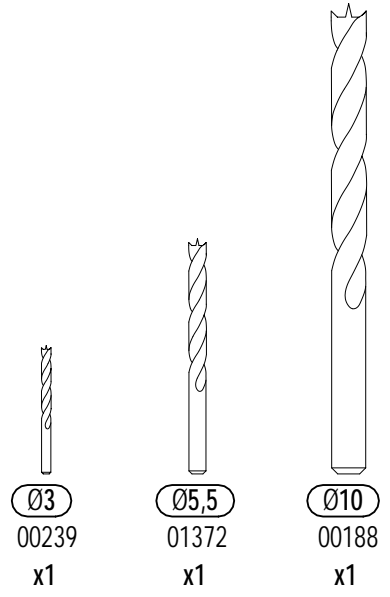
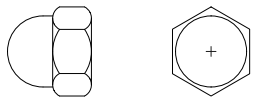
P17 x35



P15 x10



M10 x4



Ø3
00239
x1

Ø5,5
01372
x1

Ø10
00188
x1

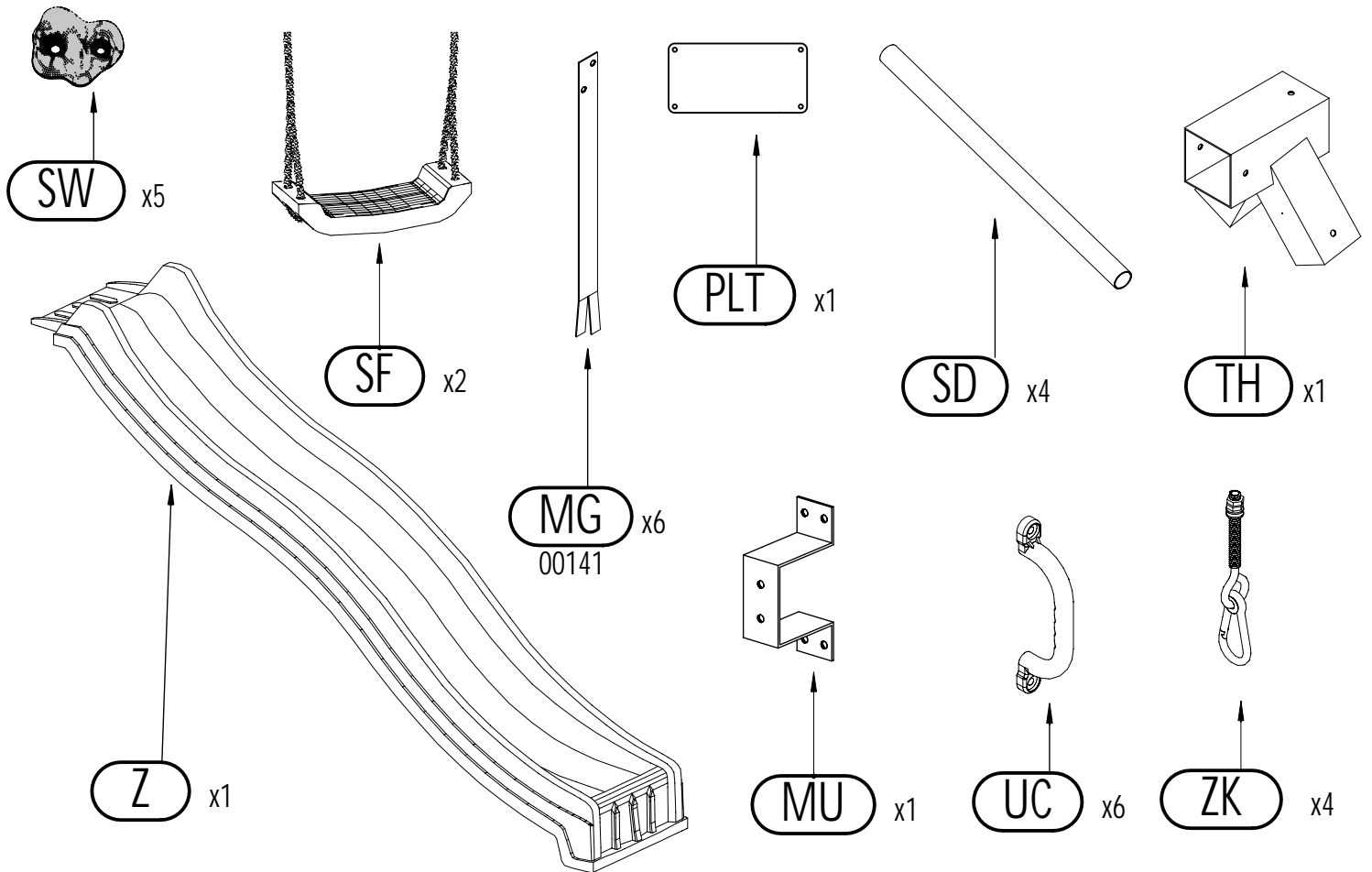
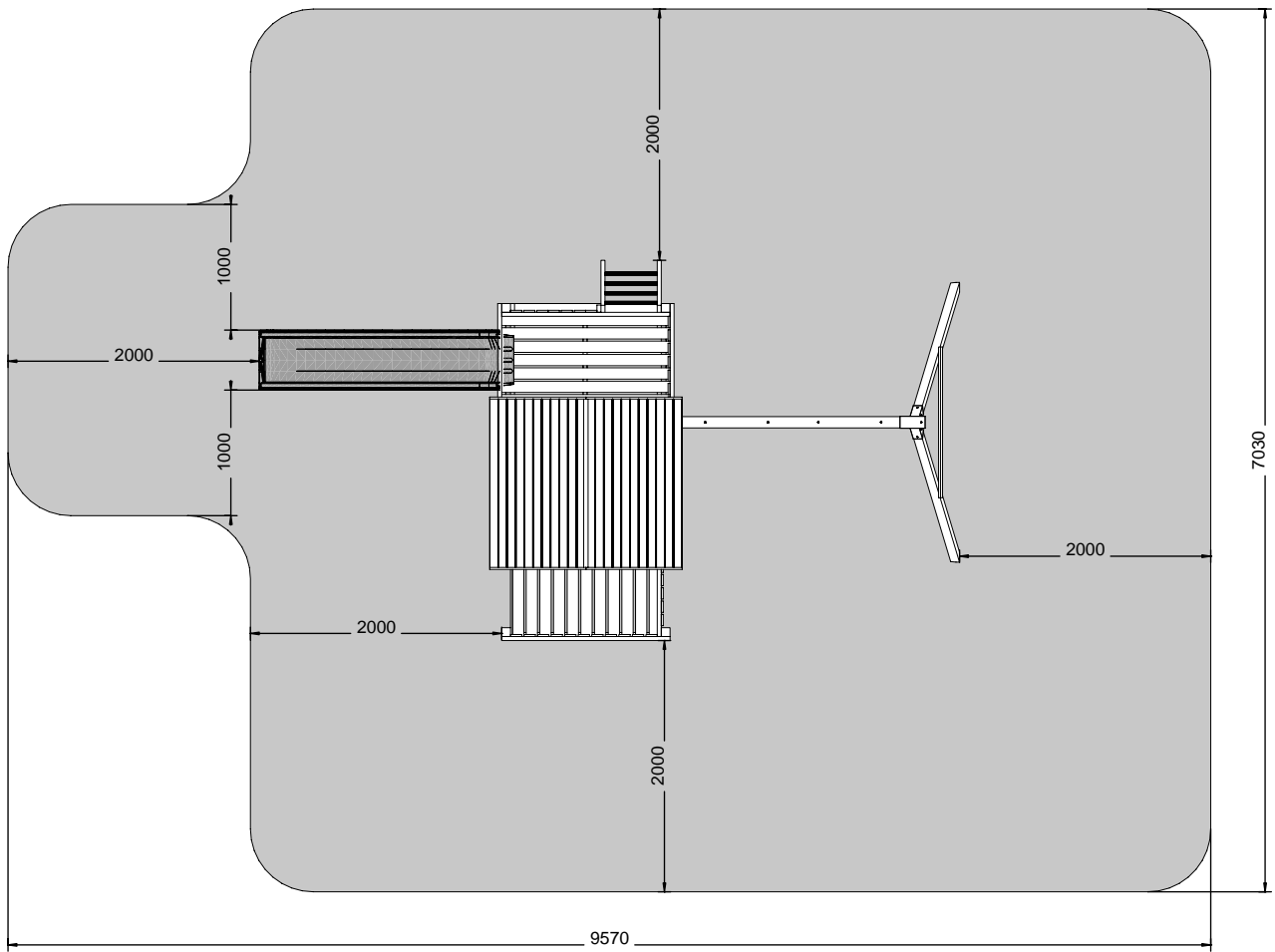
PH3
00068
x1

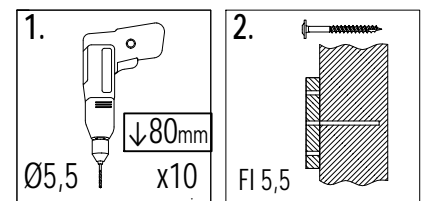
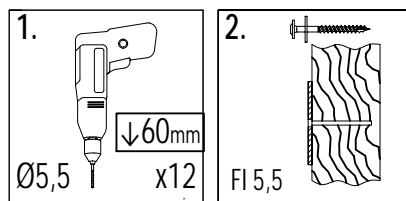
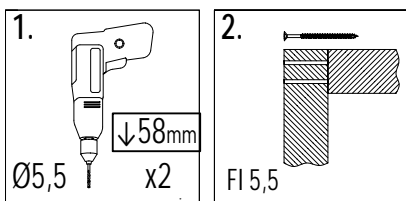
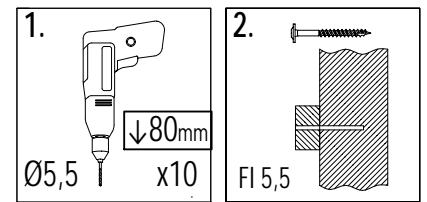
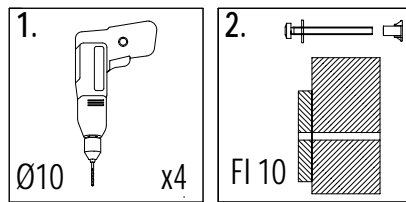
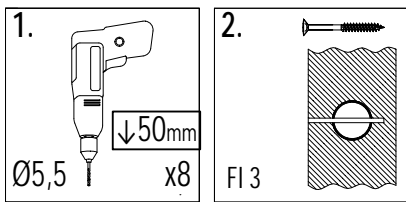
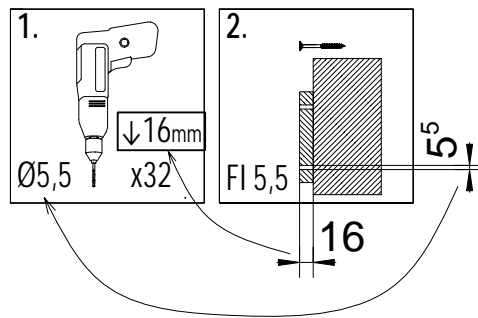
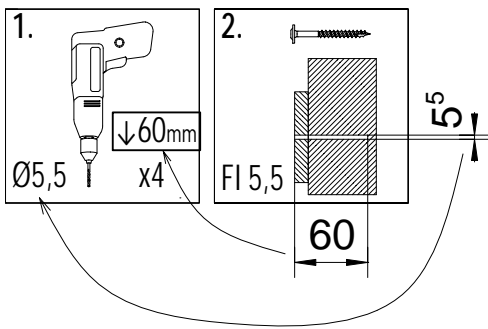
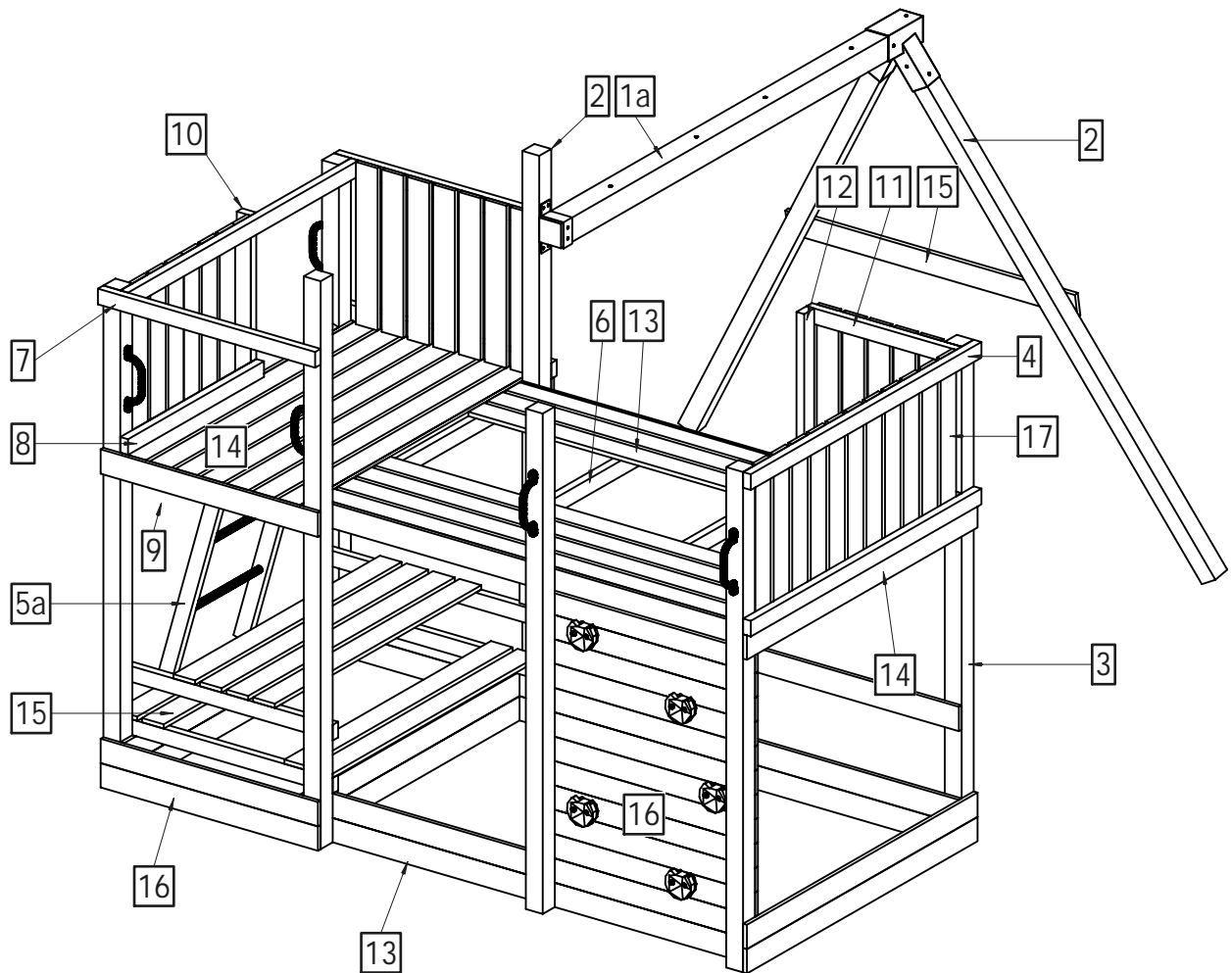
PZ2
00241
x1

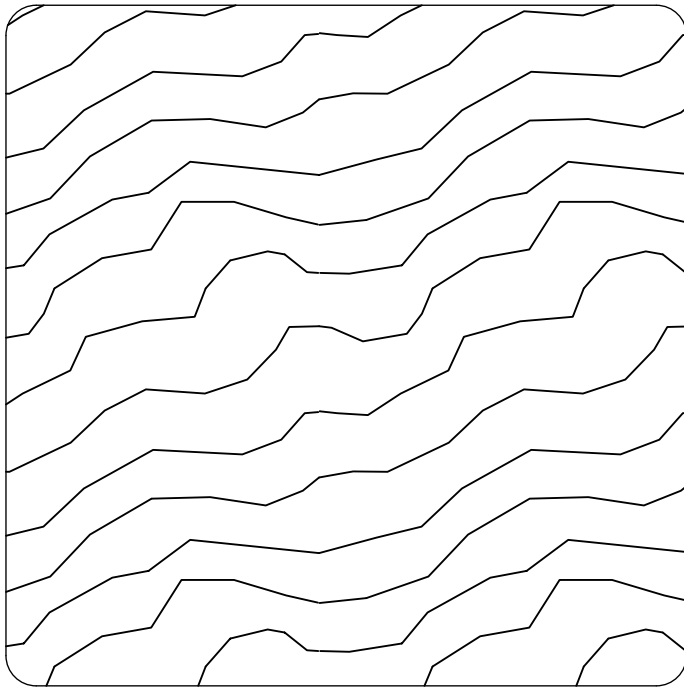
TX25
00190
x1

TX30
00316
x1

TX40
00242
x1

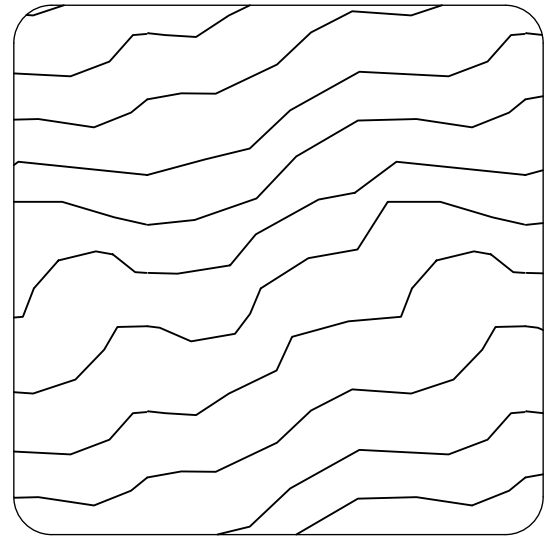






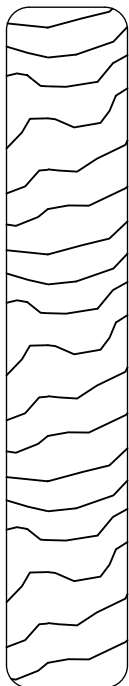
9 x 9 cm

Lp.	Kod	Wymiary [mm]	szt.
1a	04655	90x90x2100mm	1



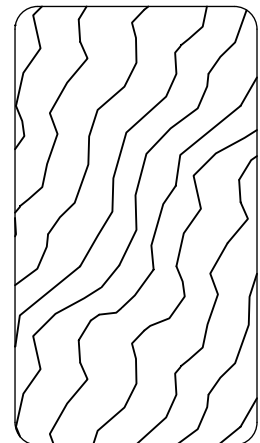
7,0 x 7,0 cm

Lp.	Kod	Wymiary [mm]	szt.
2	04611	70x70x2100mm	4
3	03931	70x70x1850mm	5



1,6 x 9,0 cm

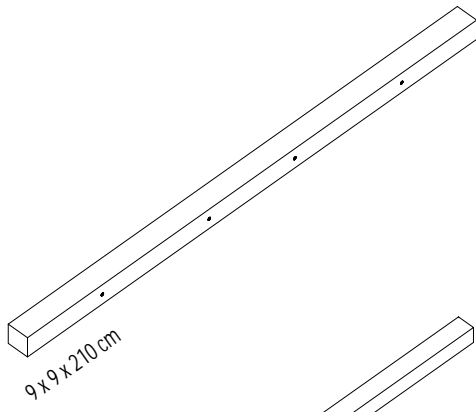
Lp.	Kod	Wymiary [mm]	szt.
13	06567	16x90x1820mm	18
14	05558	16x90x1340mm	16
15	04645	16x90x1200mm	9
16	05181	16x90x900mm	17
17	04625	16x90x600mm	30



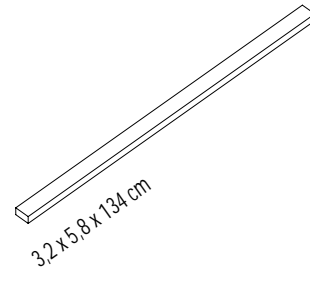
3,2 x 5,8 cm

Lp.	Kod	Wymiary [mm]	szt.
4	05816	32x58x1340mm	3
5a	04613	32x58x1300mm	2
6	05353	32x58x1168mm	4
7	05725	32x58x900mm	7
8	05217	32x58x790mm	1
9	06569	32x58x728mm	3
10	04615	32x58x690mm	1
11	05327	32x58x620mm	2
12	03100	32x58x600mm	1

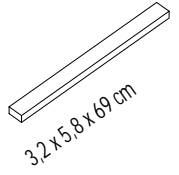
P-1a



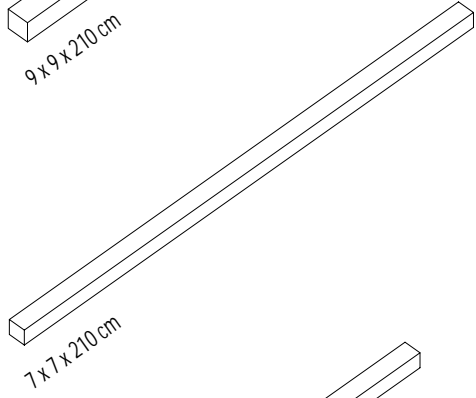
P-4



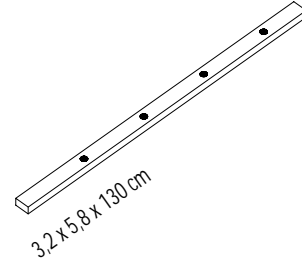
P-10



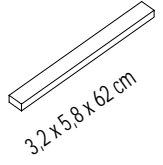
P-2



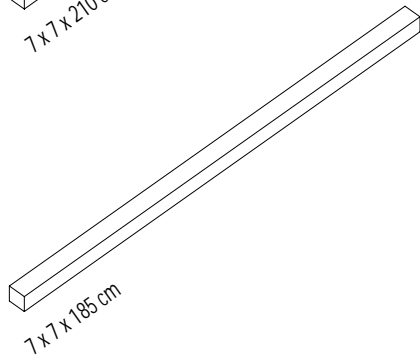
P-5a



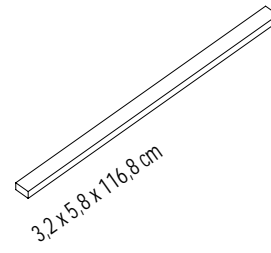
P-11



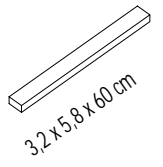
P-3



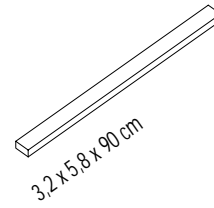
P-6



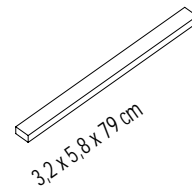
P-12



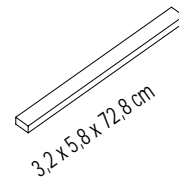
P-7



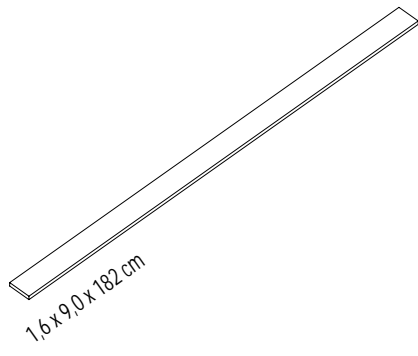
P-8



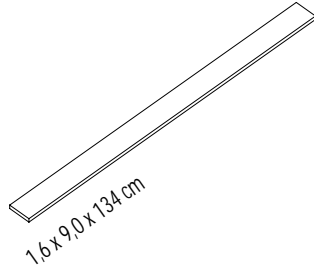
P-9



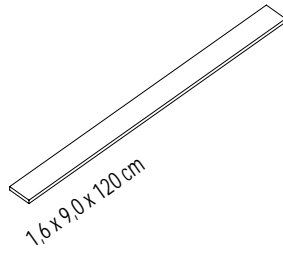
P-13



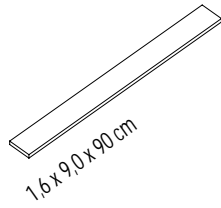
P-14



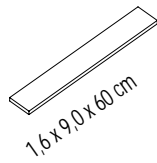
P-15



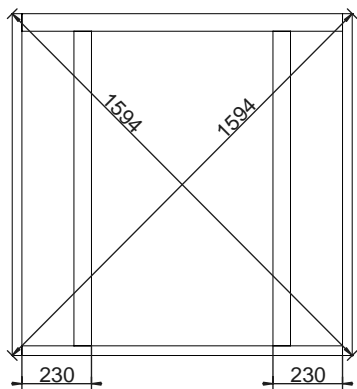
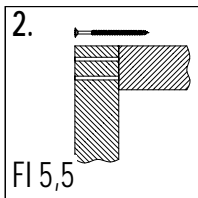
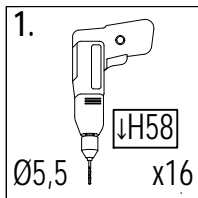
P-16



P-17



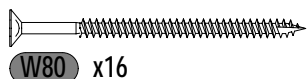
01



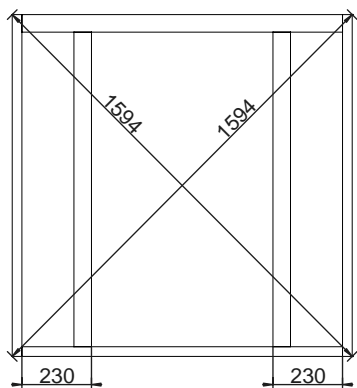
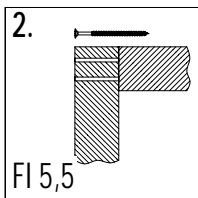
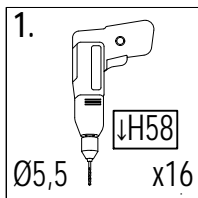
H-2 3,2x5,8x106cm
x2

H-1 3,2x5,8x113cm
x2

H-3 3,2x5,8x104cm
x2



02



H-2 3,2x5,8x106cm
x2

H-1 3,2x5,8x113cm
x2

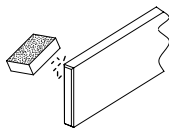
H-3 3,2x5,8x104cm
x2



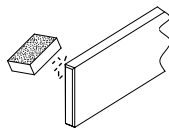
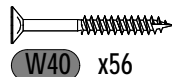
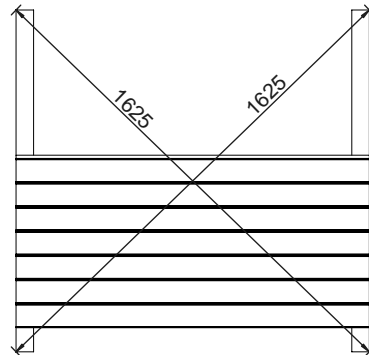
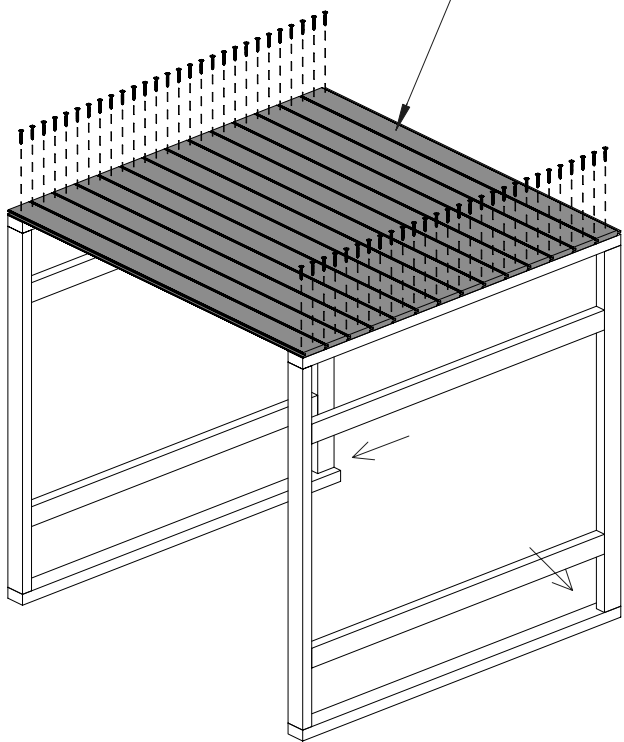
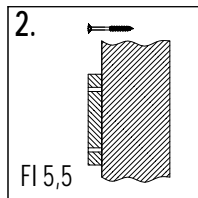
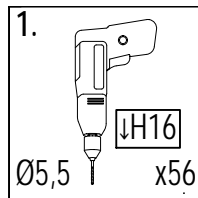
10

Zgodnie z normą PN-EN 71 stosuj zalecenia producenta odnośnie odległości oraz metody mocowania poszczególnych elementów
In compliance with the standard PN-EN 71, apply guidelines of the producer in relation to distances and methods of fastening individual elements

GX_MARS

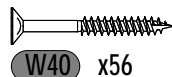
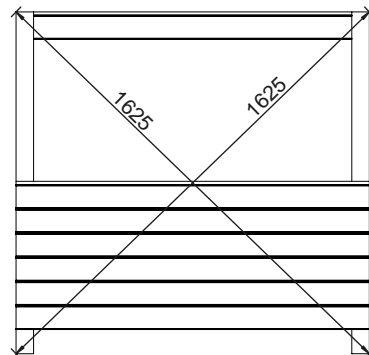
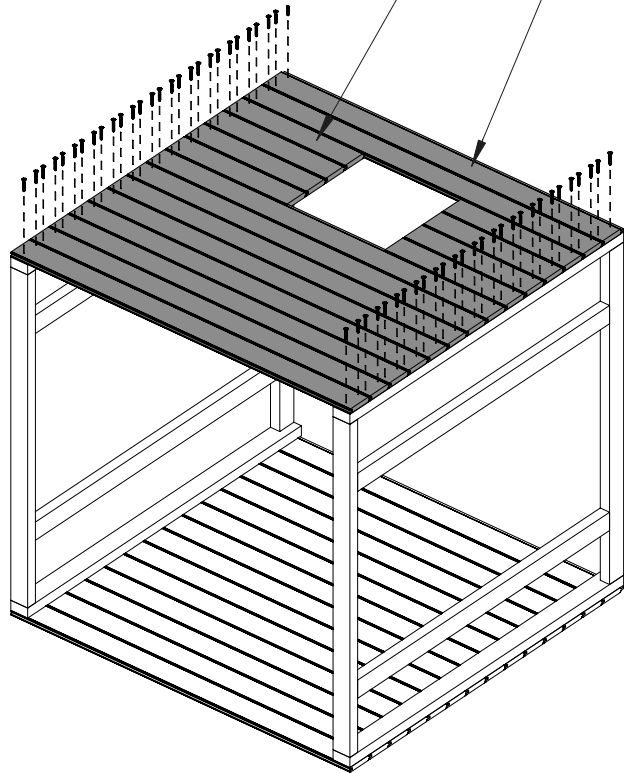
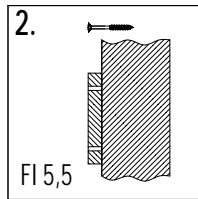
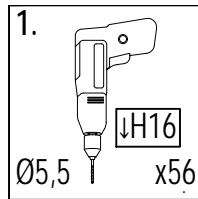


H-10a 1,6x9,0x116,8cm x14



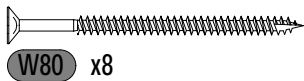
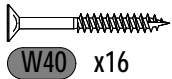
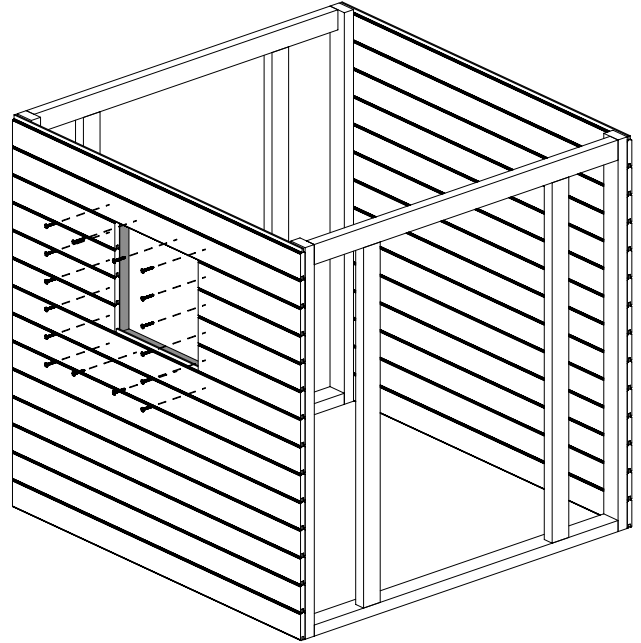
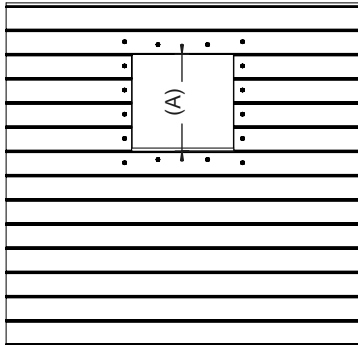
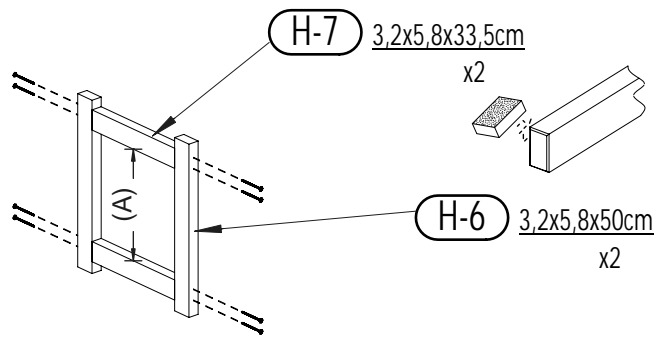
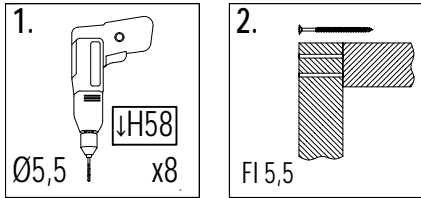
H-15a 1,6x9,0x41,5cm x8

H-10a 1,6x9,0x116,8cm x10

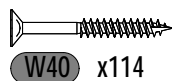
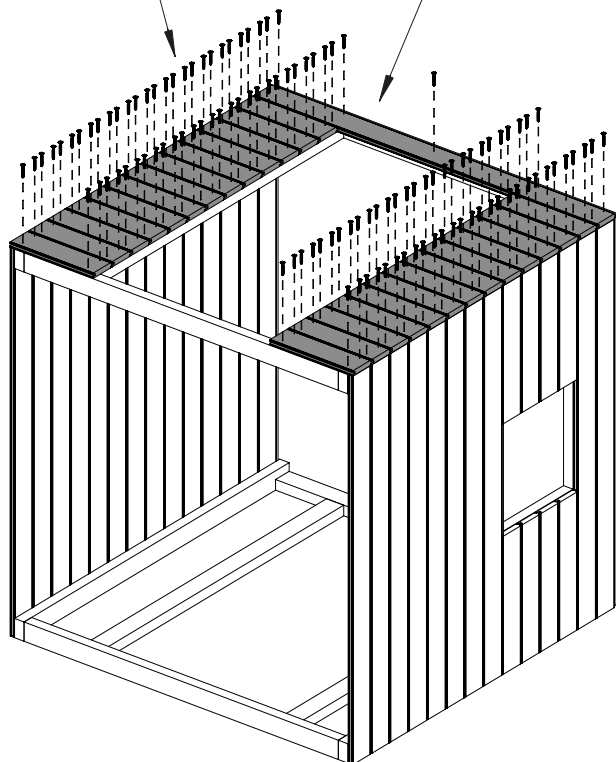
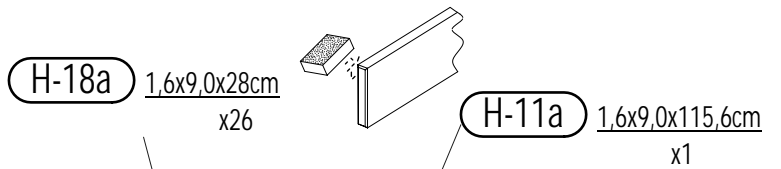
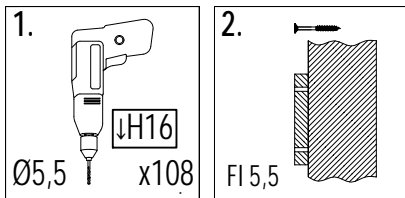


Zgodnie z normą PN-EN 71 stosuj zalecenia producenta odnośnie odległości oraz metody mocowania poszczególnych elementów
In compliance with the standard PN-EN 71, apply guidelines of the producer in relation to distances and methods of fastening individual elements

05



06



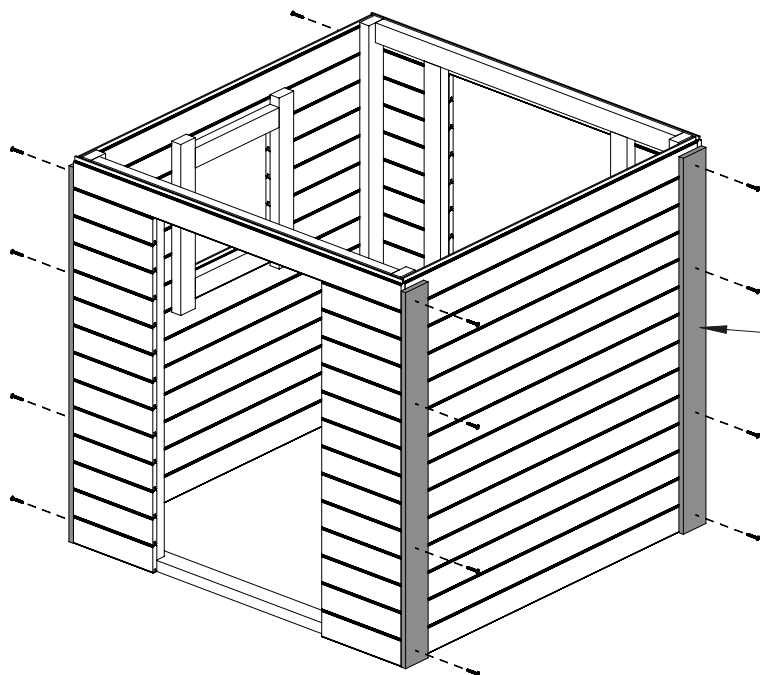
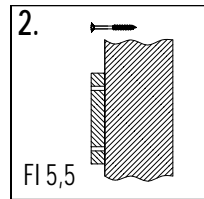
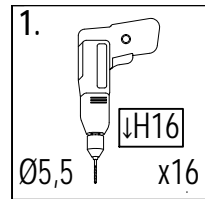
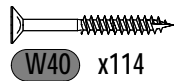
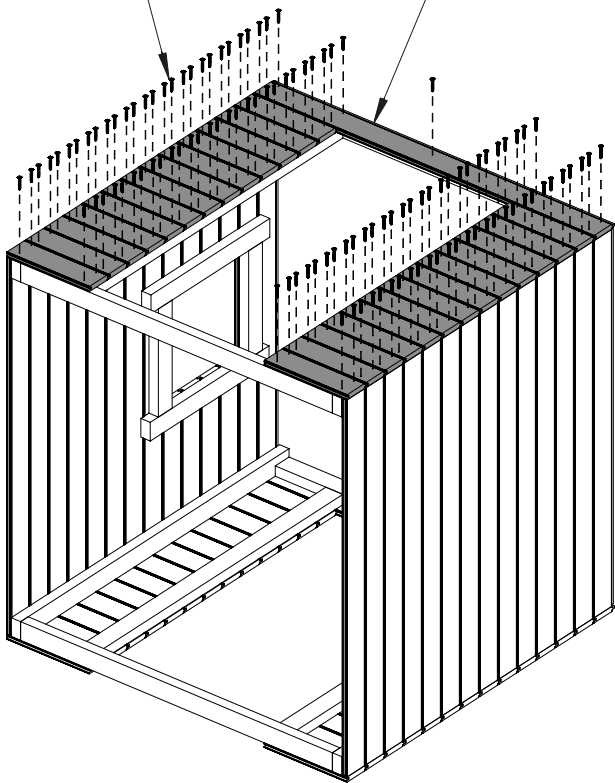
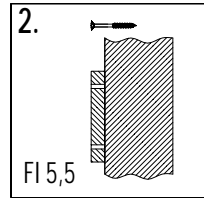
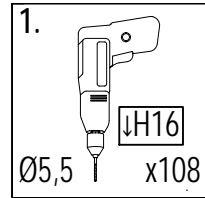
12

Zgodnie z normą PN-EN 71 stosuj zalecenia producenta odnośnie odległości oraz metody mocowania poszczególnych elementów
 In compliance with the standard PN-EN 71, apply guidelines of the producer in relation to distances and methods of fastening individual elements

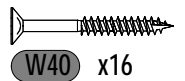
GX_MARS

H-18a 1,6x9,0x28cm x26

H-11a 1,6x9,0x115,6cm x1

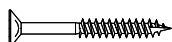
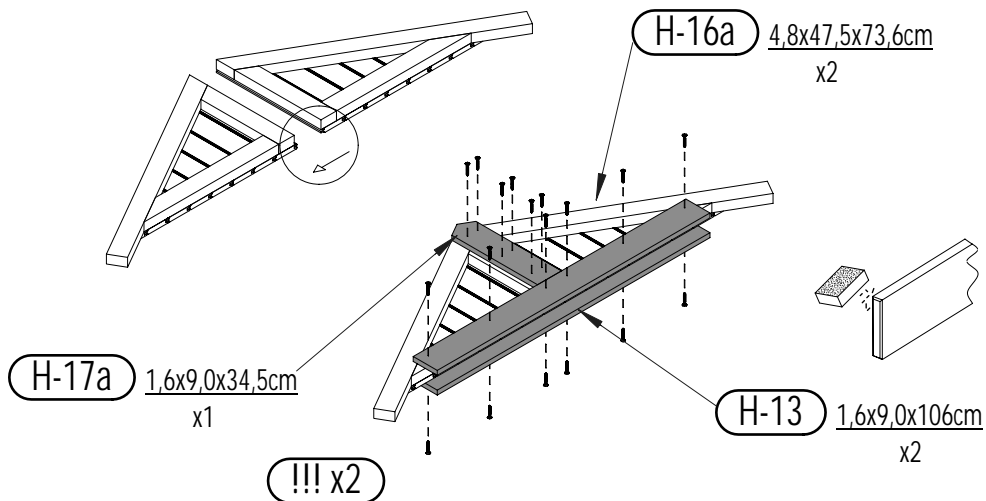
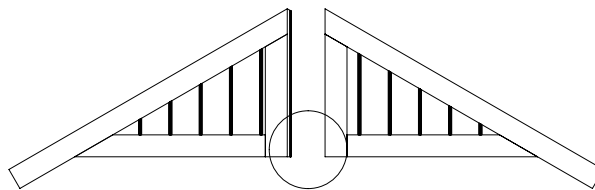
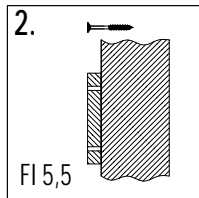
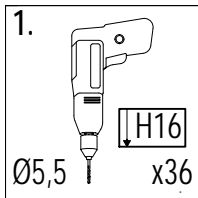


H-12 1,6x9,0x110cm x4



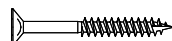
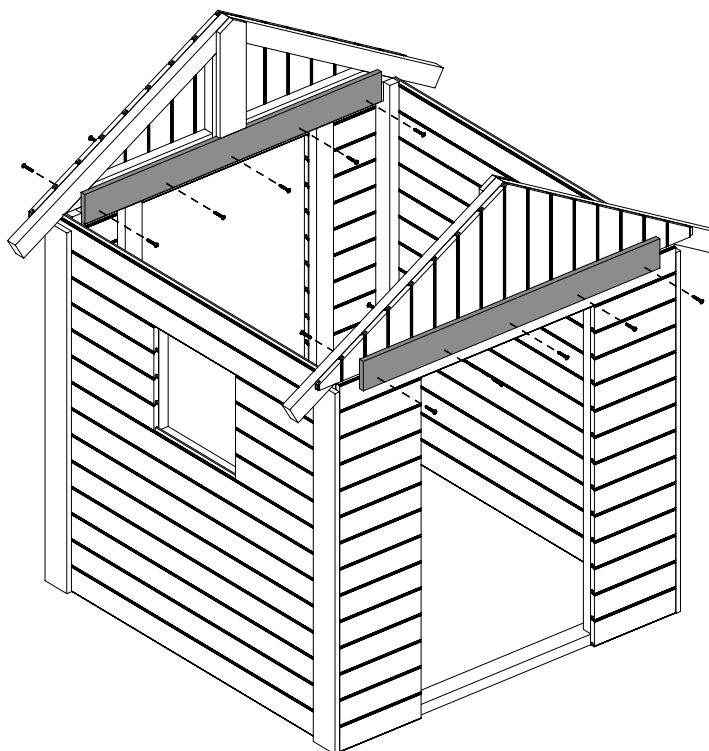
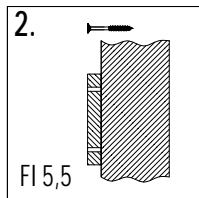
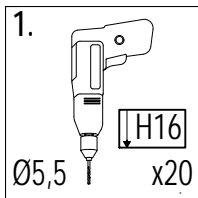
Zgodnie z normą PN-EN 71 stosuj zalecenia producenta odnośnie odległości oraz metody mocowania poszczególnych elementów
 In compliance with the standard PN-EN 71, apply guidelines of the producer in relation to distances and methods of fastening individual elements

09



W40 x18*2 = 36

10

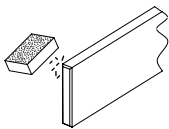
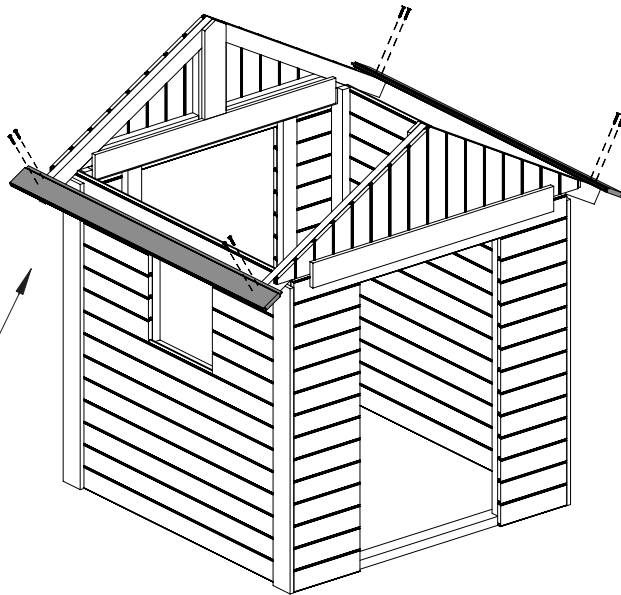
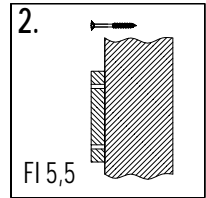
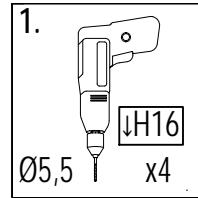
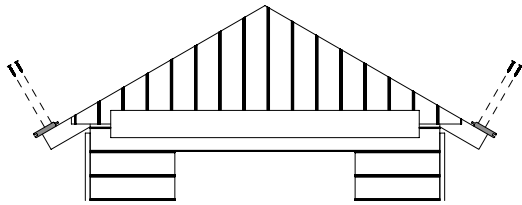


W40 x20

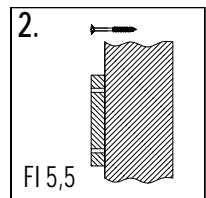
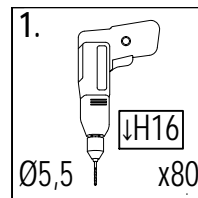
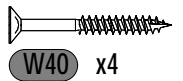
14

Zgodne z normą PN-EN 71 stosuj zalecenia producenta odnośnie odległości oraz metody mocowania poszczególnych elementów
 In compliance with the standard PN-EN 71, apply guidelines of the producer in relation to distances and methods of fastening individual elements

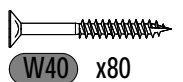
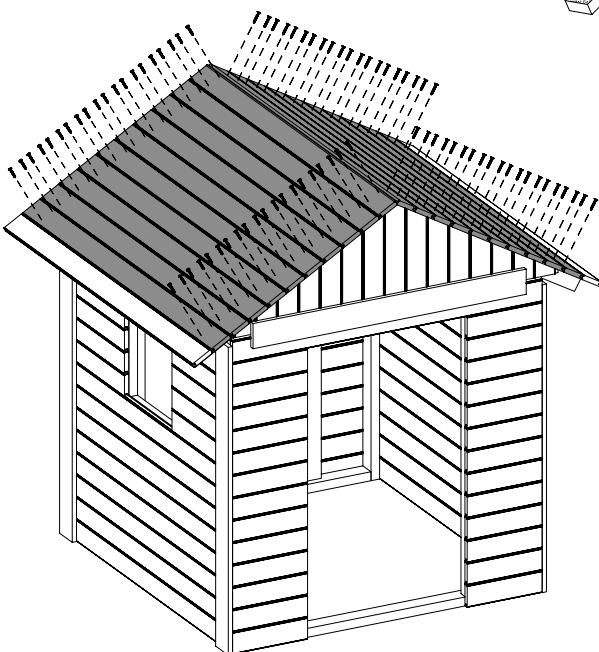
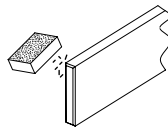
GX_MARS



H-9a 1,6x9,0x134cm x4

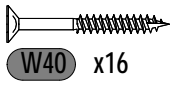
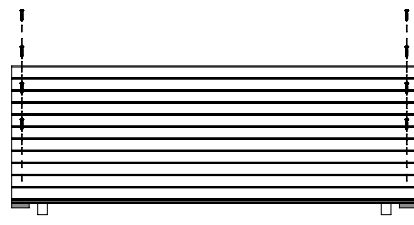
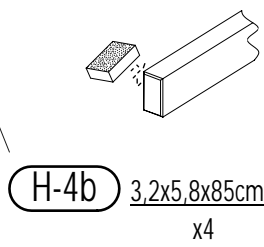
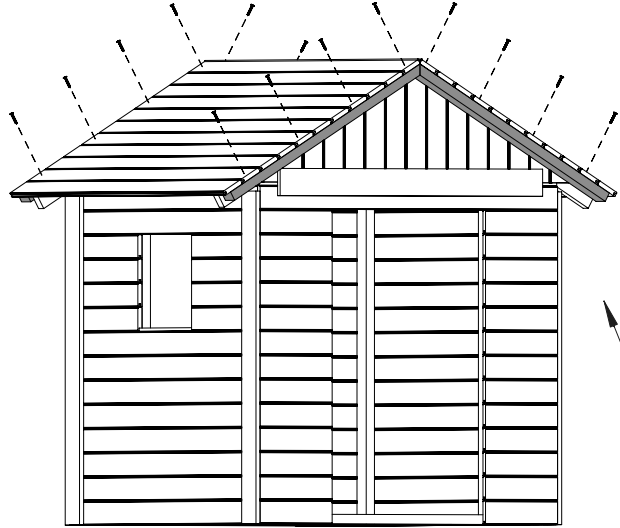
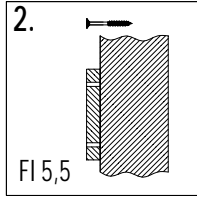
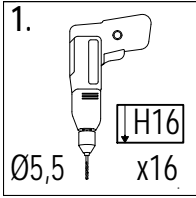


H-9a 1,6x9,0x134cm x20

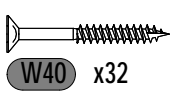
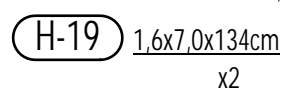
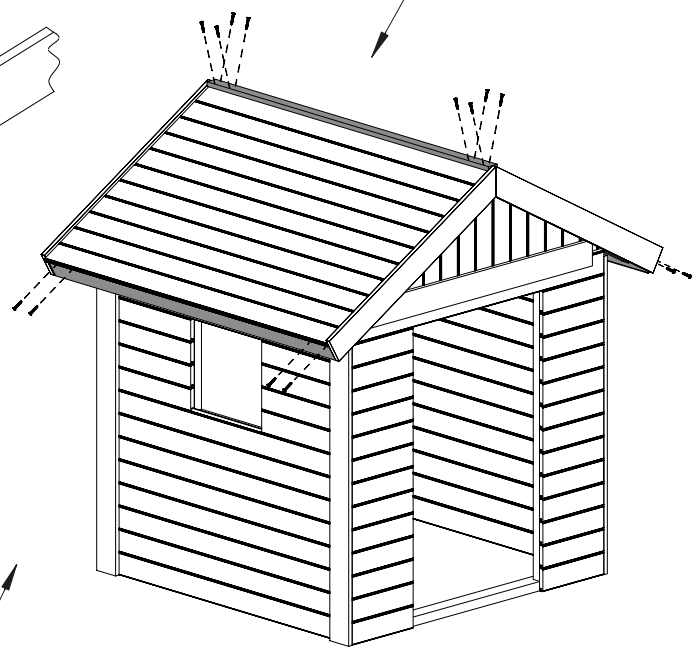
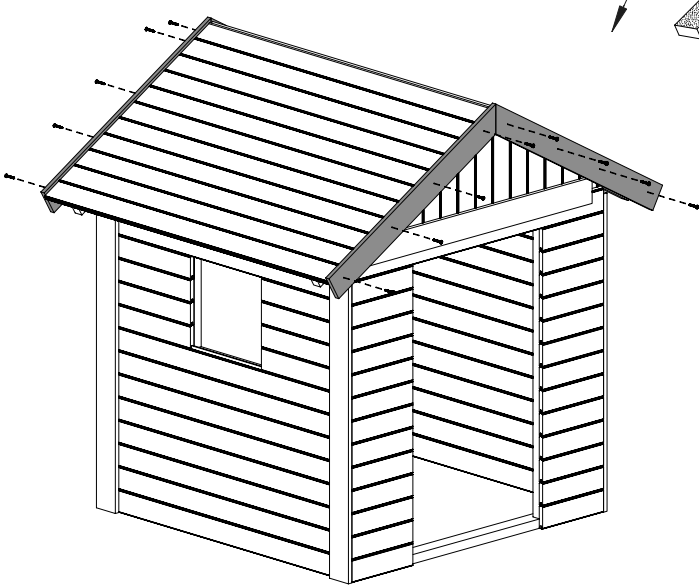
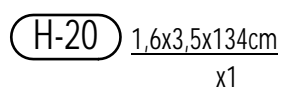
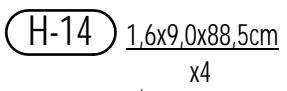
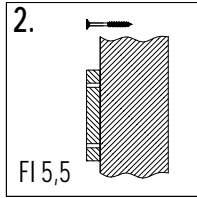
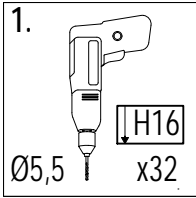


Zgodne z normą PN-EN 71 stosuj zalecenia producenta odnośnie odległości oraz metody mocowania poszczególnych elementów
In compliance with the standard PN-EN 71, apply guidelines of the producer in relation to distances and methods of fastening individual elements

13



14



16

Zgodnie z normą PN-EN 71 stosuj zalecenia producenta odnośnie odległości oraz metody mocowania poszczególnych elementów
In compliance with the standard PN-EN 71, apply guidelines of the producer in relation to distances and methods of fastening individual elements

GX_MARS

P-3 7,0x7,0x185cm x2

P-14 1,6x9,0x134cm x3

1250

1. Ø5,5 ↓80mm x4

2. FI 5,5

OS1 x4

W80 x12

T80 x4

P-13 1,6x9,0x182cm x7

524

1. Ø5,5 ↓80mm x4

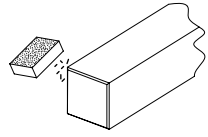
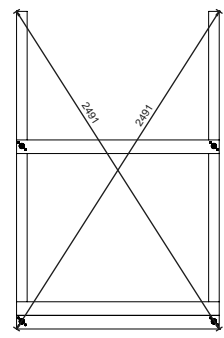
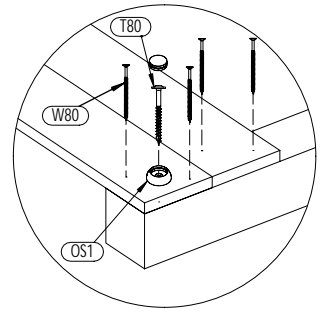
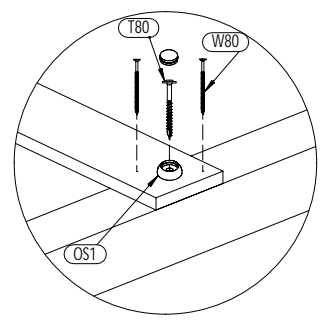
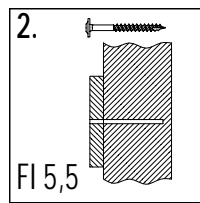
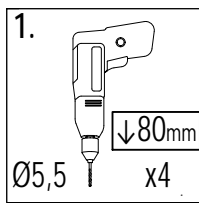
2. FI 5,5

OS1 x2

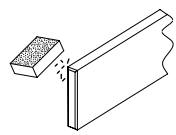
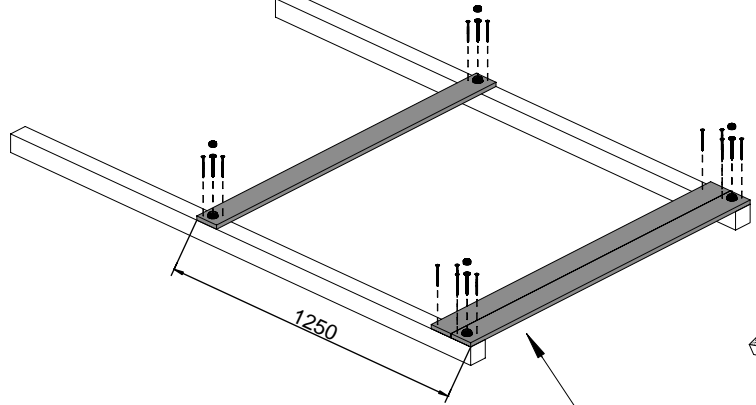
W80 x14

T80 x4

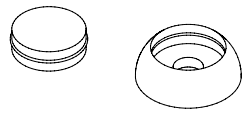
17



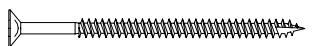
P-2 7,0x7,0x210cm x2



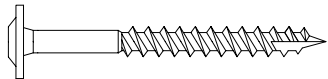
P-14 1,6x9,0x134cm x3



OS1 x4

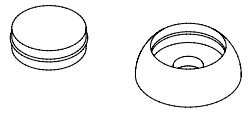
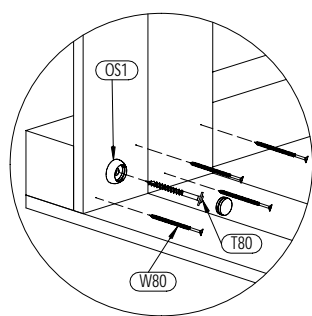
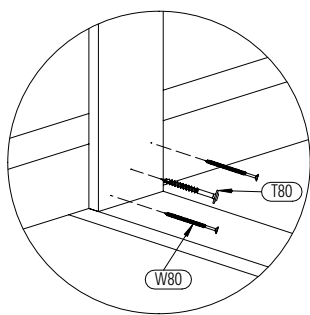
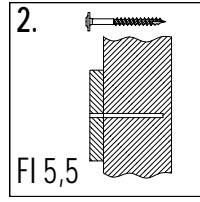
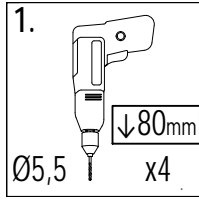


W80 x12



T80 x4

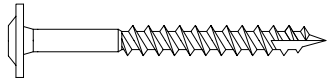
18



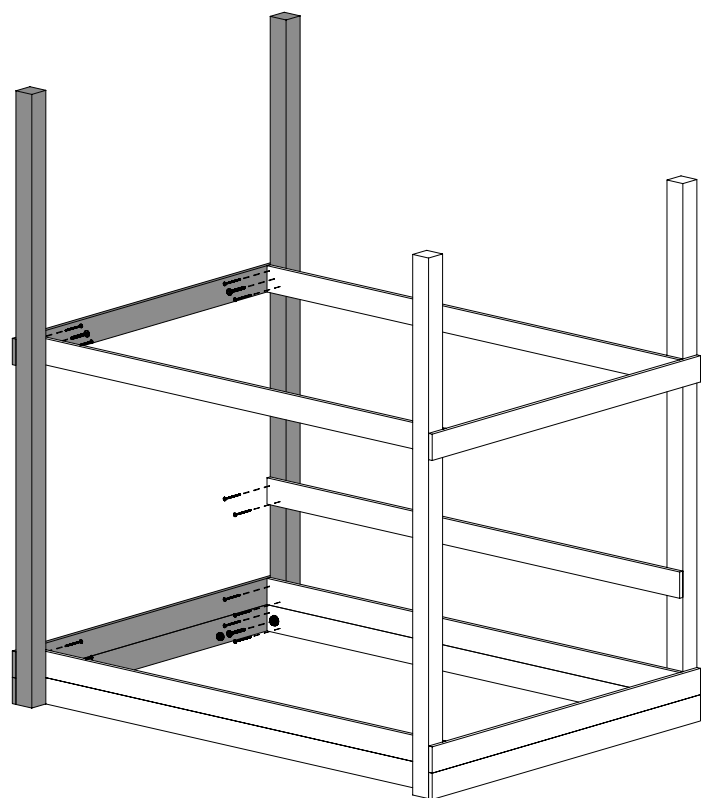
OS1 x2



W80 x14

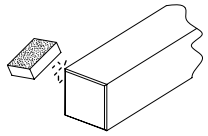
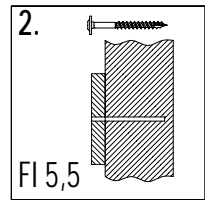
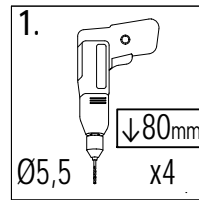
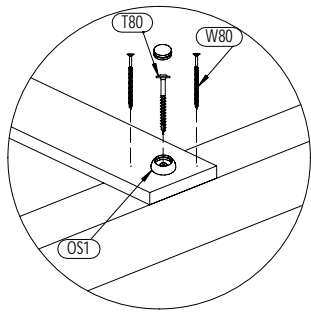


T80 x4

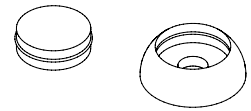
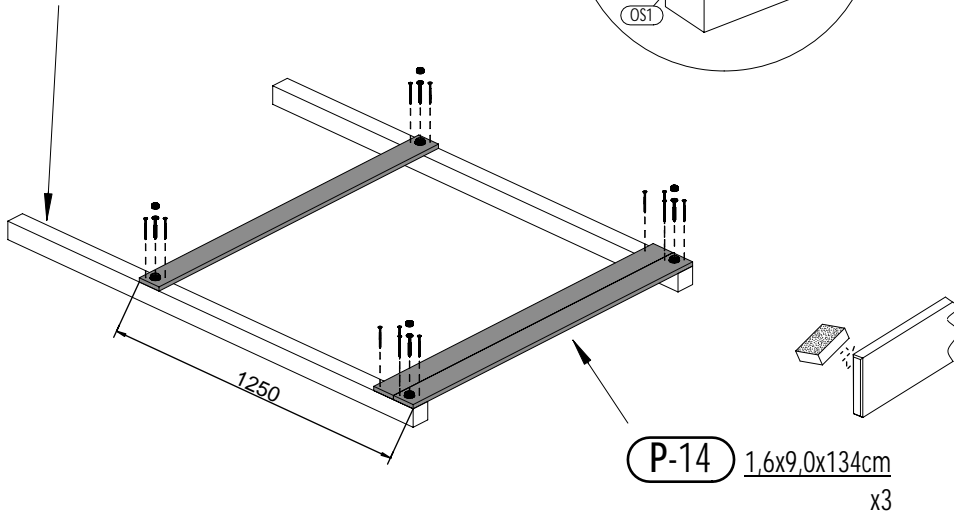
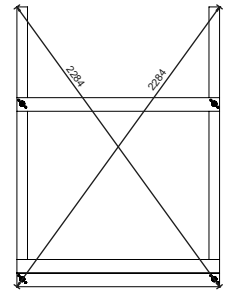
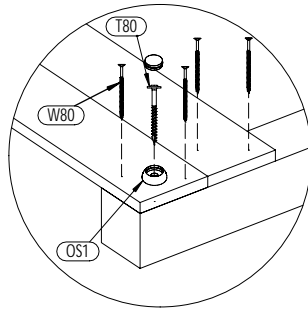


18

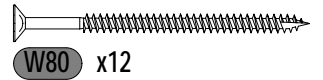
Zgodnie z normą PN-EN 71 stosuj zalecenia producenta odnośnie odległości oraz metody mocowania poszczególnych elementów
In compliance with the standard PN-EN 71, apply guidelines of the producer in relation to distances and methods of fastening individual elements



P-3 7,0x7,0x185cm
x2



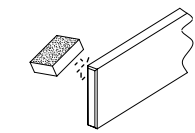
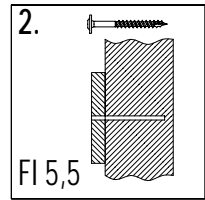
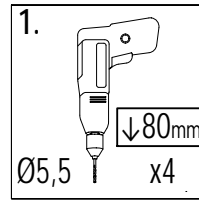
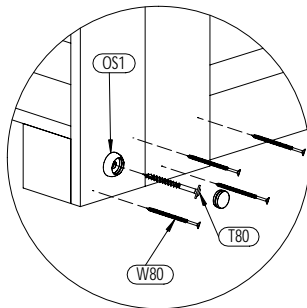
OS1 x4



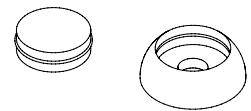
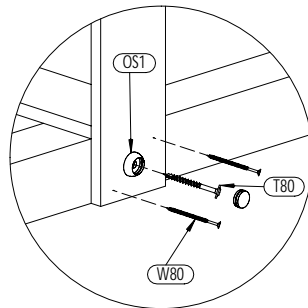
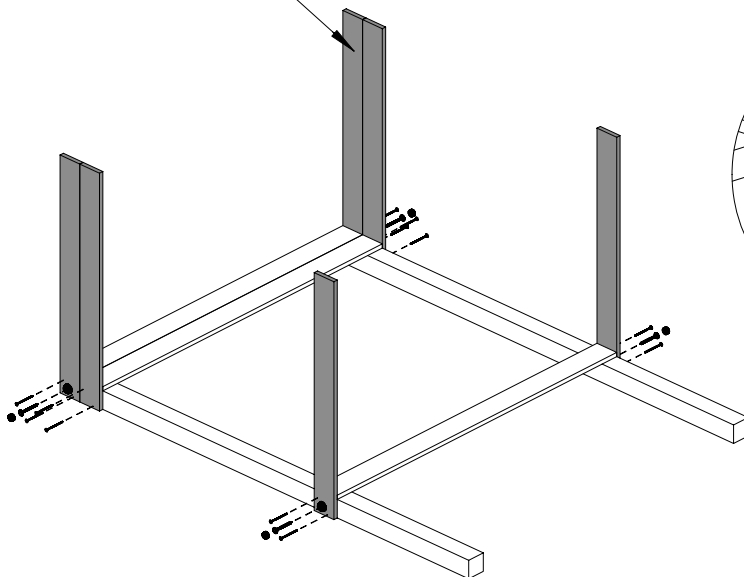
W80 x12



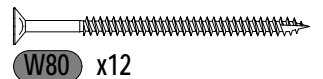
T80 x4



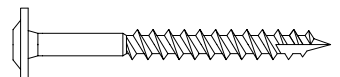
P-16 1,6x9,0x90cm
x6



OS1 x4



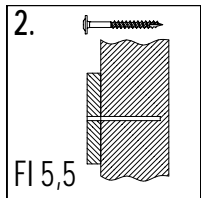
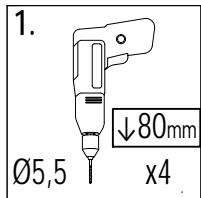
W80 x12



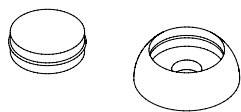
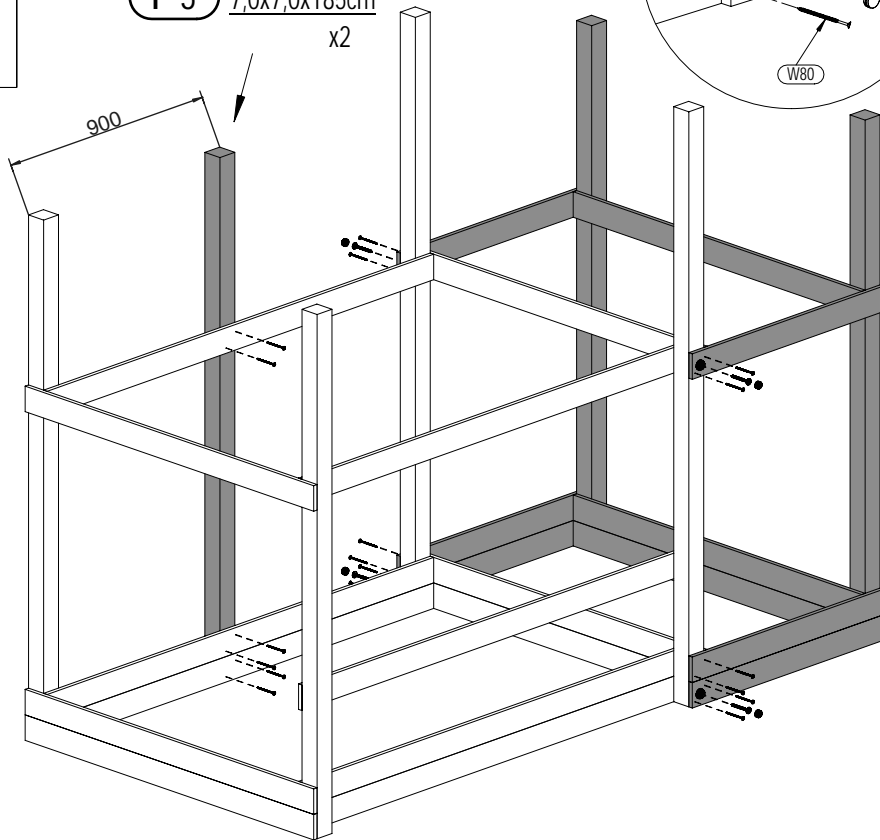
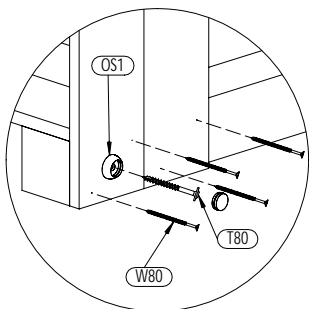
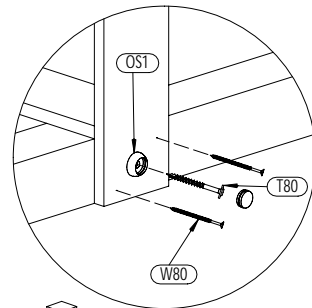
T80 x4

Zgodnie z normą PN-EN 71 stosuj zalecenia producenta odnośnie odległości oraz metody mocowania poszczególnych elementów
In compliance with the standard PN-EN 71, apply guidelines of the producer in relation to distances and methods of fastening individual elements

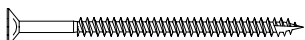
21



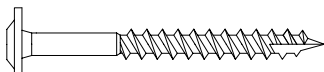
P-3 7,0x7,0x185cm x2



OS1 x4

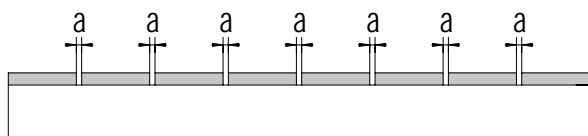
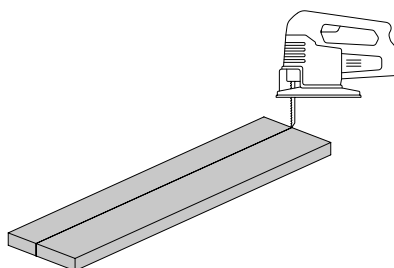
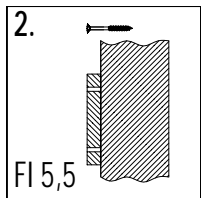
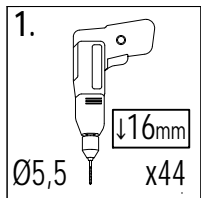


W80 x18

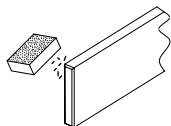
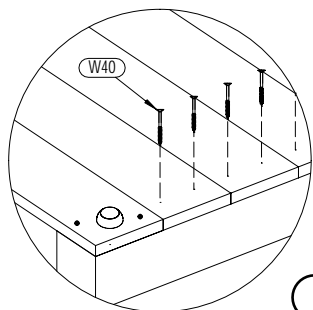


T80 x4

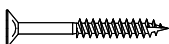
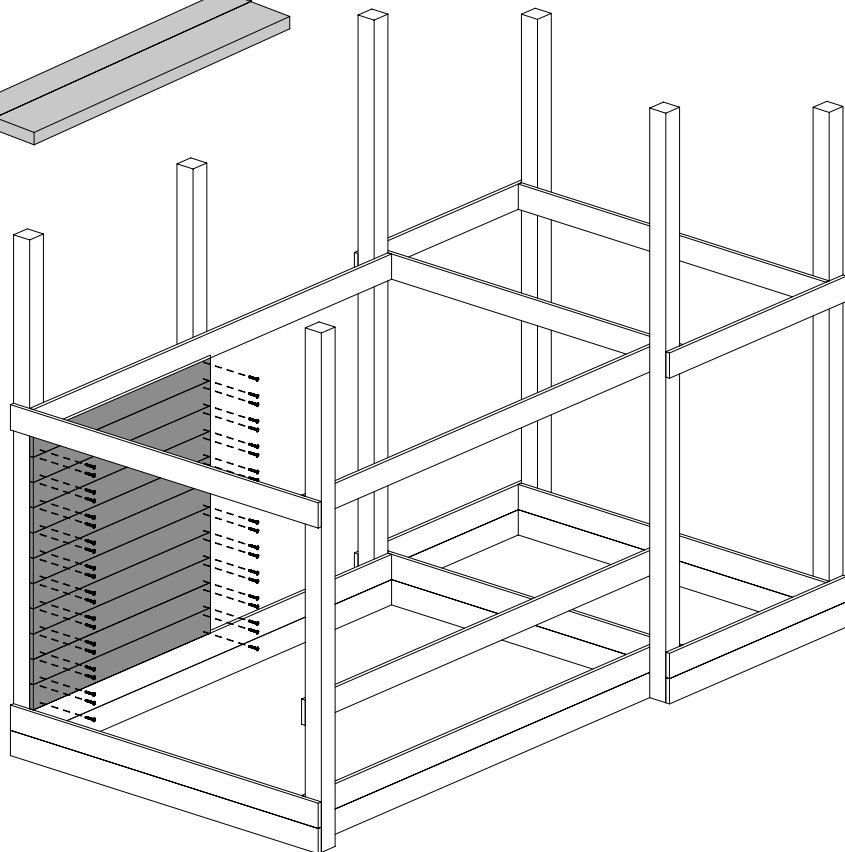
22



!!!min 2mm < a < !!!max 6mm



P-16 1,6x9,0x90cm x11



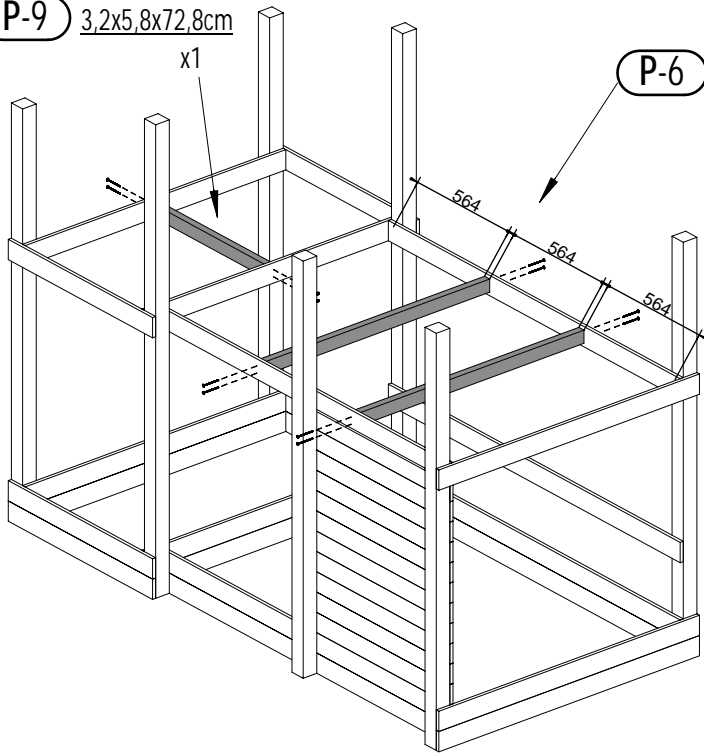
W40 x44

20

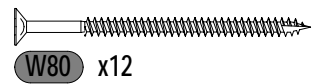
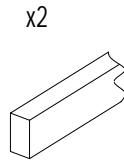
Zgodne z normą PN-EN 71 stosuj zalecenia producenta odnośnie odległości oraz metody mocowania poszczególnych elementów
 In compliance with the standard PN-EN 71, apply guidelines of the producer in relation to distances and methods of fastening individual elements

GX_MARS

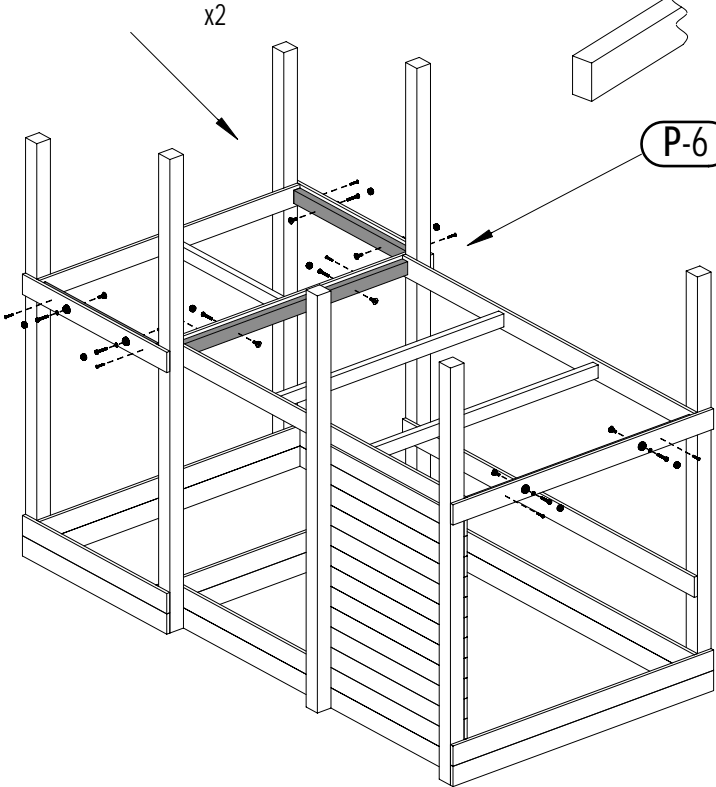
P-9 3,2x5,8x72,8cm



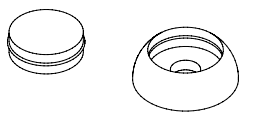
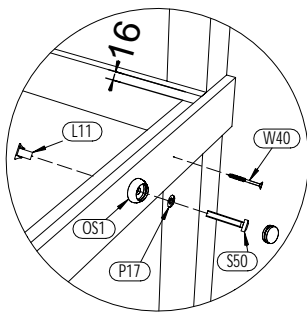
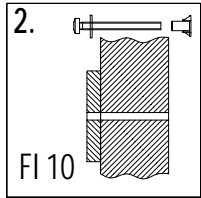
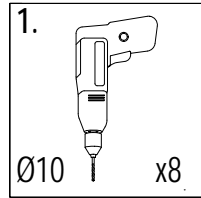
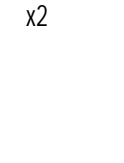
P-6 3,2x5,8x116,8cm



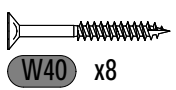
P-9 3,2x5,8x72,8cm



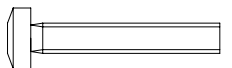
P-6 3,2x5,8x116,8cm



OS1 x8



W40 x8



S50 x8



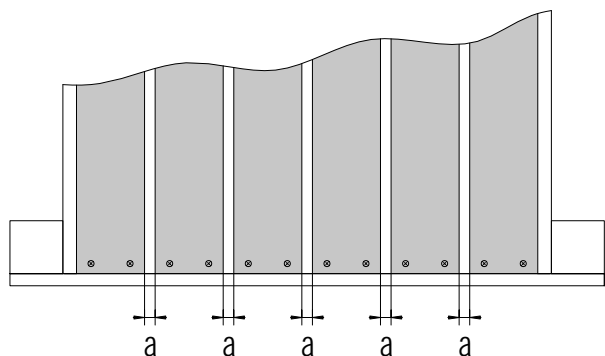
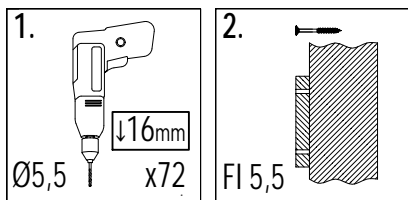
P17 x8



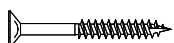
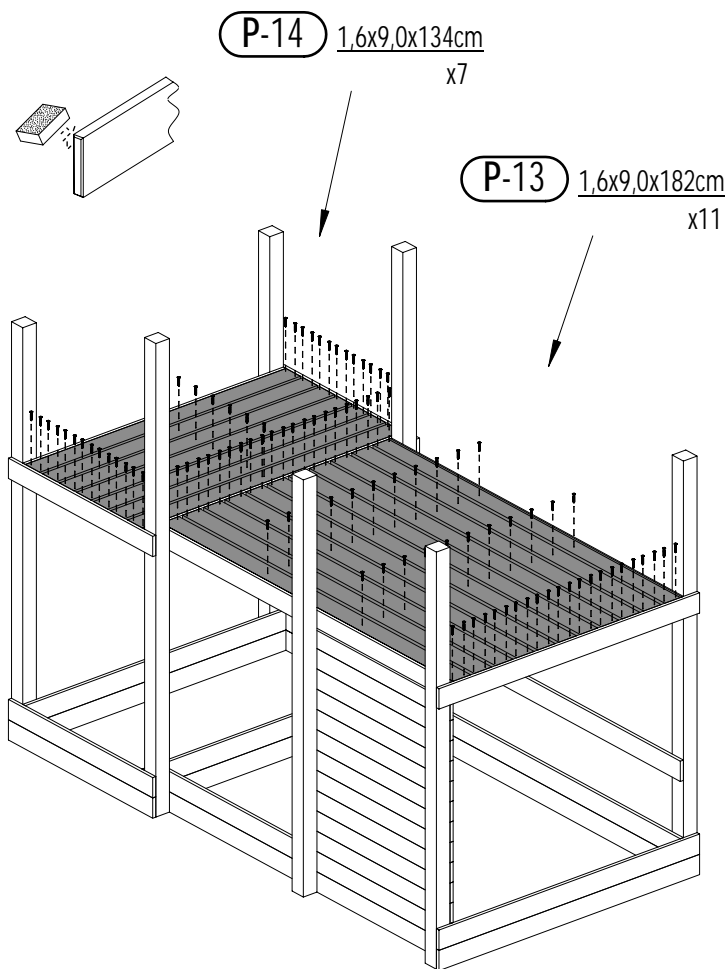
L11 x8

Zgodne z normą PN-EN 71 stosuj zalecenia producenta odnośnie odległości oraz metody mocowania poszczególnych elementów
 In compliance with the standard PN-EN 71, apply guidelines of the producer in relation to distances and methods of fastening individual elements

25

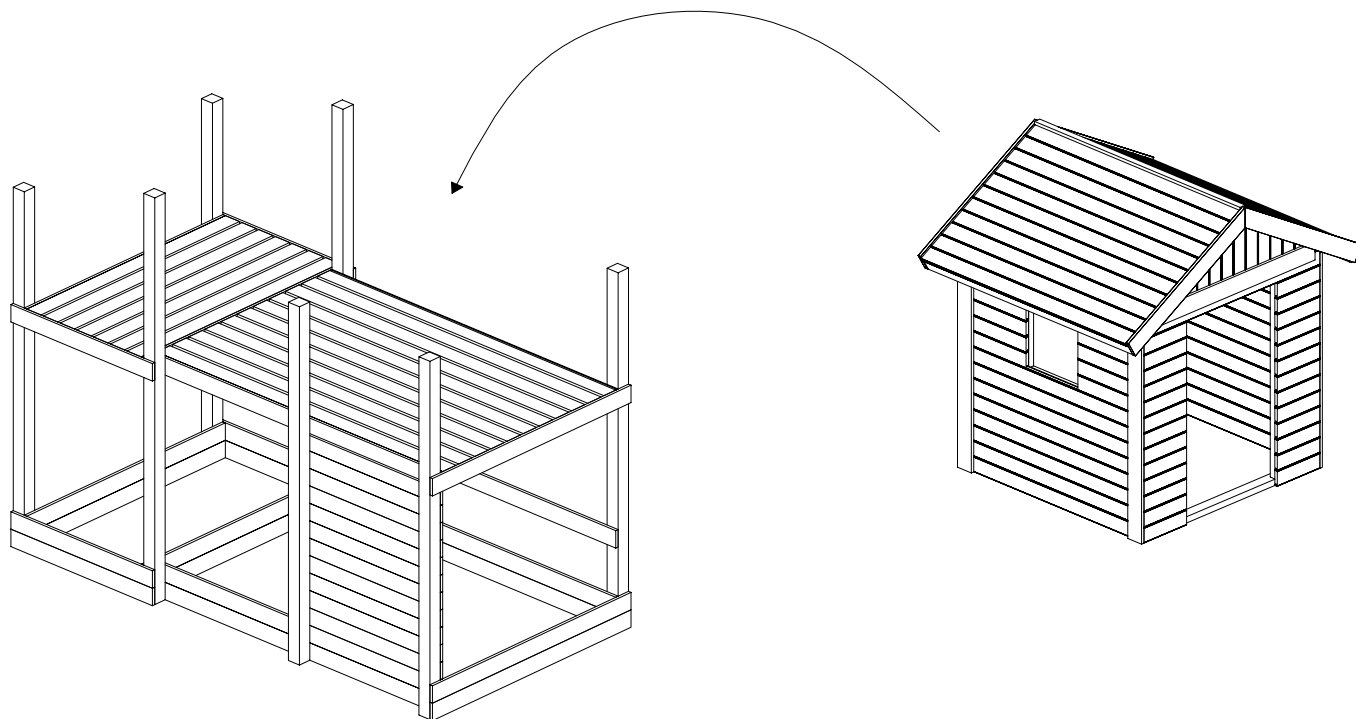


!!!min 13mm < **a** < !!!max 16mm



W40 x101

26

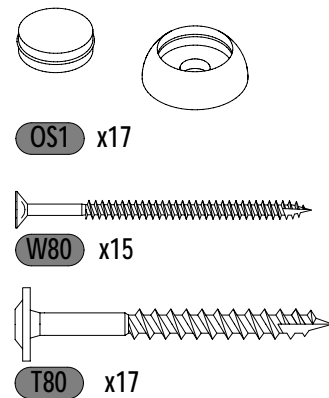
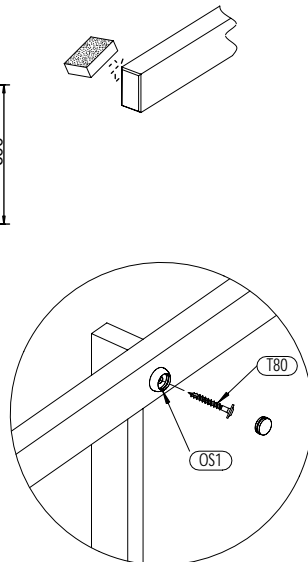
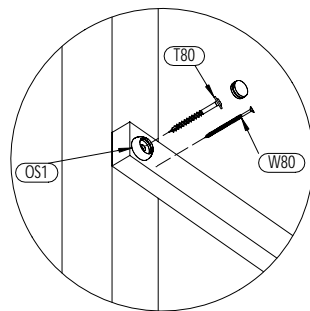
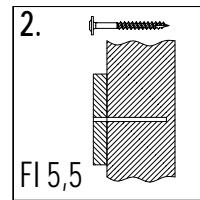
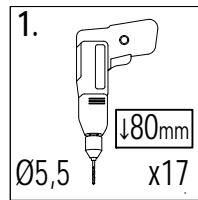
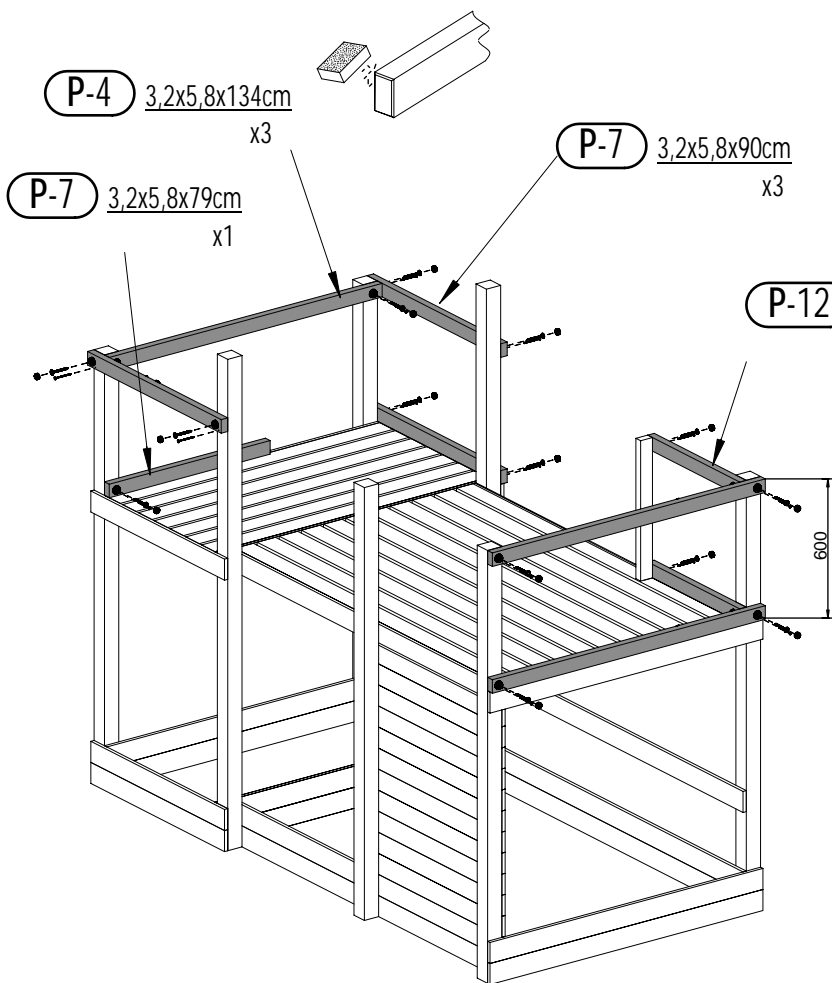
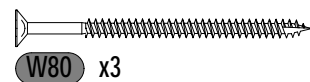
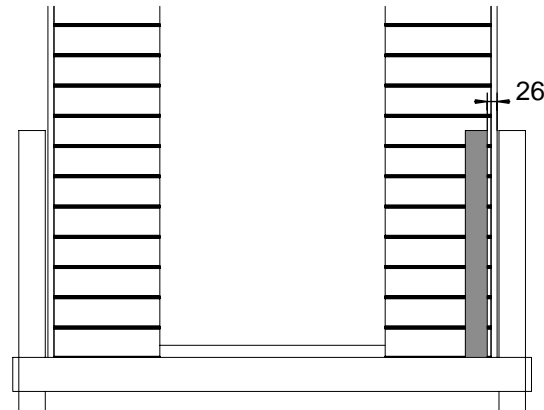
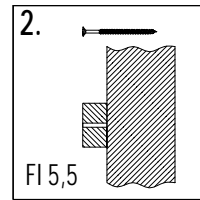
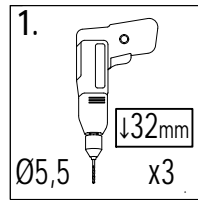
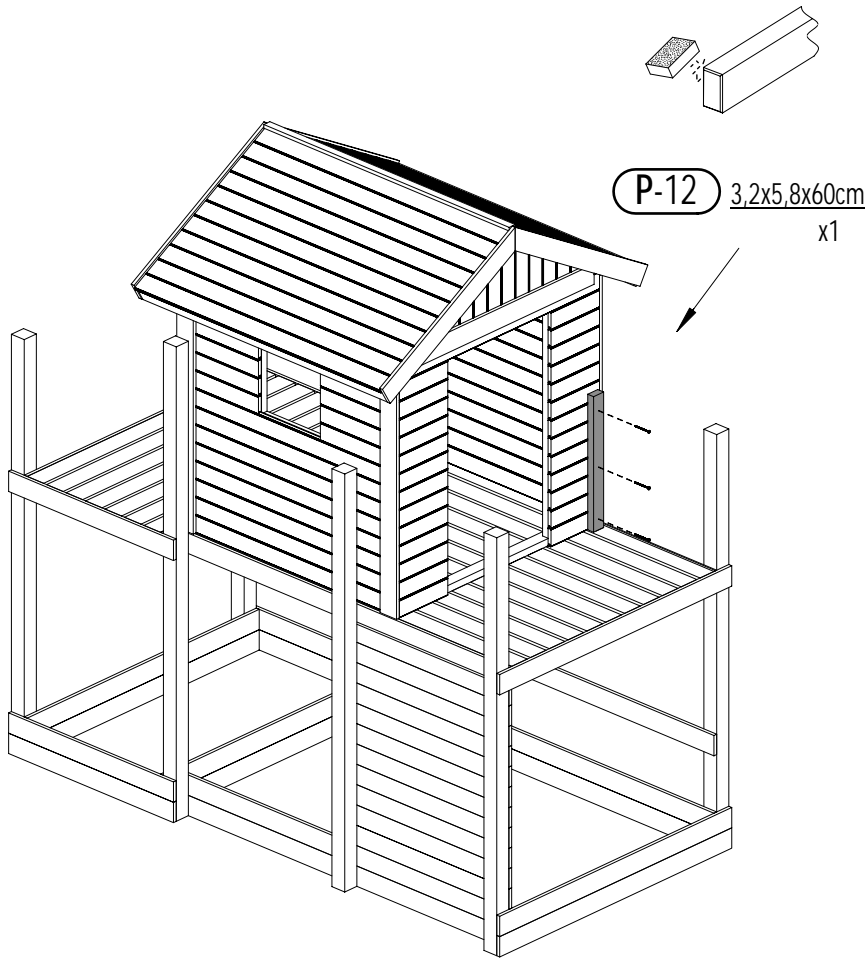


W80 x8

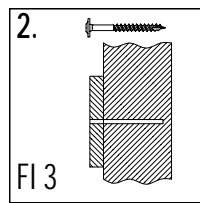
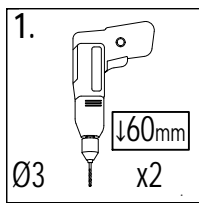
22

Zgodnie z normą PN-EN 71 stosuj zalecenia producenta odnośnie odległości oraz metody mocowania poszczególnych elementów
In compliance with the standard PN-EN 71, apply guidelines of the producer in relation to distances and methods of fastening individual elements

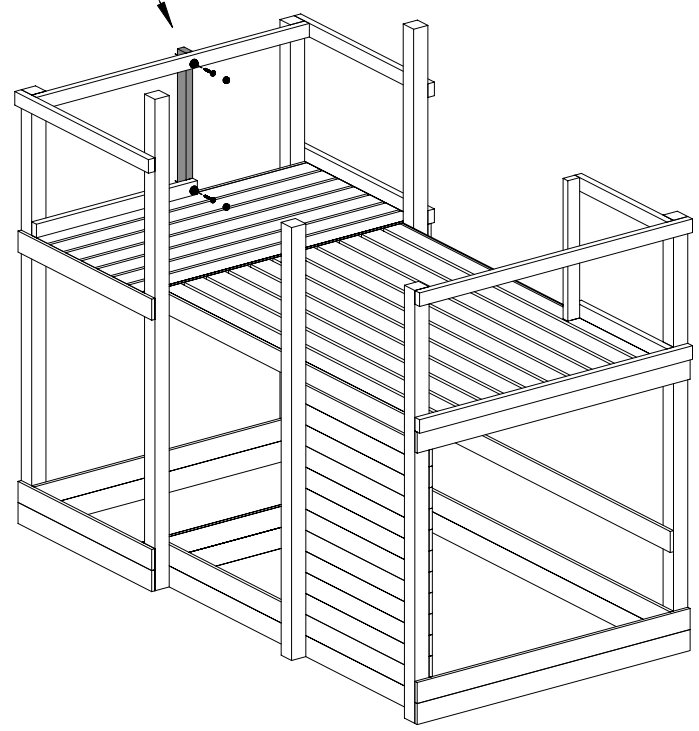
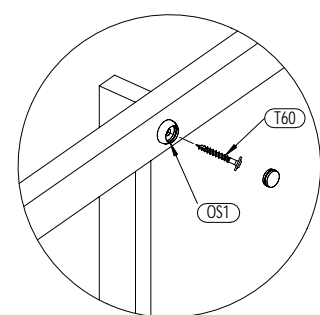
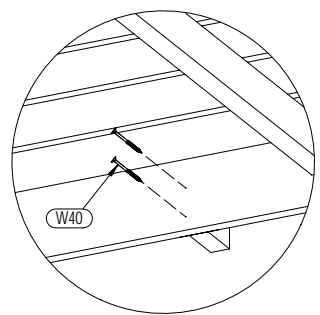
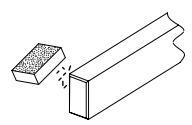
GX_MARS



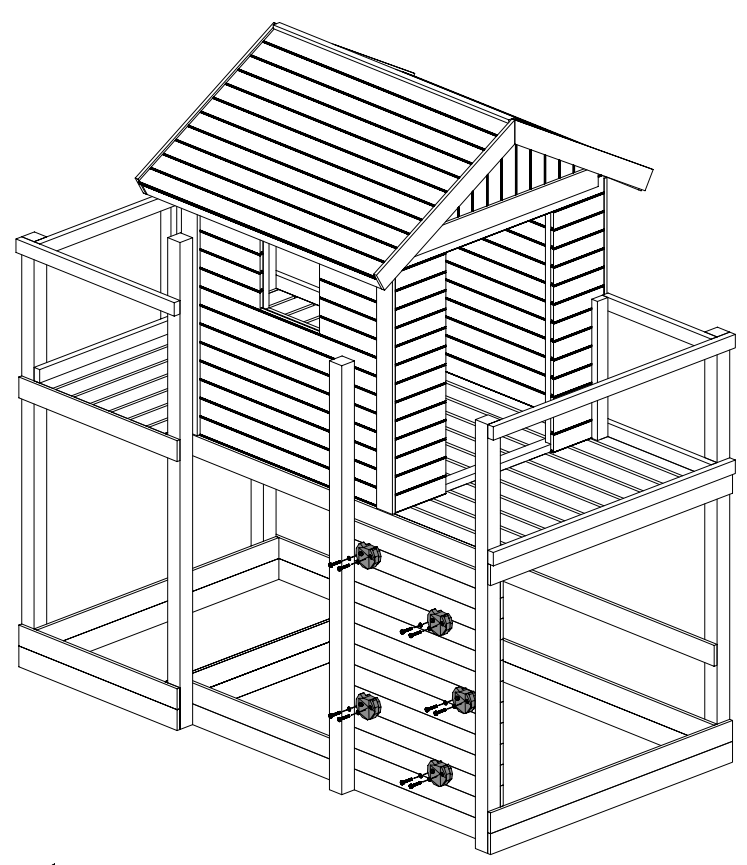
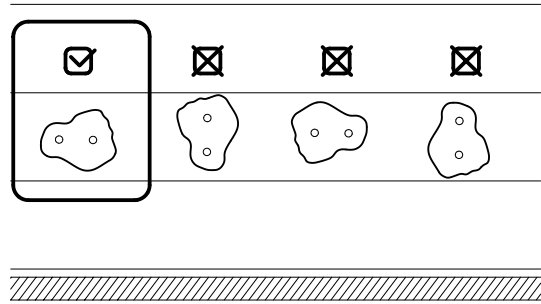
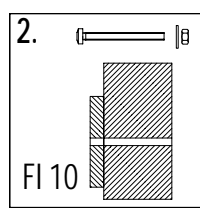
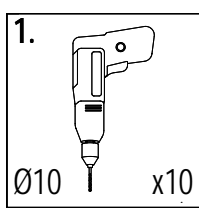
Zgodnie z normą PN-EN 71 stosuj zalecenia producenta odnośnie odległości oraz metody mocowania poszczególnych elementów
 In compliance with the standard PN-EN 71, apply guidelines of the producer in relation to distances and methods of fastening individual elements



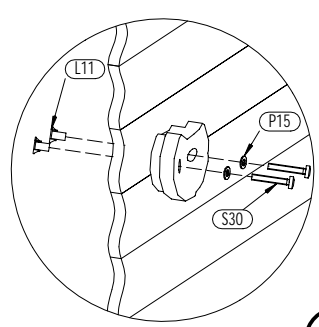
P-12 3,2x5,8x60cm
x1



- OS1 x2
- W40 x2
- T60 x2

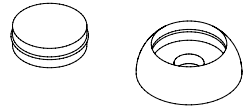
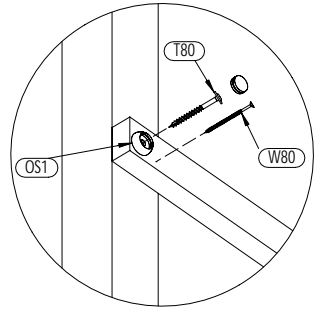
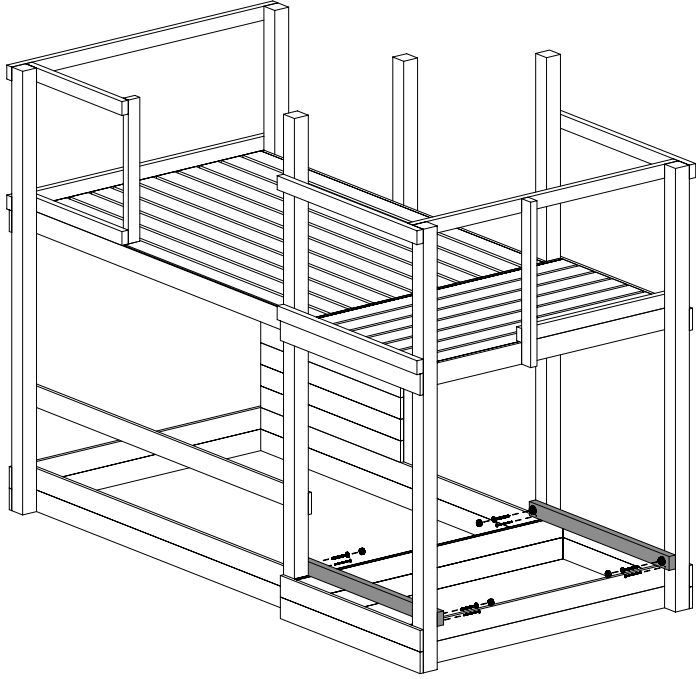
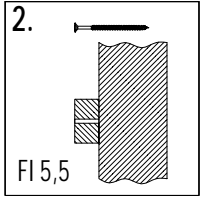
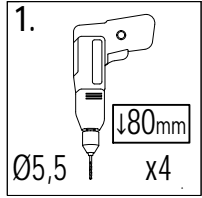


- S30 x10
- P15 x10
- L11 x10

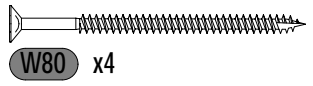


SW x5

Zgodnie z normą PN-EN 71 stosuj zalecenia producenta odnośnie odległości oraz metody mocowania poszczególnych elementów
In compliance with the standard PN-EN 71, apply guidelines of the producer in relation to distances and methods of fastening individual elements



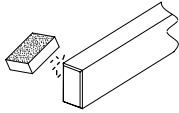
OS1 x4



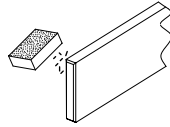
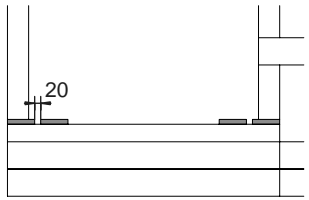
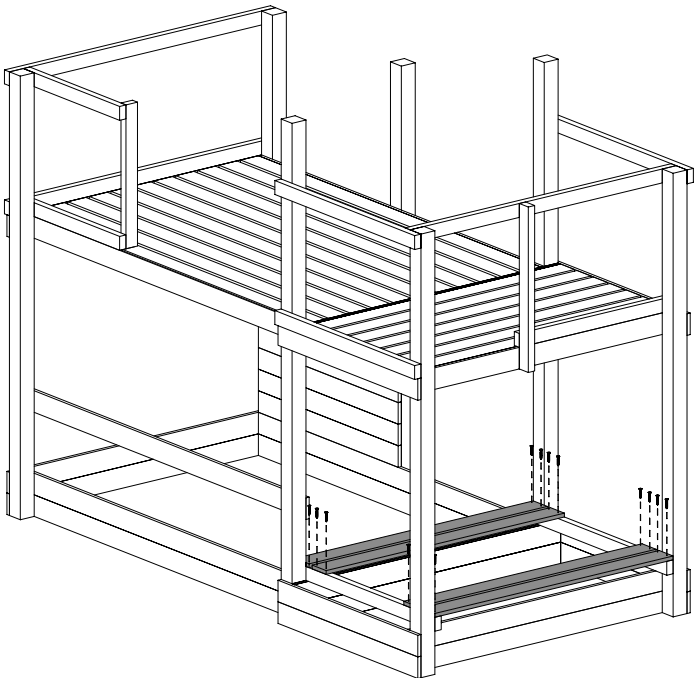
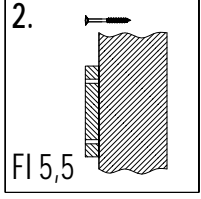
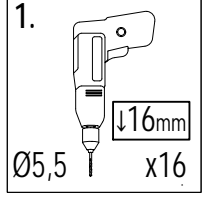
W80 x4



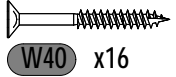
T80 x4



P-7 3,2x5,8x90cm
x2



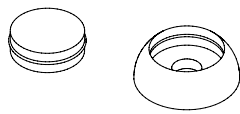
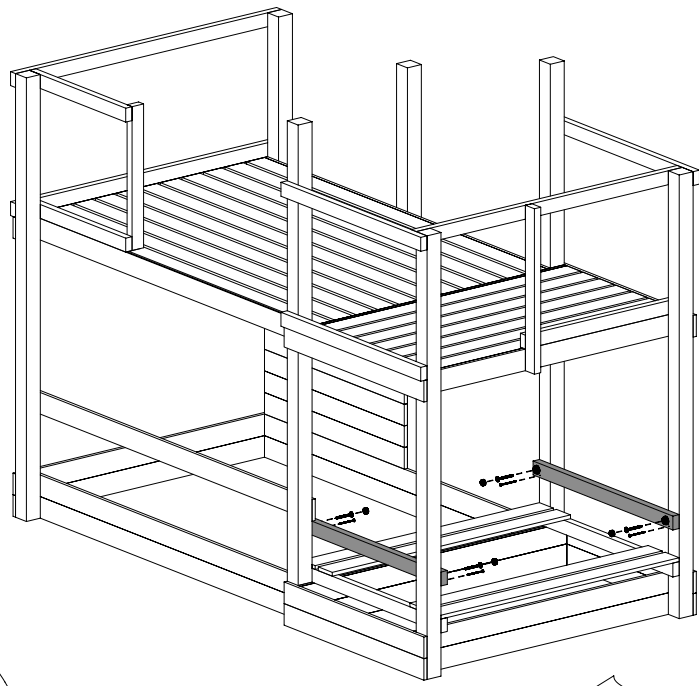
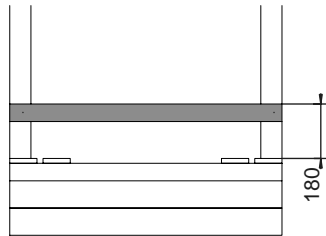
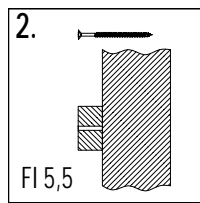
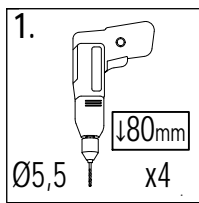
P-15 1,6x9,0x120cm
x4



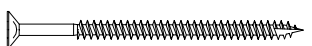
W40 x16

Zgodnie z normą PN-EN 71 stosuj zalecenia producenta odnośnie odległości oraz metody mocowania poszczególnych elementów
 In compliance with the standard PN-EN 71, apply guidelines of the producer in relation to distances and methods of fastening individual elements

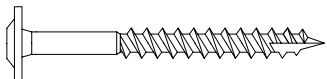
33



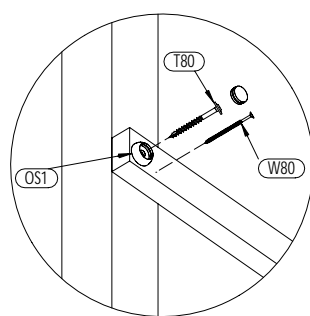
OS1 x4



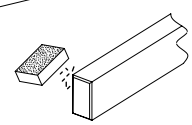
W80 x4



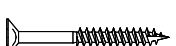
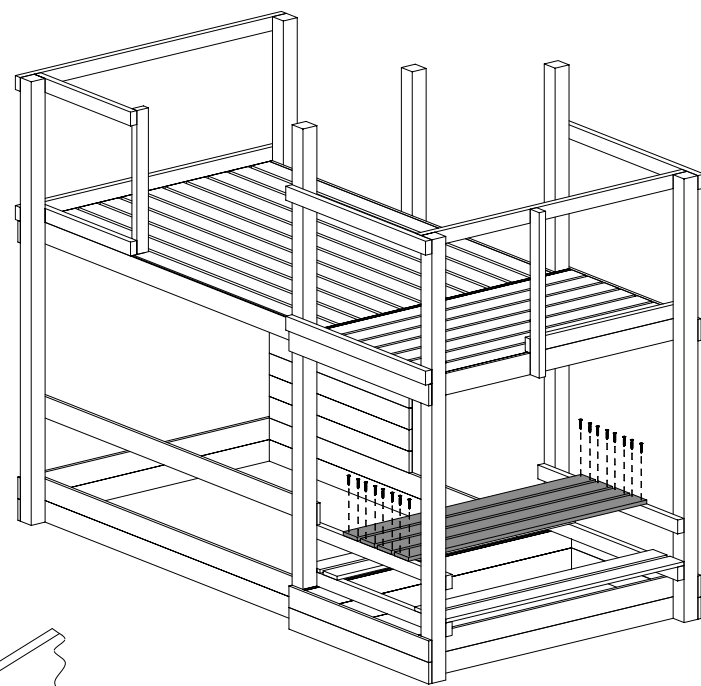
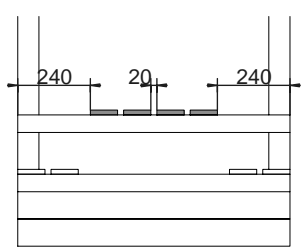
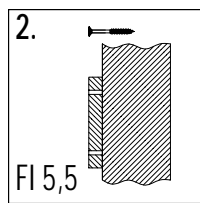
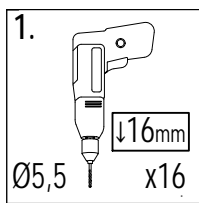
T80 x4



P-7 3,2x5,8x90cm
x2

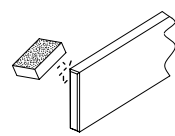


34



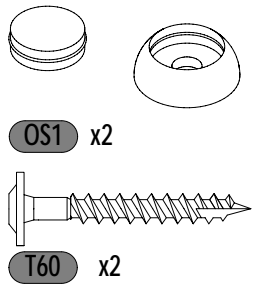
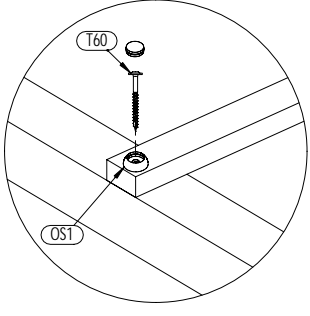
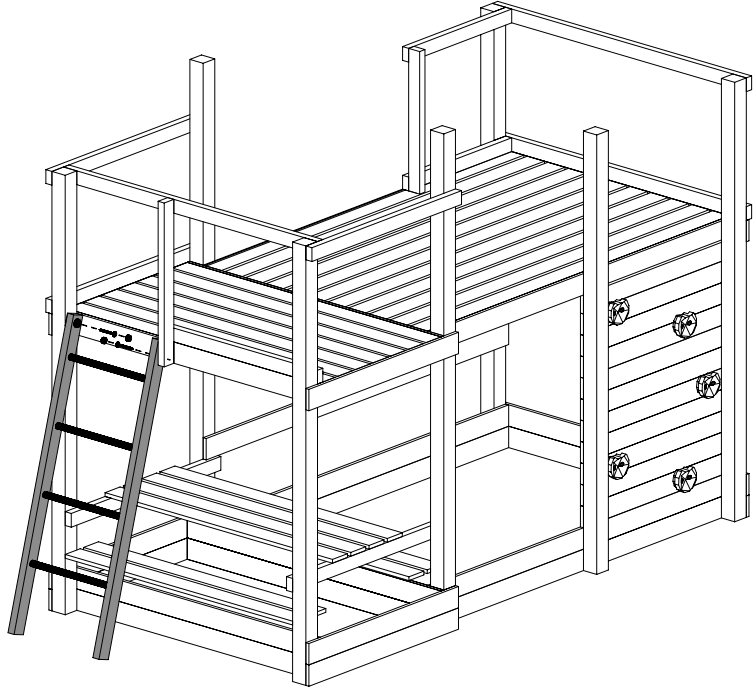
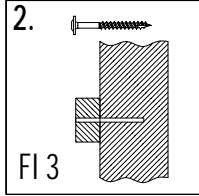
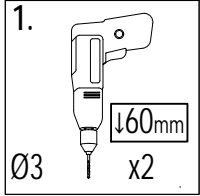
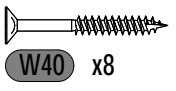
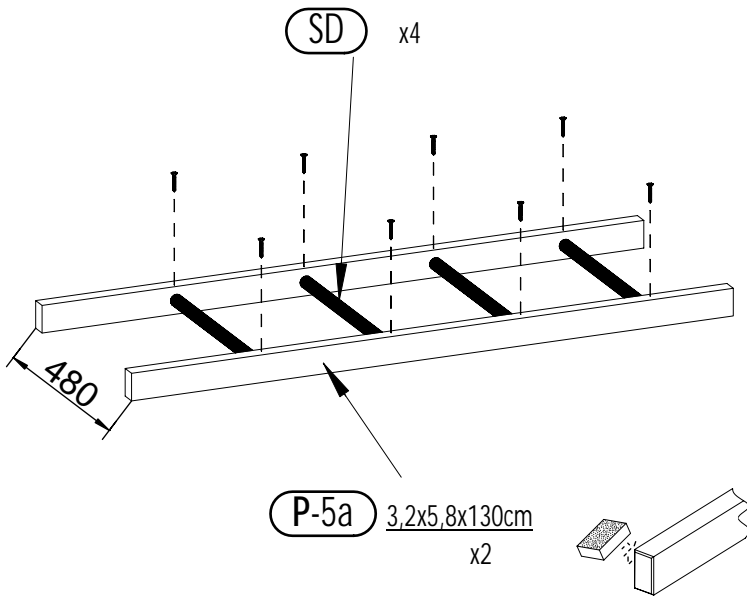
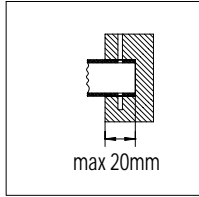
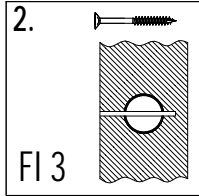
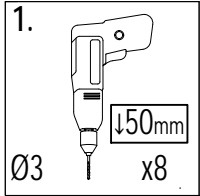
W40 x16

P-15 1,6x9,0x120cm
x4



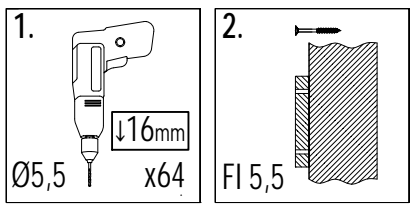
26

Zgodnie z normą PN-EN 71 stosuj zalecenia producenta odnośnie odległości oraz metody mocowania poszczególnych elementów
In compliance with the standard PN-EN 71, apply guidelines of the producer in relation to distances and methods of fastening individual elements



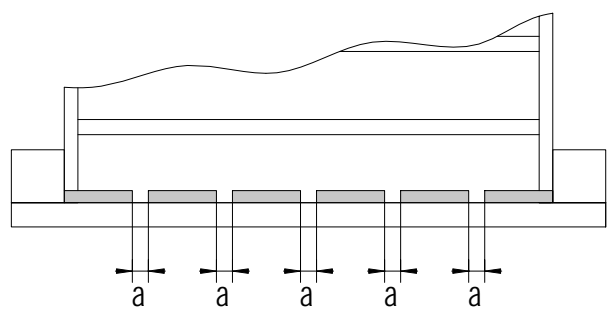
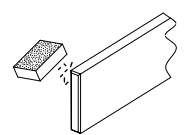
Zgodne z normą PN-EN 71 stosuj zalecenia producenta odnośnie odległości oraz metody mocowania poszczególnych elementów
In compliance with the standard PN-EN 71, apply guidelines of the producer in relation to distances and methods of fastening individual elements

37

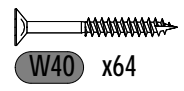
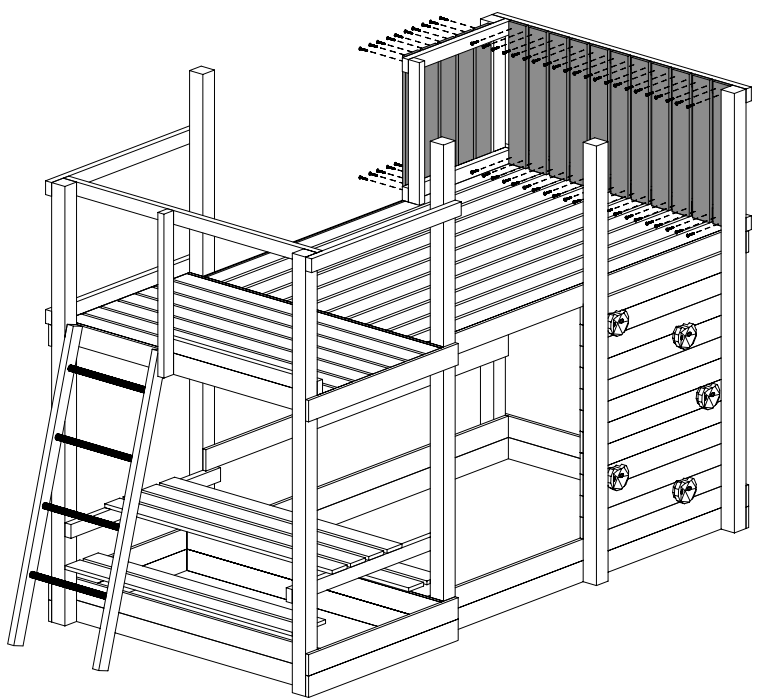


P-17 1,6x9,0x60cm x5

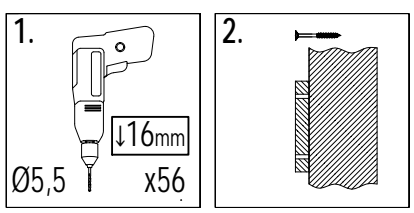
P-17 1,6x9,0x60cm x11



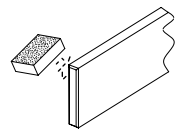
!!!min 13mm < a < !!!max 23mm



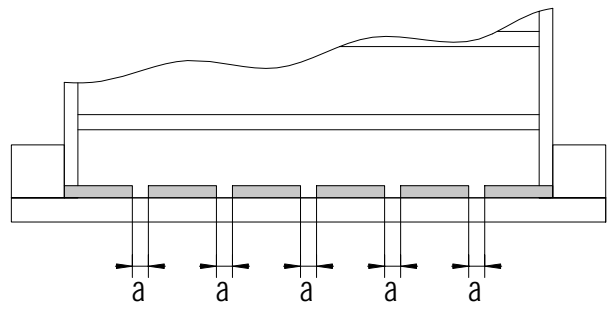
38



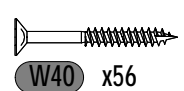
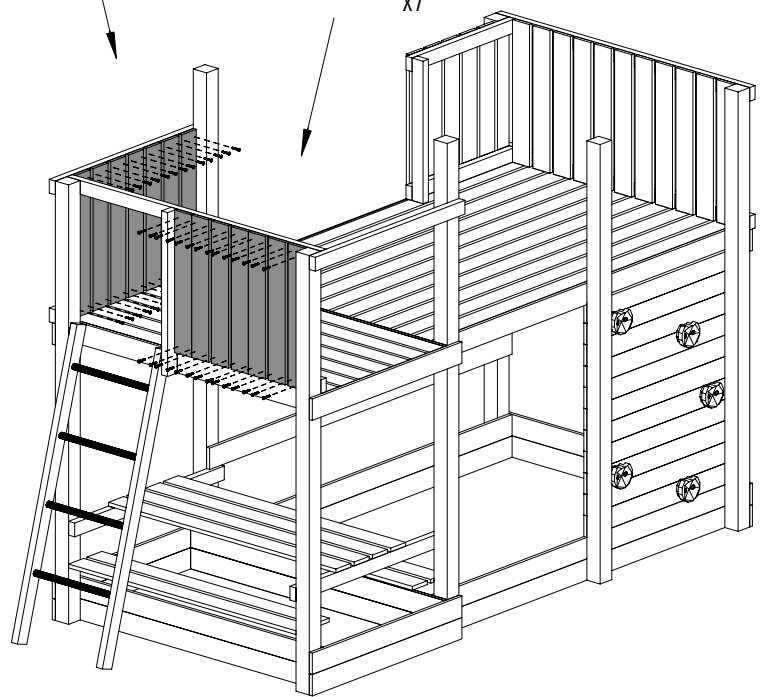
P-17 1,6x9,0x60cm x7



P-17 1,6x9,0x60cm x7

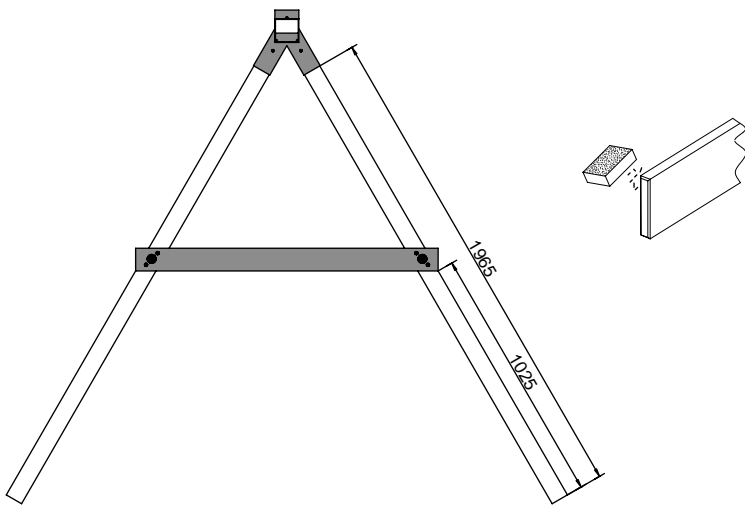


!!!min 13mm < a < !!!max 23mm



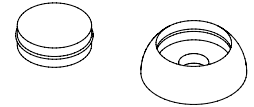
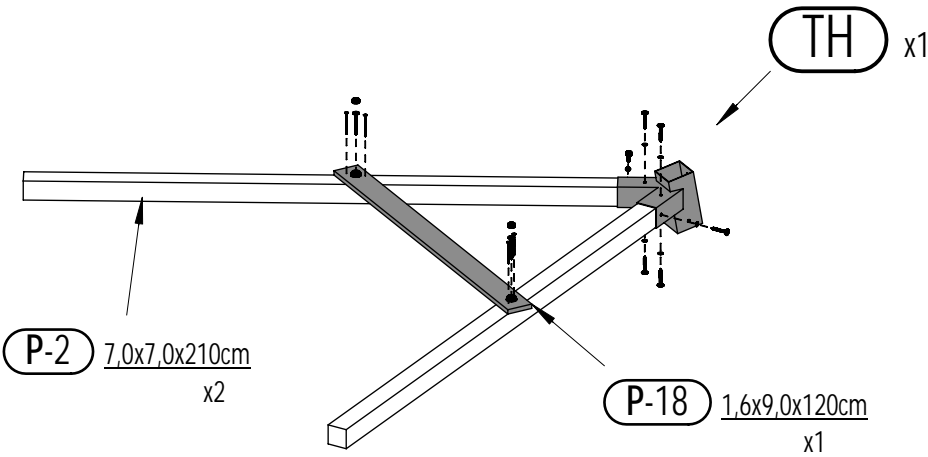
28

Zgodnie z normą PN-EN 71 stosuj zalecenia producenta odnośnie odległości oraz metody mocowania poszczególnych elementów
 In compliance with the standard PN-EN 71, apply guidelines of the producer in relation to distances and methods of fastening individual elements

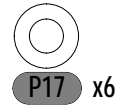


1. $\downarrow 80\text{mm}$
 $\varnothing 5,5$ x2

2. $\downarrow 80\text{mm}$
 FI 5,5



OS1 x2



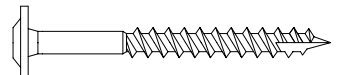
P17 x6



W80 x4

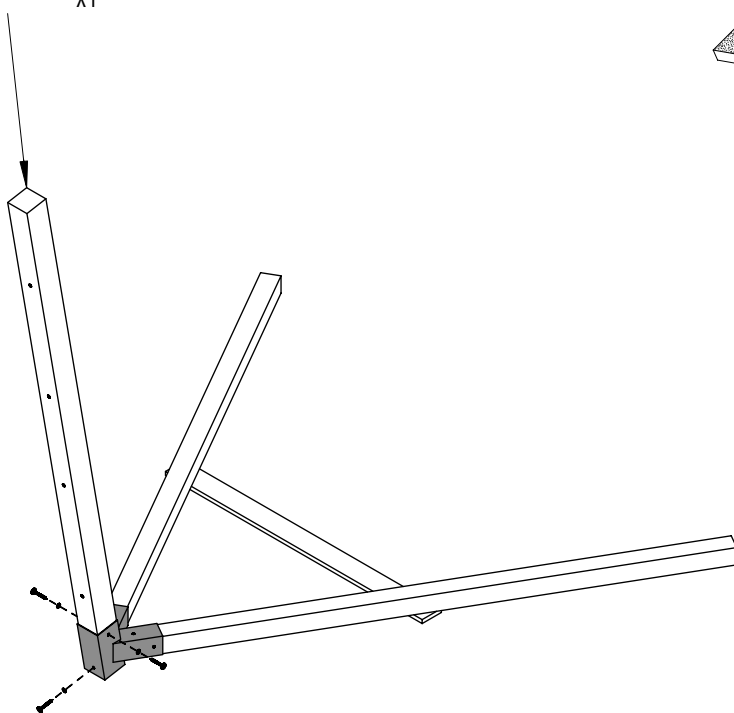


T60 x6



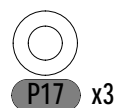
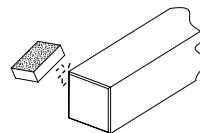
T80 x2

P-1a 9,0x9,0x210cm x1

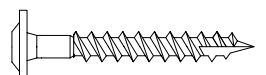


1. $\downarrow 60\text{mm}$
 $\varnothing 3$ x3

2. $\downarrow 60\text{mm}$
 FI 3



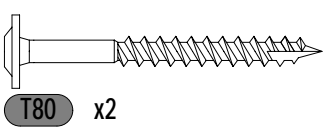
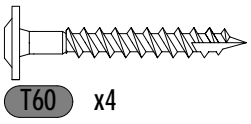
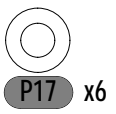
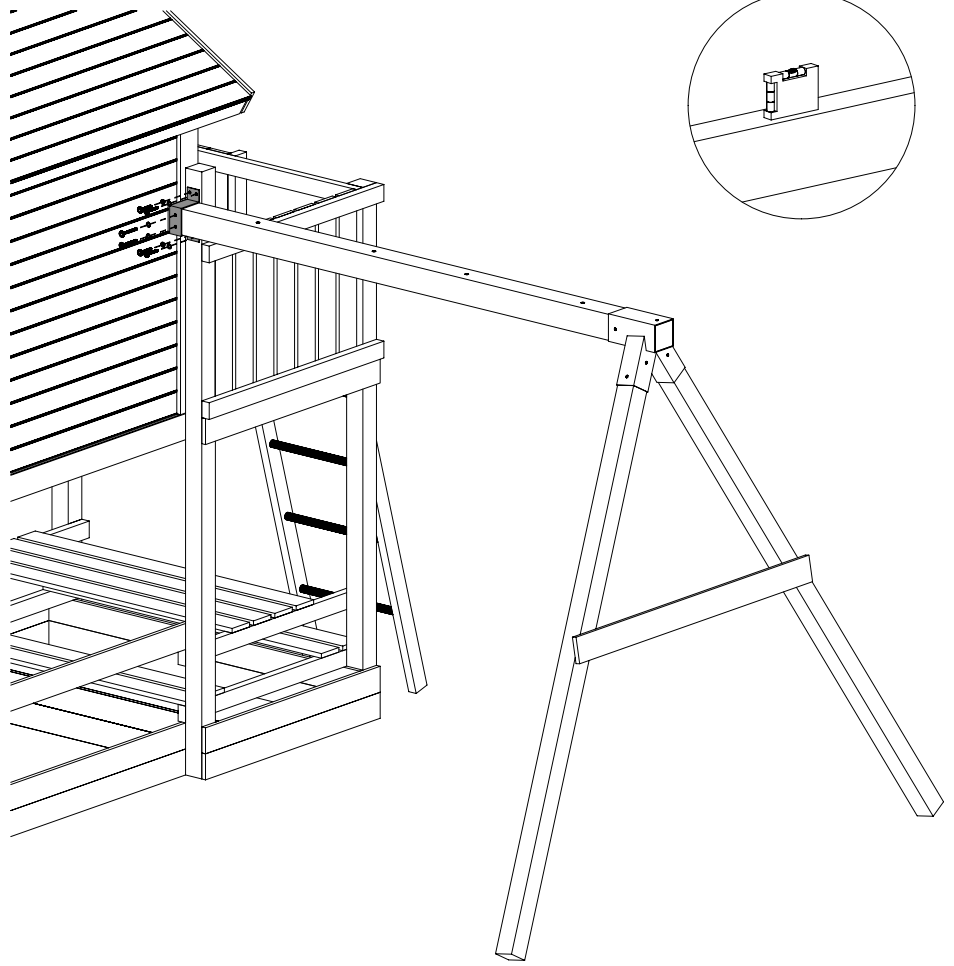
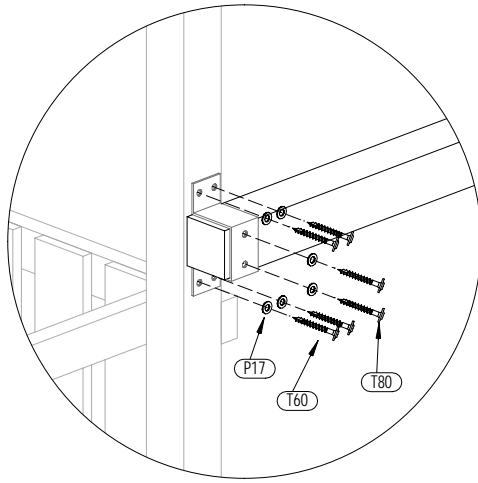
P17 x3



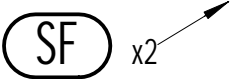
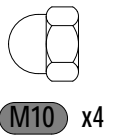
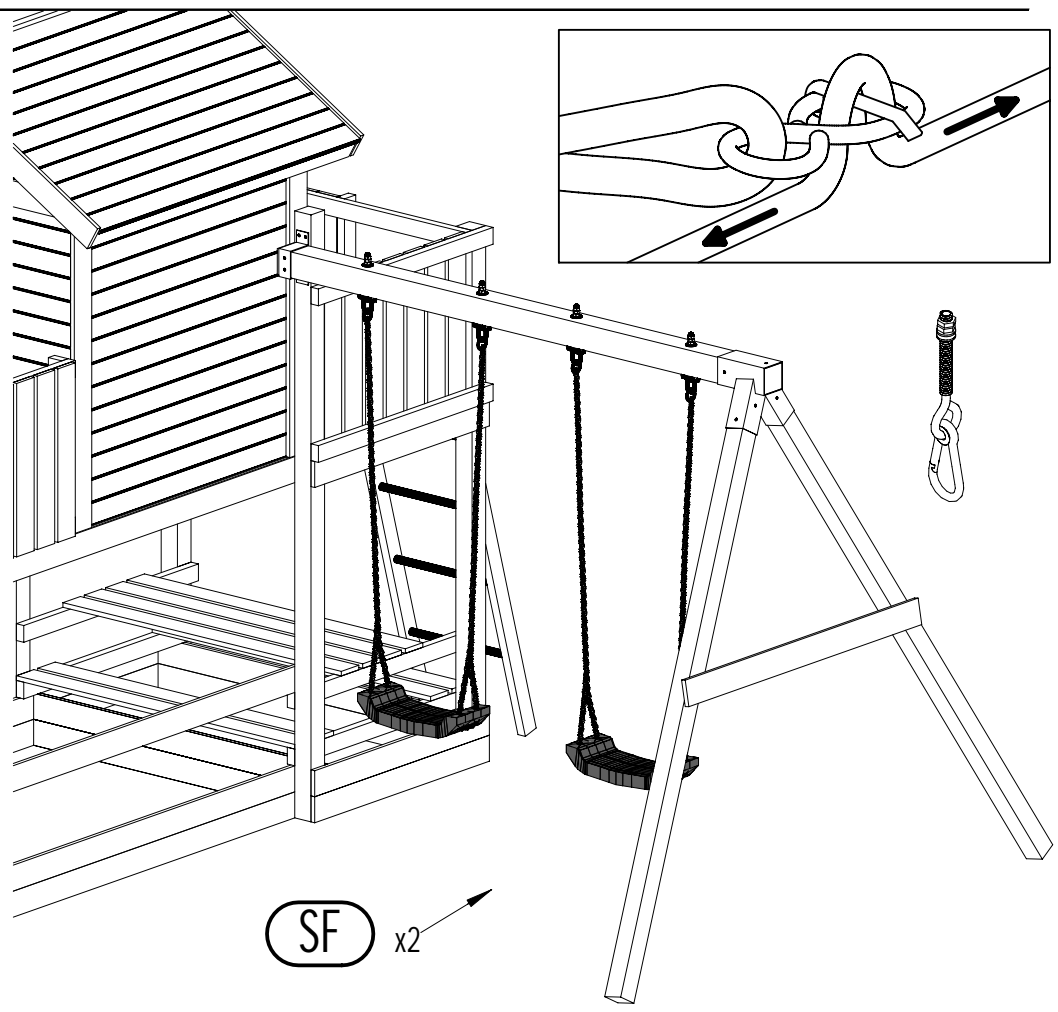
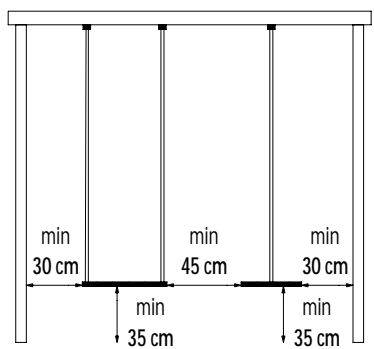
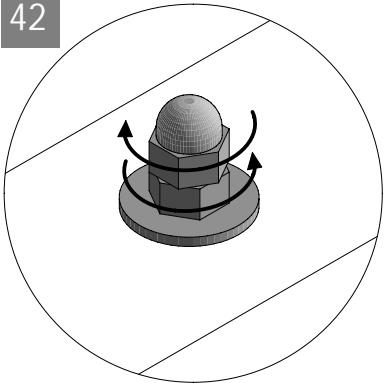
T60 x3

Zgodnie z normą PN-EN 71 stosuj zalecenia producenta odnośnie odległości oraz metody mocowania poszczególnych elementów
 In compliance with the standard PN-EN 71, apply guidelines of the producer in relation to distances and methods of fastening individual elements

41

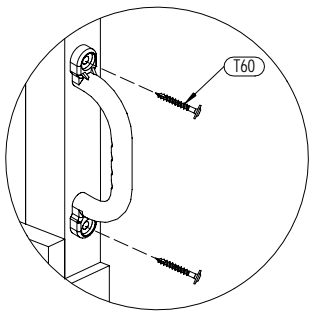
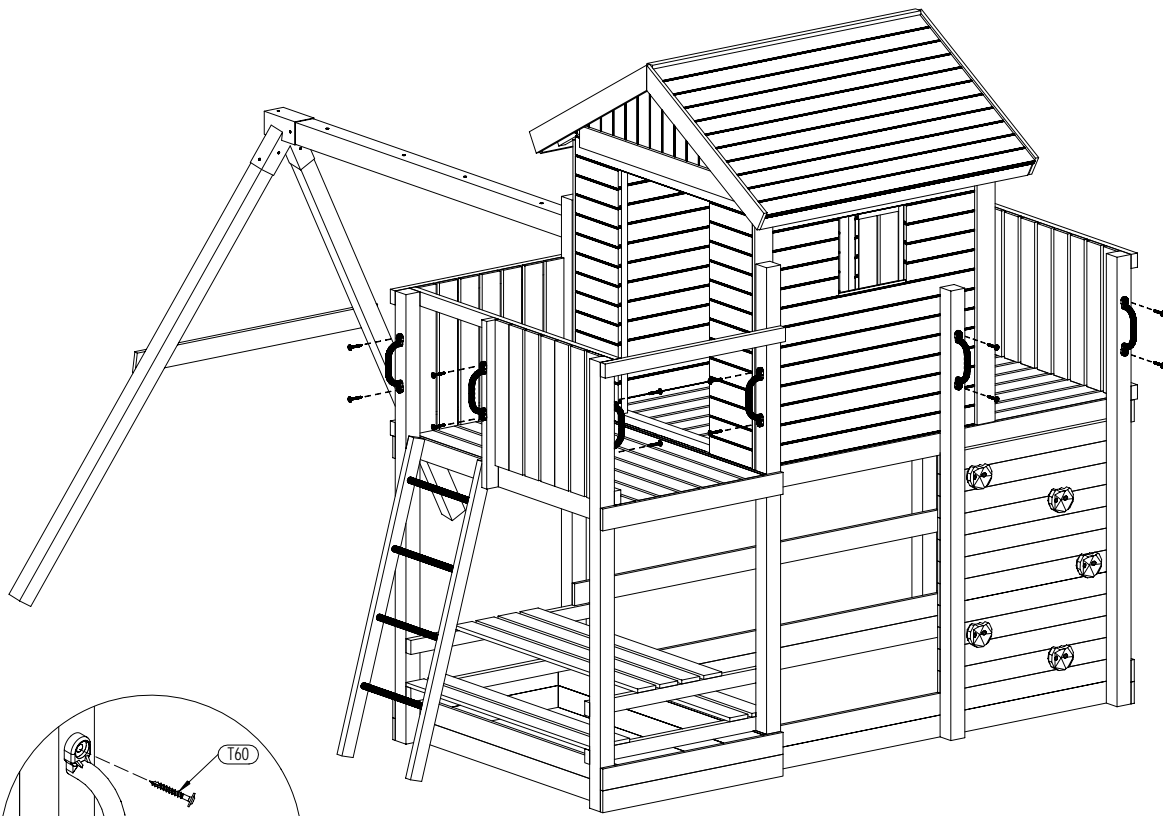


42

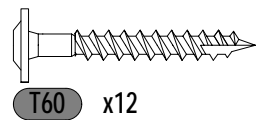


30

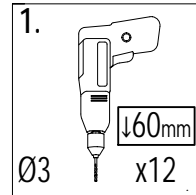
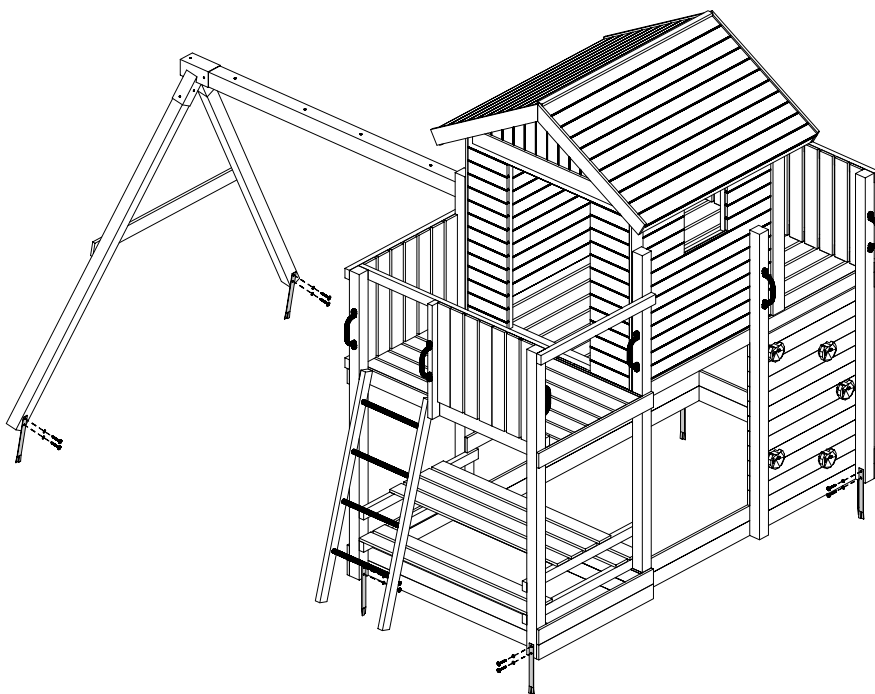
Zgodne z normą PN-EN 71 stosuj zalecenia producenta odnośnie odległości oraz metody mocowania poszczególnych elementów
 In compliance with the standard PN-EN 71, apply guidelines of the producer in relation to distances and methods of fastening individual elements



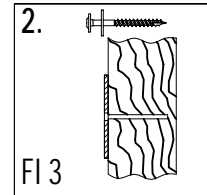
UC x6



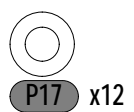
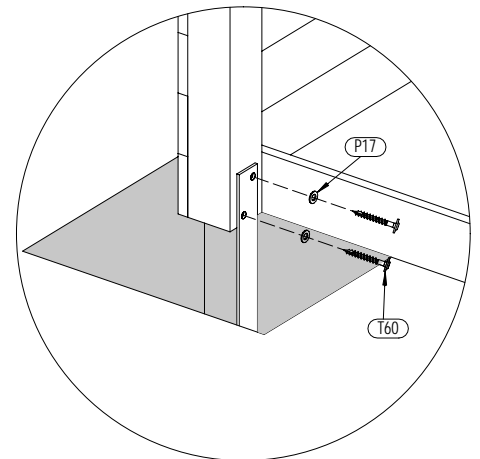
T60 x12



Ø3 x12

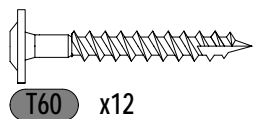


FI 3



P17 x12

MG x6



T60 x12

Zgodnie z normą PN-EN 71 stosuj zalecenia producenta odnośnie odległości oraz metody mocowania poszczególnych elementów
 In compliance with the standard PN-EN 71, apply guidelines of the producer in relation to distances and methods of fastening individual elements

