

# PLAYGROUND SPIELPLATZ

# PLAC ZABAW AIRE DE JEUX

(349 x 284 x h188cm)

003\_06480\_08022022

## BAXY

INSTALLATION INSTRUCTIONS  
MONTAGEANLEITUNG

INSTRUKCJA MONTAŻU  
GUIDE D'INSTALLATION

Warranty period - 2 years from purchase date

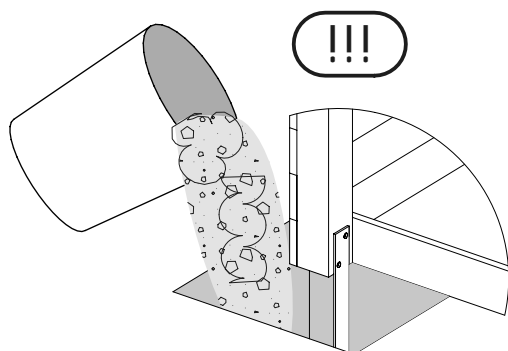
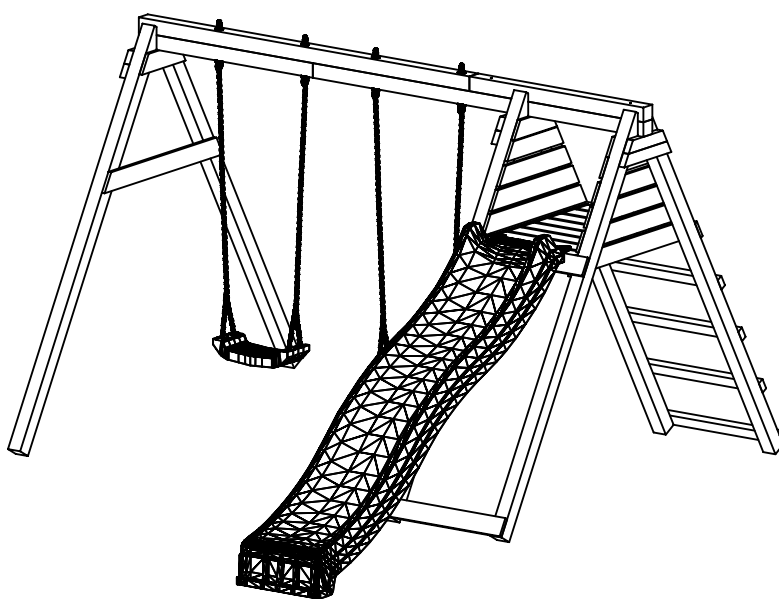
Garantiezeit - 2 Jahre ab Kaufdatum

Okres gwarancji - 2 lata od momentu zakupu towaru

Période de garantie - 2 ans à compter de l'achat



CE  
EN - 71



### WARNINGS!

Only for home use.

Dedicated for external use only.

Not suitable for children under 3 years old.

Risk of falling down and/or hitting.

Maximum user weight is up to 50 kg.

Maximum number of users staying on the playground at the same time: 6.

### OSTRZEŻENIA!

Tylko do użytku domowego.

Przeznaczony do użytku na zewnątrz.

Nie przeznaczony dla dzieci poniżej 3 roku życia.

Niebezpieczeństwo upadku i/lub uderzenia.

Maksymalna waga użytkownika to 50 kg.

Maksymalna liczba użytkowników przebywających na placu zabaw w tym samym czasie: 6.

### ACHTUNG!

Nur für den privaten, häuslichen Bereich.

Ausschließlich für die Verwendung im Freien.

Nicht geeignet für Kinder unter 3 Jahren.

Stolper- und / oder Sturzgefahr

Höchstgewicht pro Einzelkind beträgt 50 kg

Der Aufenthalt auf diesem Spielturm ist max. : 6.

Kindern gleichzeitig erlaubt.

### AVERTISSEMENT!

Aire exclusivement destinée à un usage privé.

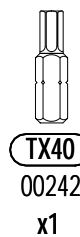
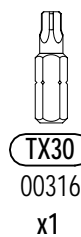
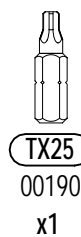
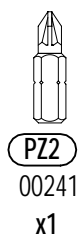
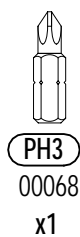
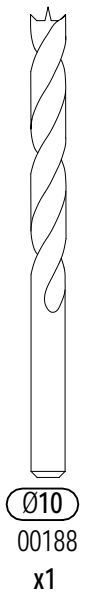
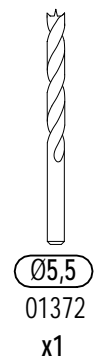
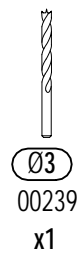
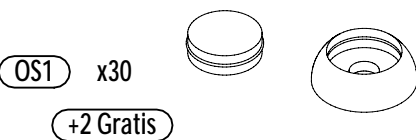
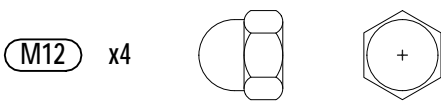
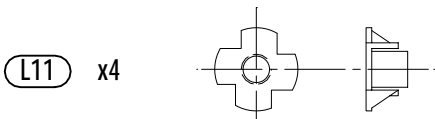
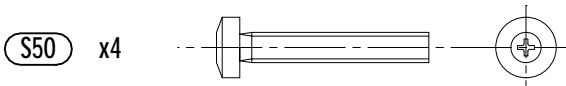
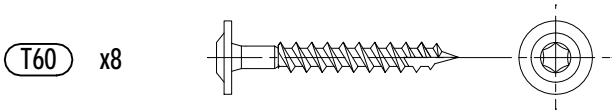
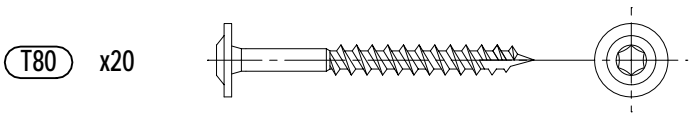
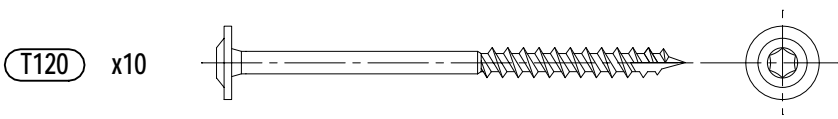
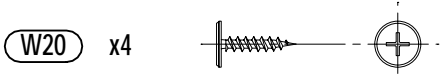
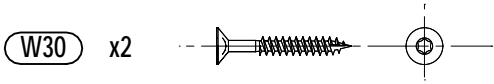
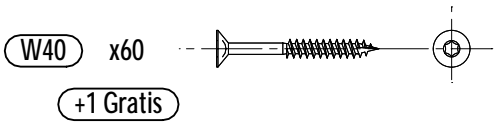
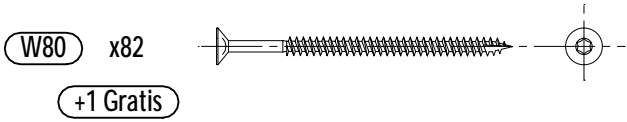
Aire exclusivement destinée à un usage en extérieur.

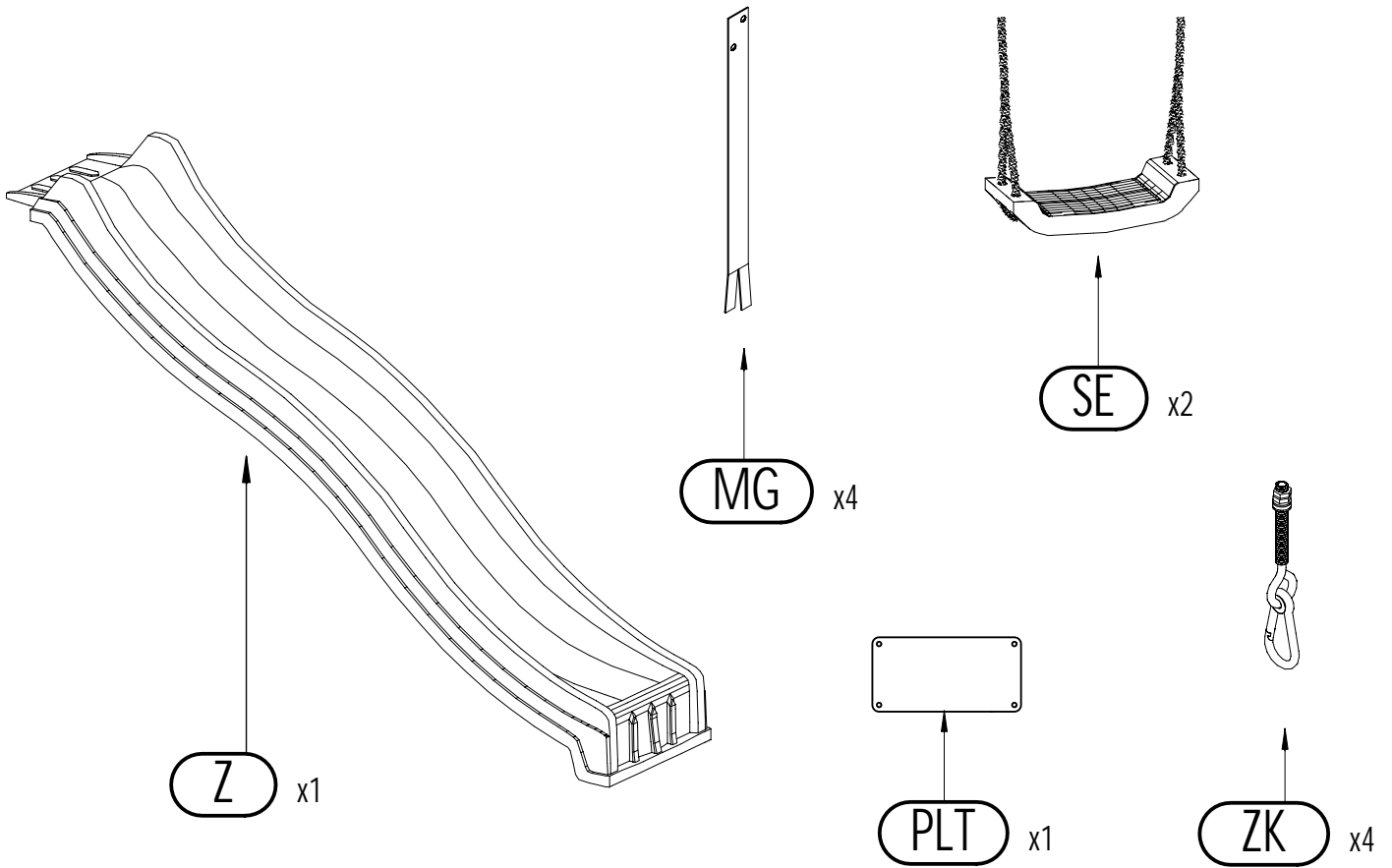
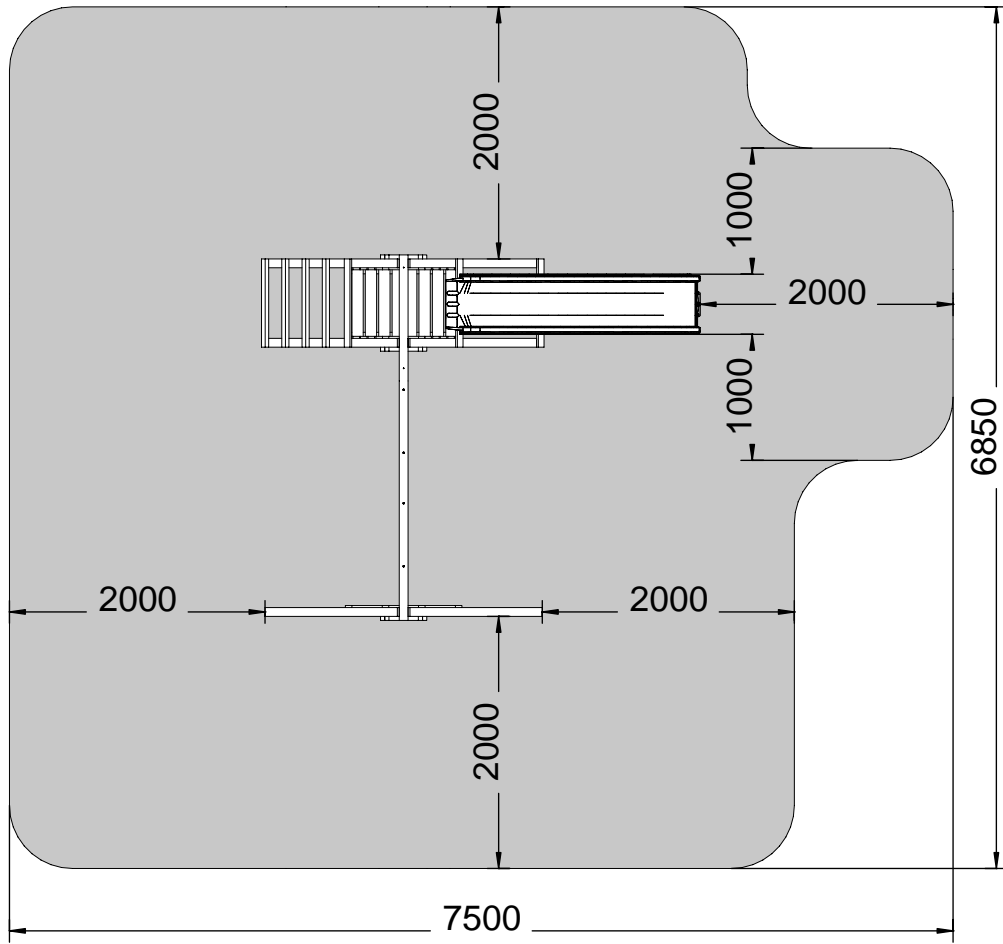
Prévue pour les enfants de plus de 3 ans.

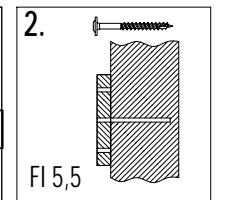
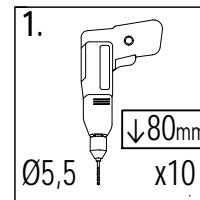
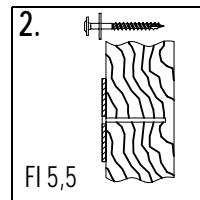
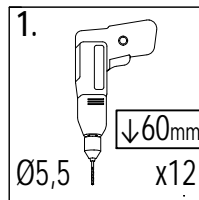
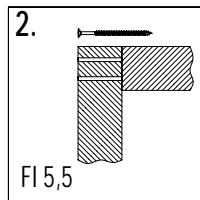
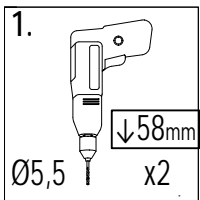
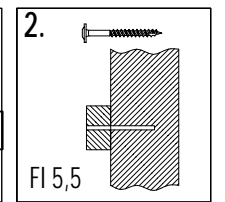
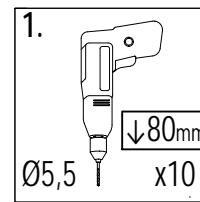
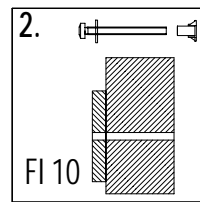
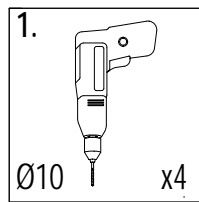
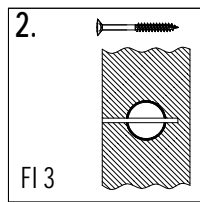
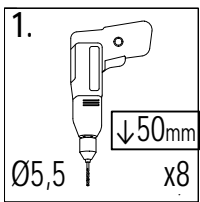
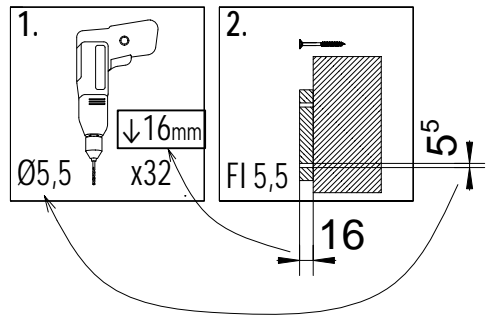
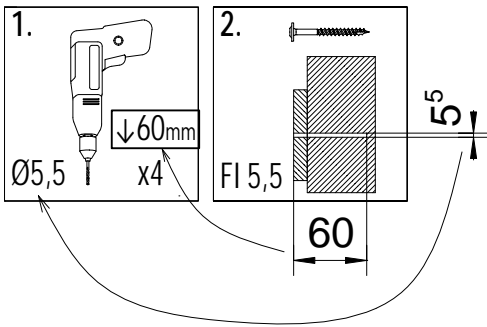
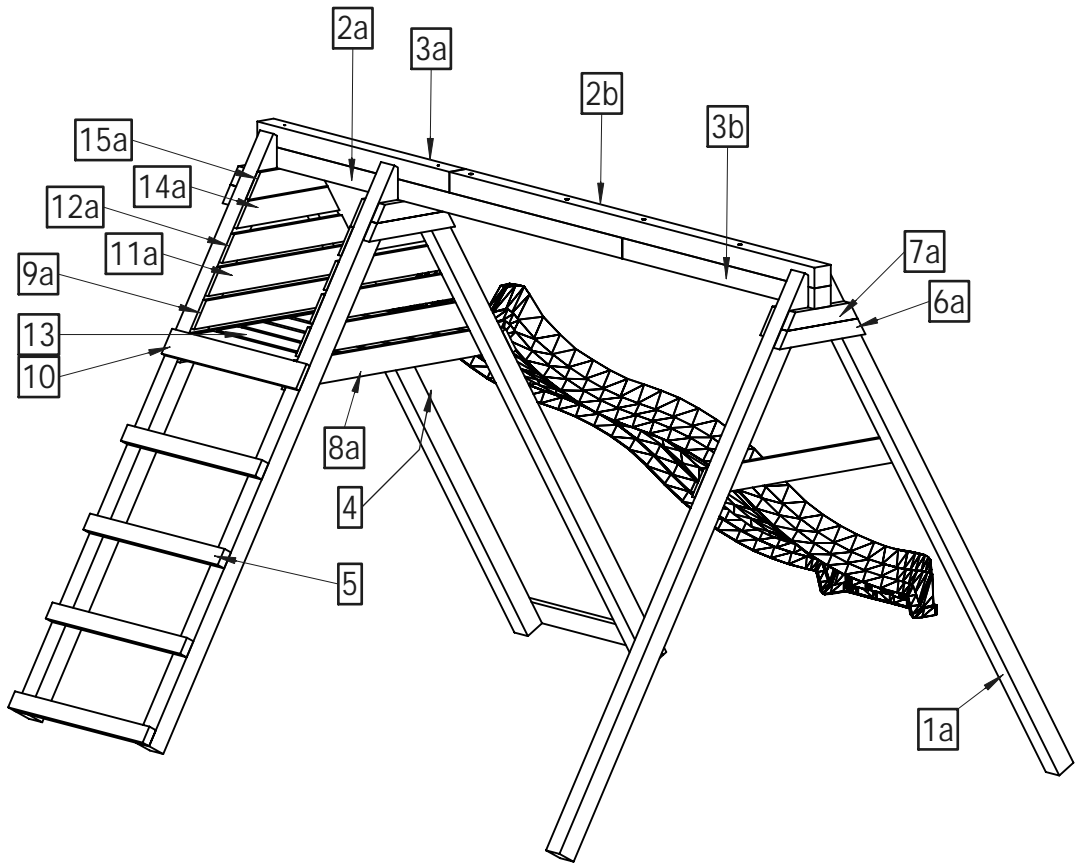
Danger de chute ou de choc.

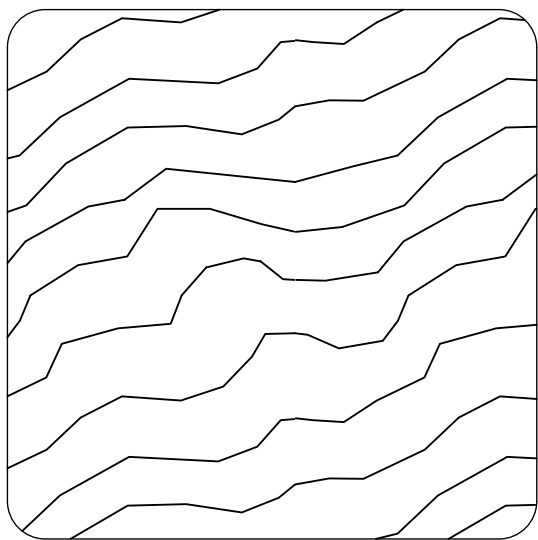
Poids maximal d'un utilisateur : 50 kg.

Nombre maximal d'utilisateurs présents en même temps sur la même aire de jeux: 6.



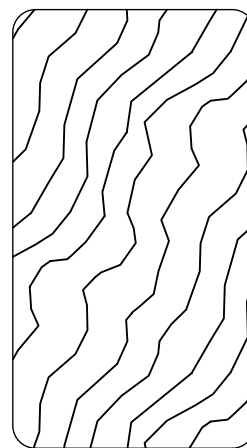






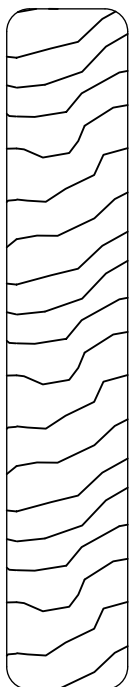
**7,0 x 7,0 cm**

Lp.	Kod	Wymiary [mm]	szt.
1	04902	70x70x2100mm	6
2a	06184	70x70x1900mm	1
2b	06186	70x70x1900mm	1
3a	06194	70x70x1000mm	1
3b	06196	70x70x1000mm	1



**3,2 x 5,8 cm**

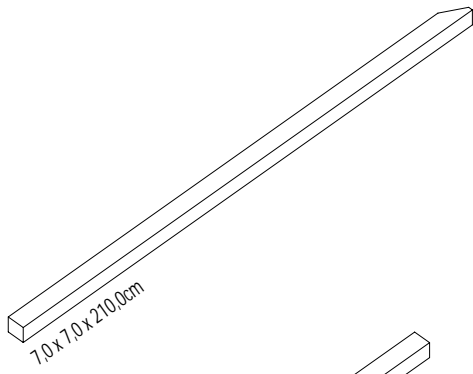
Lp.	Kod	Wymiary [mm]	szt.
4	05137	32x58x840mm	2
5	05219	32x58x700mm	4
6a	04908	32x58x367mm	3
7a	04910	32x58x300mm	3



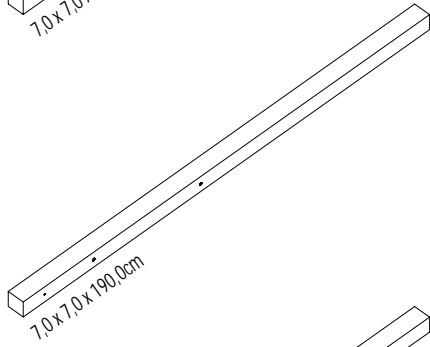
**1,6 x 9,0 cm**

Lp.	Kod	Wymiary [mm]	szt.
8a	04920	16x90x925mm	3
9a	04922	16x90x805mm	2
10	05223	16x90x700mm	3
11a	04924	16x90x685mm	2
12a	04926	16x90x565mm	2
13	06188	16x90x528mm	8
14a	04928	16x90x440mm	2
15a	04930	16x90x340mm	3

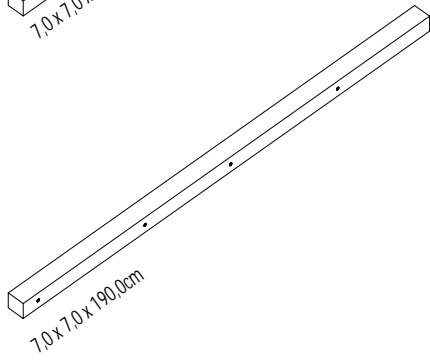
1a



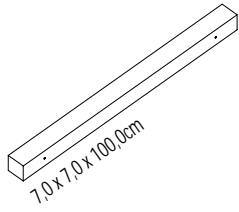
2a



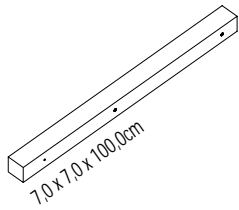
2b



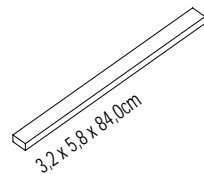
3a



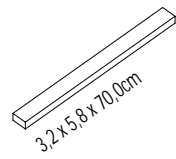
3b



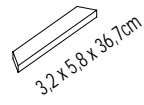
4



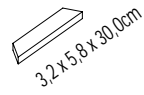
5



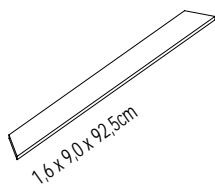
6a



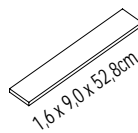
7a



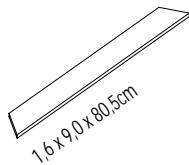
8a



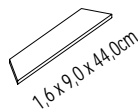
13



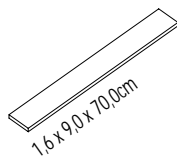
9a



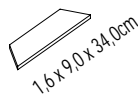
14a



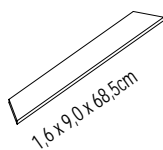
10



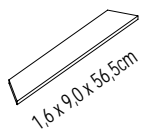
15a



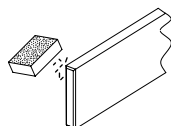
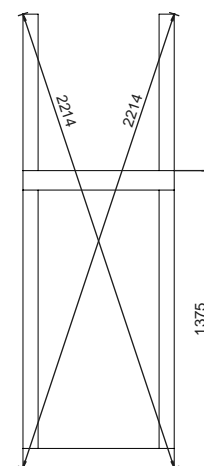
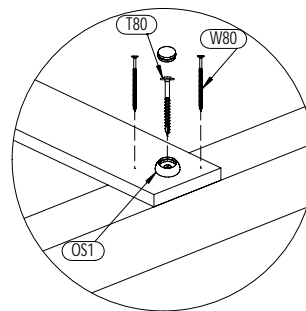
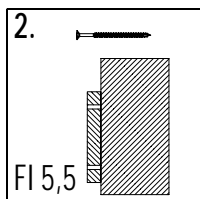
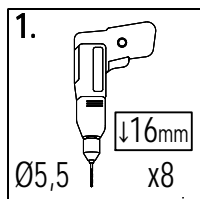
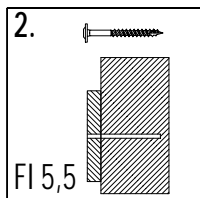
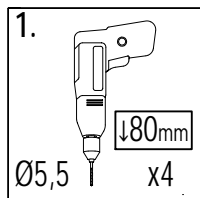
11a



12a

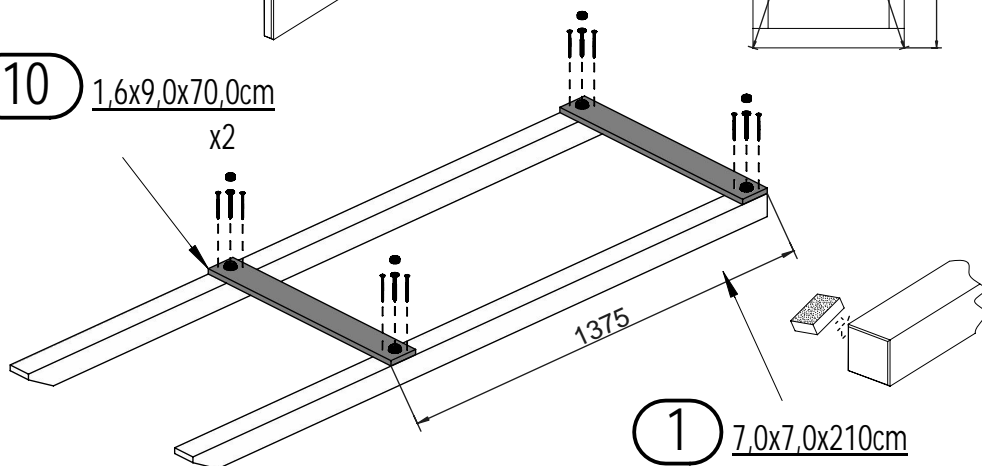


01



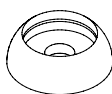
10 1,6x9,0x70,0cm

x2



1 7,0x7,0x210cm

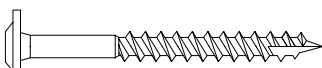
x2



OS1 x4

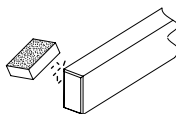
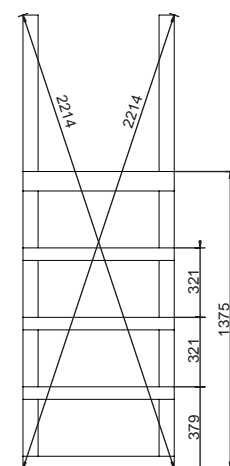
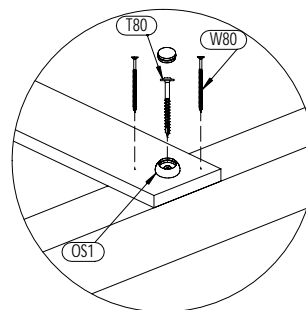
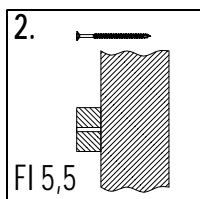
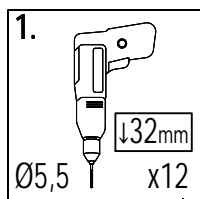
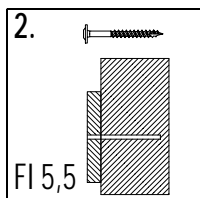
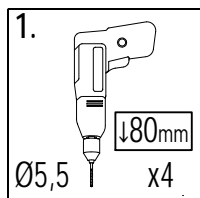


W80 x8



T80 x4

02

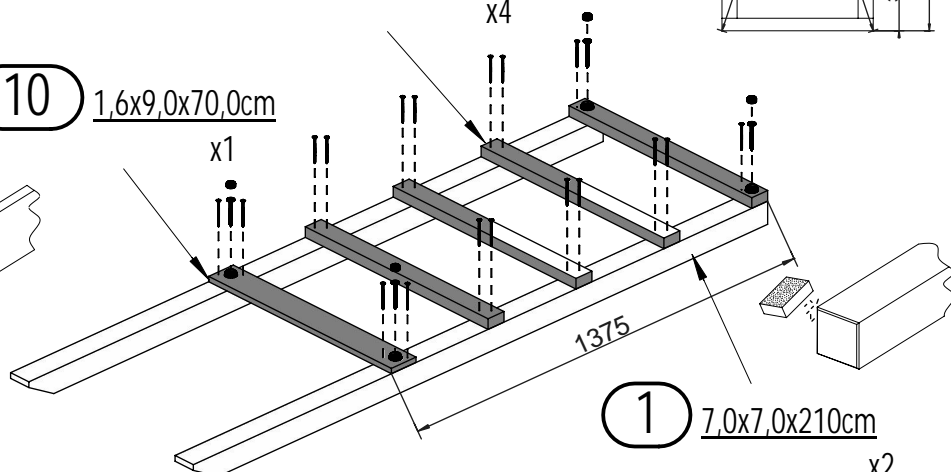


5 3,2x5,8x70,0cm

x4

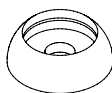
10 1,6x9,0x70,0cm

x1



1 7,0x7,0x210cm

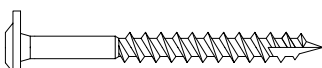
x2



OS1 x4



W80 x18



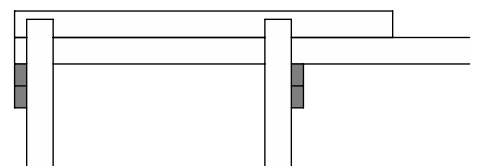
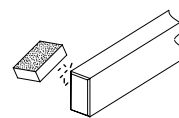
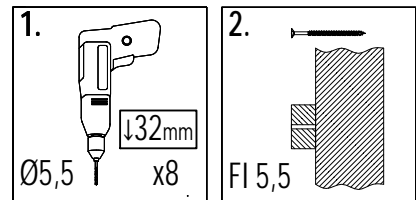
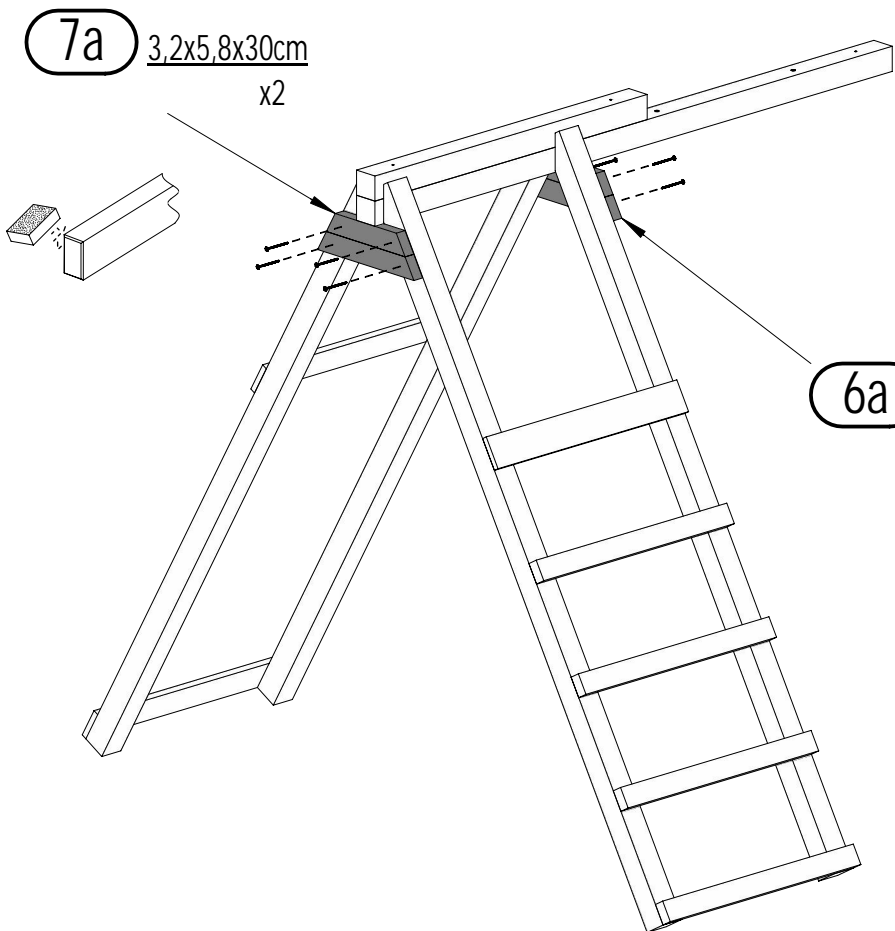
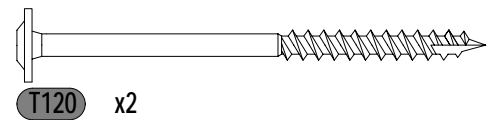
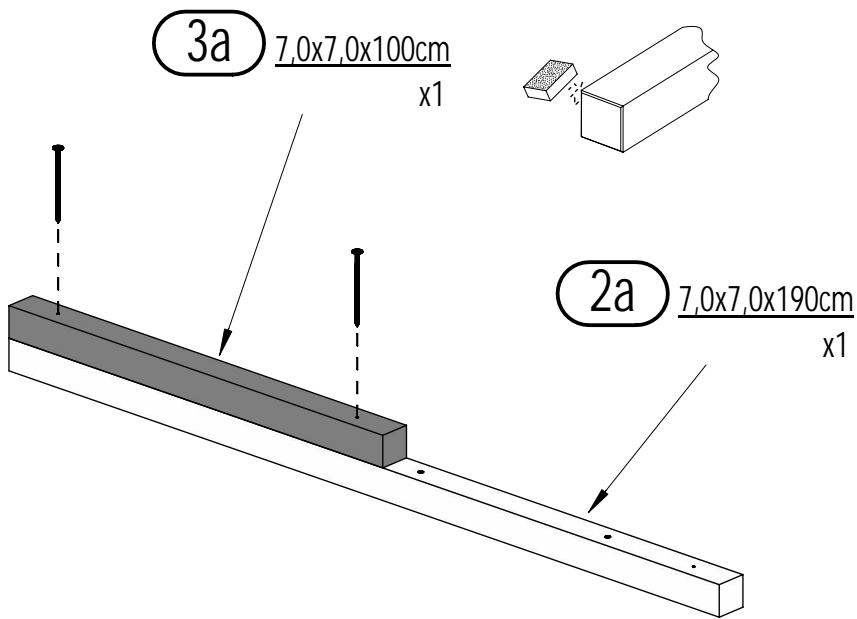
T80 x4

8

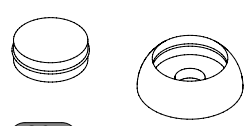
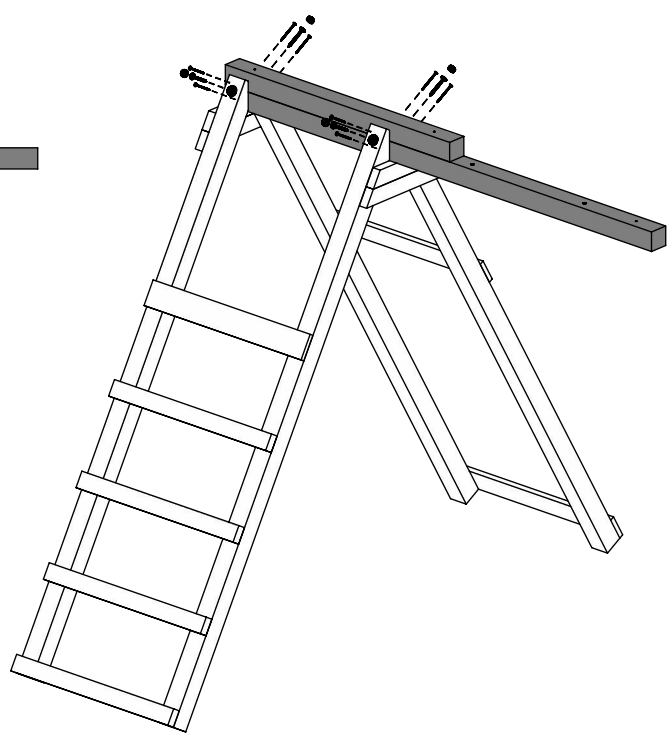
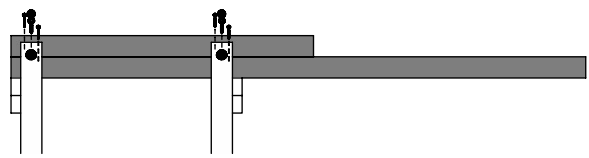
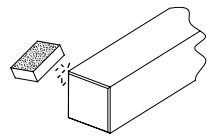
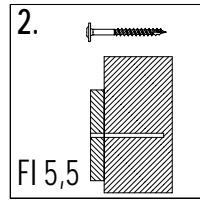
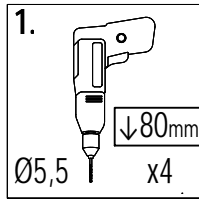
Zgodnie z normą PN-EN 71 stosuj zalecenia producenta odnośnie odległości oraz metody mocowania poszczególnych elementów  
In compliance with the standard PN-EN 71, apply guidelines of the producer in relation to distances and methods of fastening individual elements

BAXY





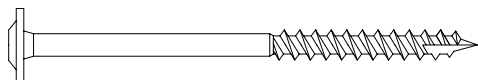
05



OS1 x4

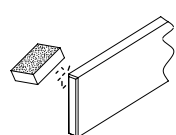
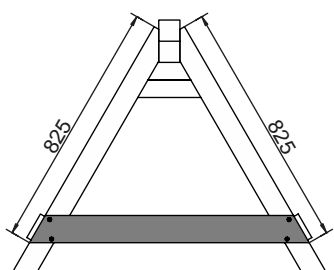
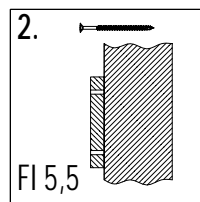
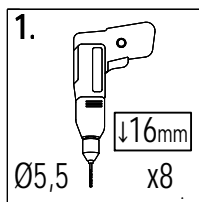


W80 x8

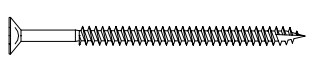
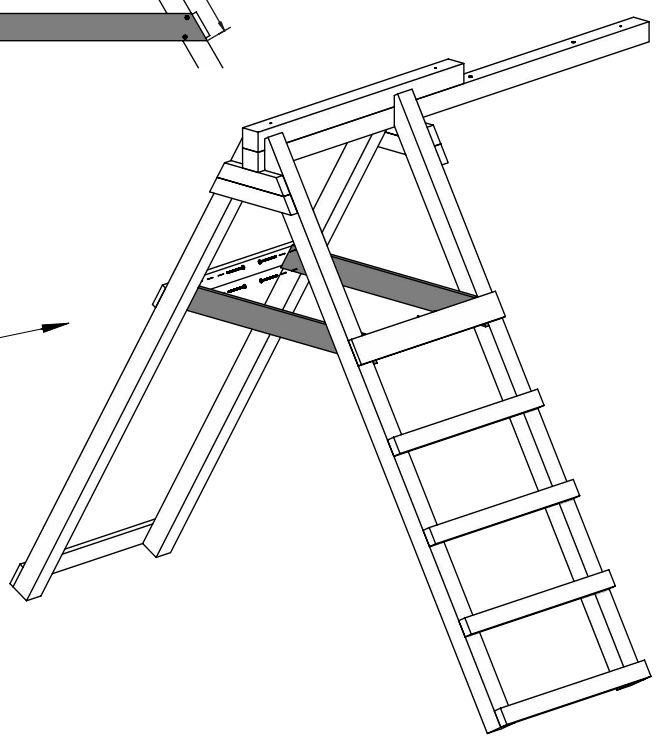


T120 x4

06



8a  $1,6 \times 9,0 \times 92,5\text{cm}$   
 x2

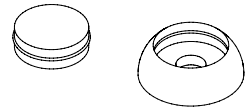
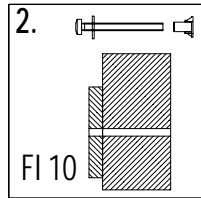
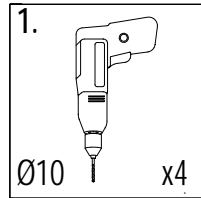
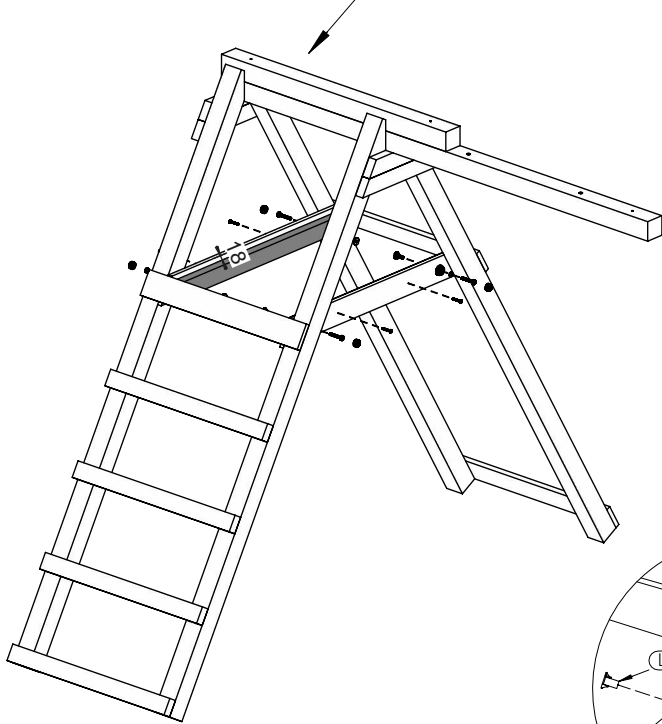


W80 x8

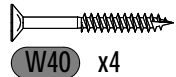
10

Zgodnie z normą PN-EN 71 stosuj zalecenia producenta odnośnie odległości oraz metody mocowania poszczególnych elementów  
 In compliance with the standard PN-EN 71, apply guidelines of the producer in relation to distances and methods of fastening individual elements

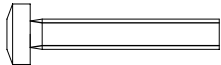
4 3,2x5,8x84,0cm x2



OS1 x4



W40 x4



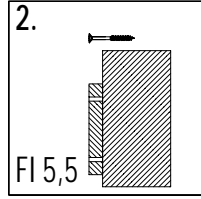
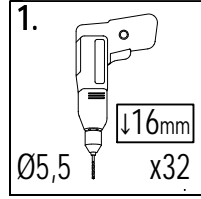
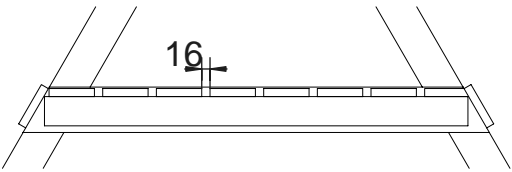
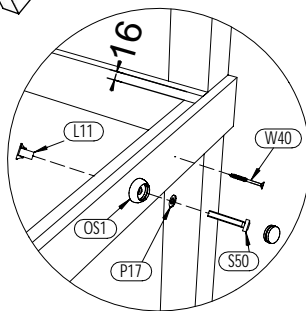
S50 x4



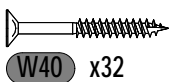
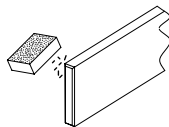
P17 x4



L11 x4



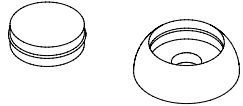
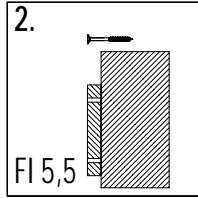
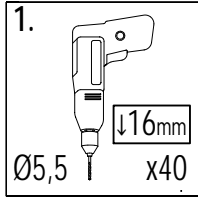
13 1,6x9,0x52,8cm x8



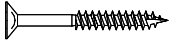
W40 x32

Zgodne z normą PN-EN 71 stosuj zalecenia producenta odnośnie odległości oraz metody mocowania poszczególnych elementów  
In compliance with the standard PN-EN 71, apply guidelines of the producer in relation to distances and methods of fastening individual elements

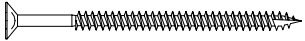
09



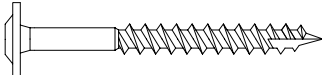
OS1 x8



W40 x24



W80 x16



T80 x8

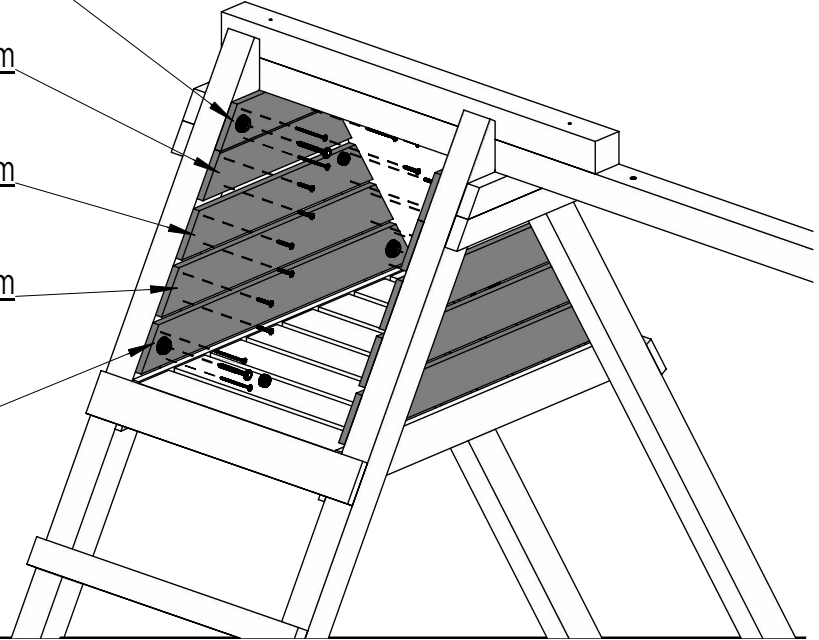
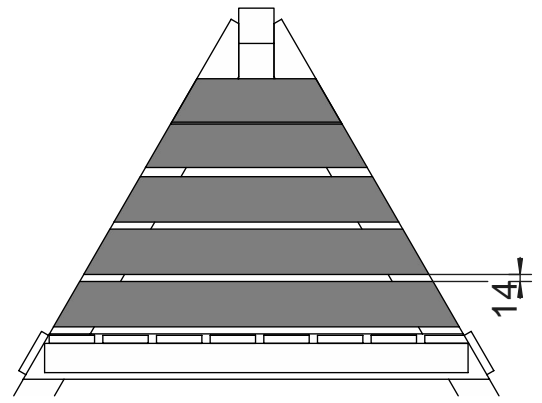
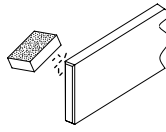
15a 1,6x9,0x34,0cm  
x2

14a 1,6x9,0x44,0cm  
x2

12a 1,6x9,0x56,5cm  
x2

11a 1,6x9,0x68,5cm  
x2

9a 1,6x9,0x80,5cm  
x2

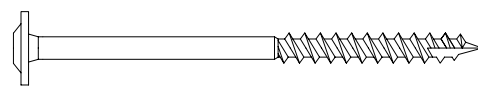
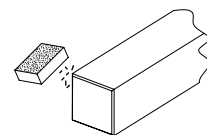
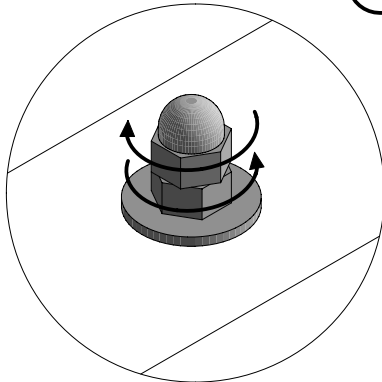


10

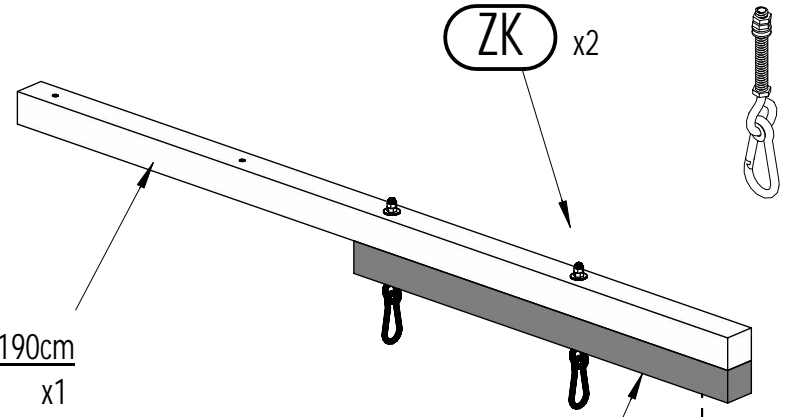
ZK x2

2b 7,0x7,0x190cm  
x1

3b 7,0x7,0x100cm  
x1



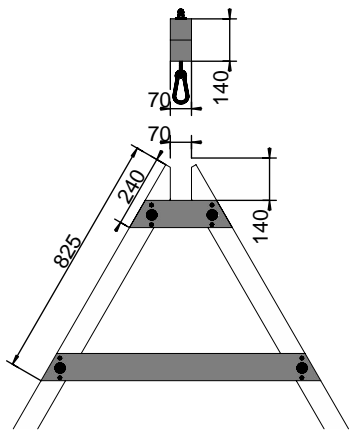
T120 x1



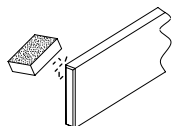
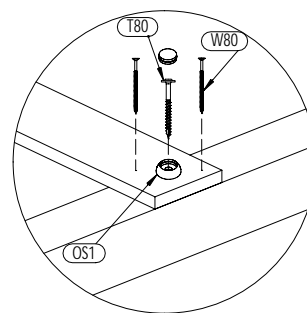
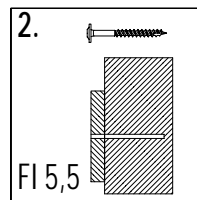
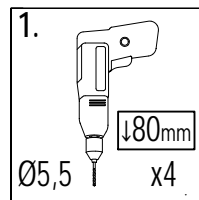
12

Zgodnie z normą PN-EN 71 stosuj zalecenia producenta odnośnie odległości oraz metody mocowania poszczególnych elementów  
In compliance with the standard PN-EN 71, apply guidelines of the producer in relation to distances and methods of fastening individual elements

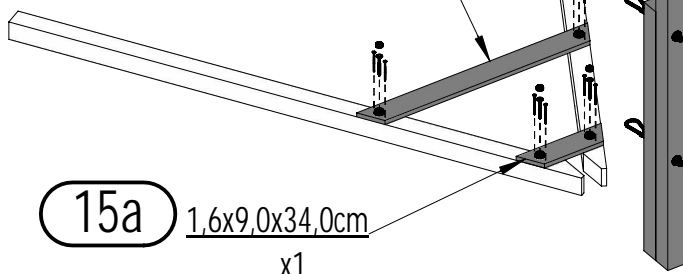
BAXY



**1** 7,0x7,0x210cm x2



**8a** 1,6x9,0x92,5cm x1



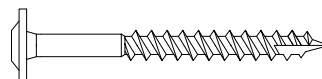
**15a** 1,6x9,0x34,0cm x1



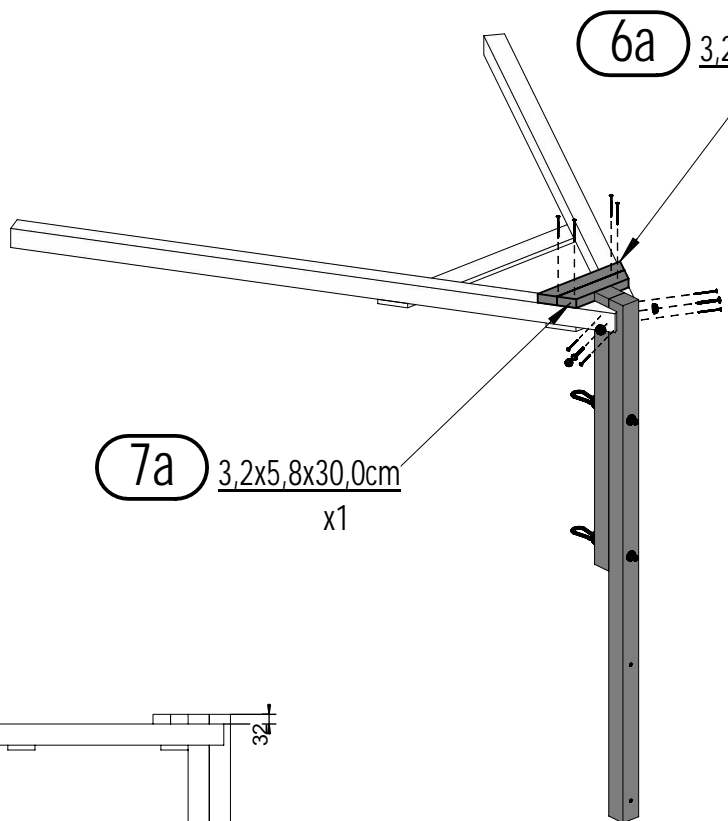
**OS1** x4



**W80** x8

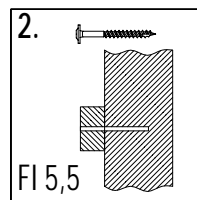
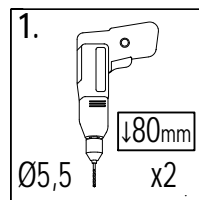


**T80** x4

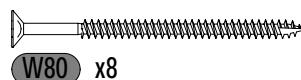


**6a** 3,2x5,8x36,7cm x1

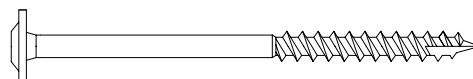
**7a** 3,2x5,8x30,0cm x1



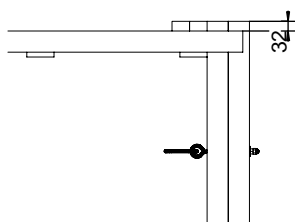
**OS1** x2



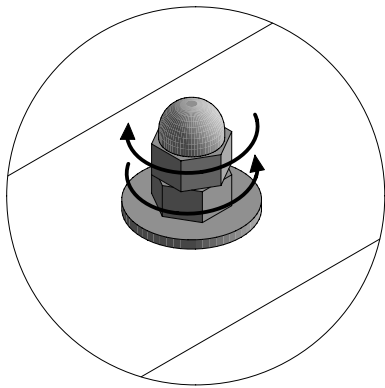
**W80** x8



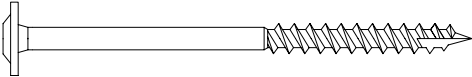
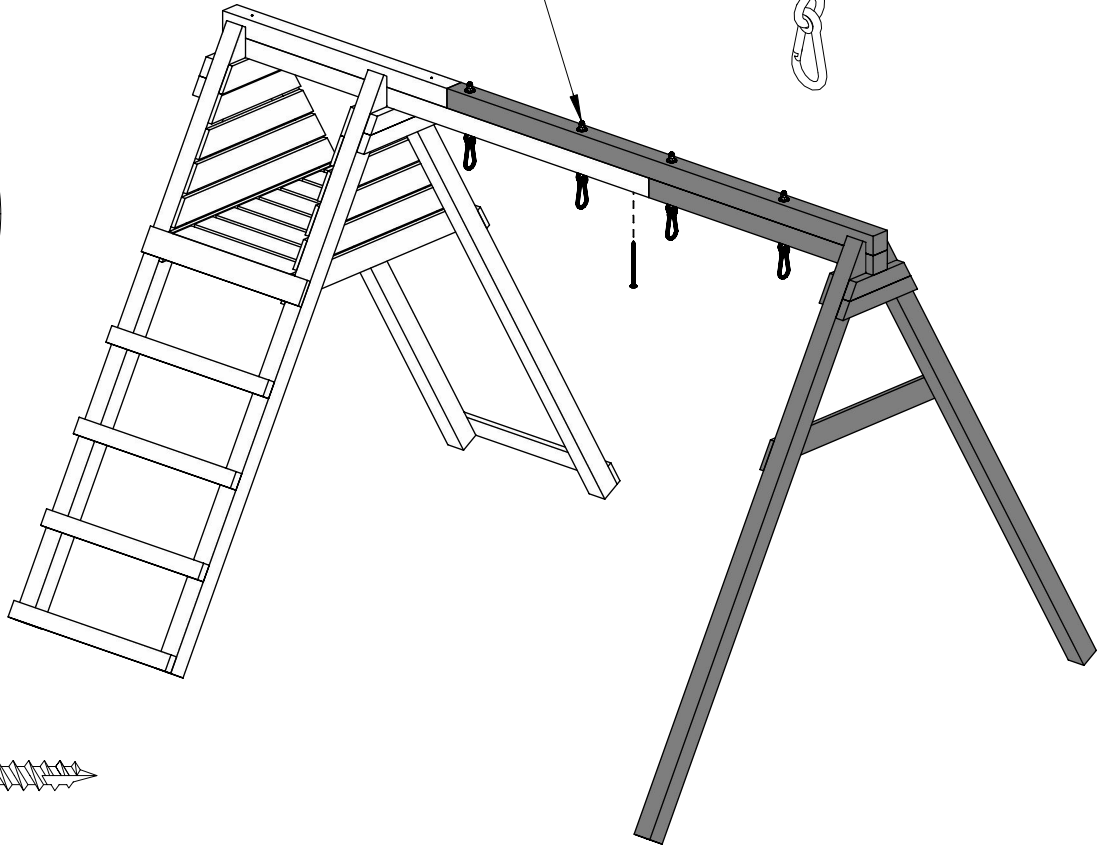
**T120** x2



13

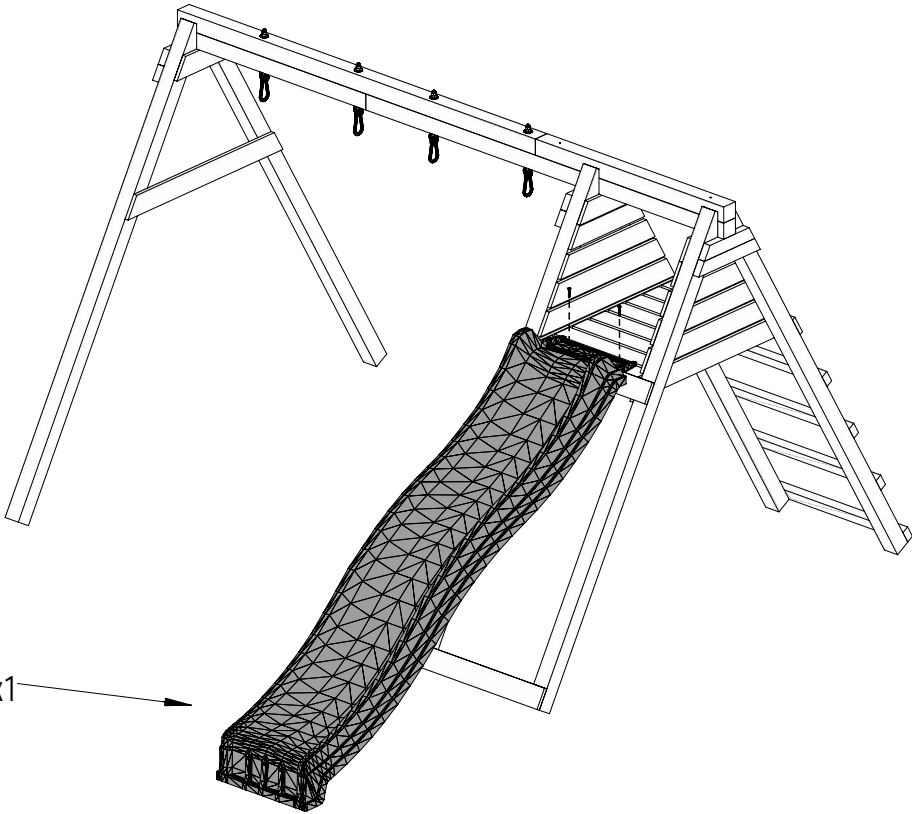


ZK x2



T120 x1

14



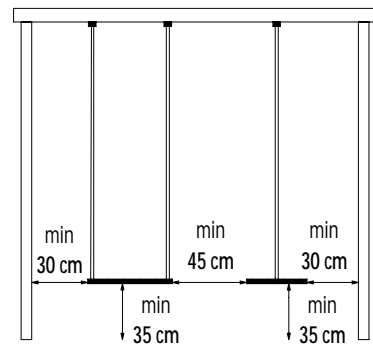
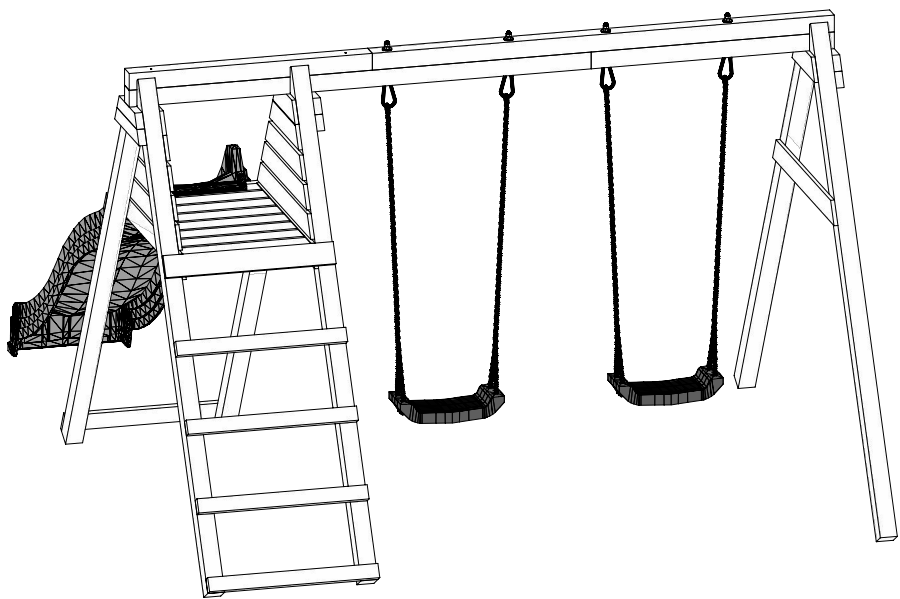
Z x1



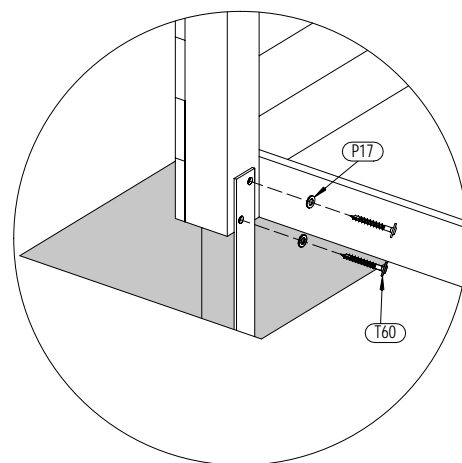
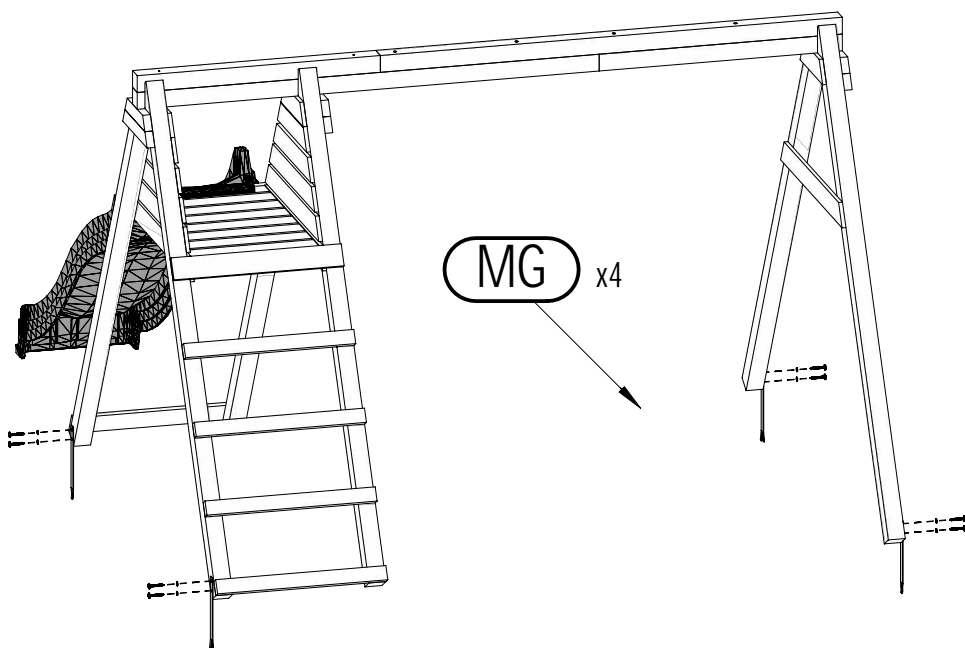
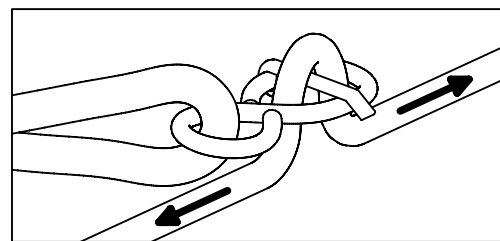
W30 x2

14

Zgodne z normą PN-EN 71 stosuj zalecenia producenta odnośnie odległości oraz metody mocowania poszczególnych elementów  
 In compliance with the standard PN-EN 71, apply guidelines of the producer in relation to distances and methods of fastening individual elements



SF x2



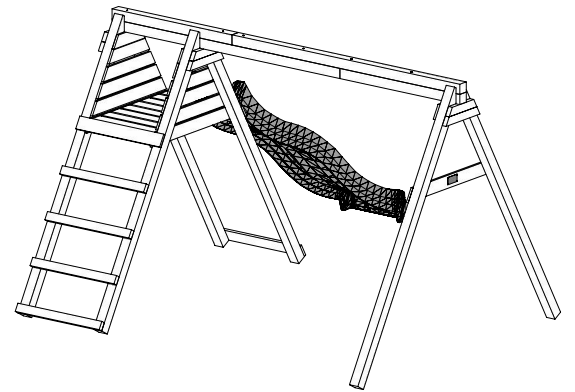
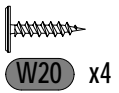
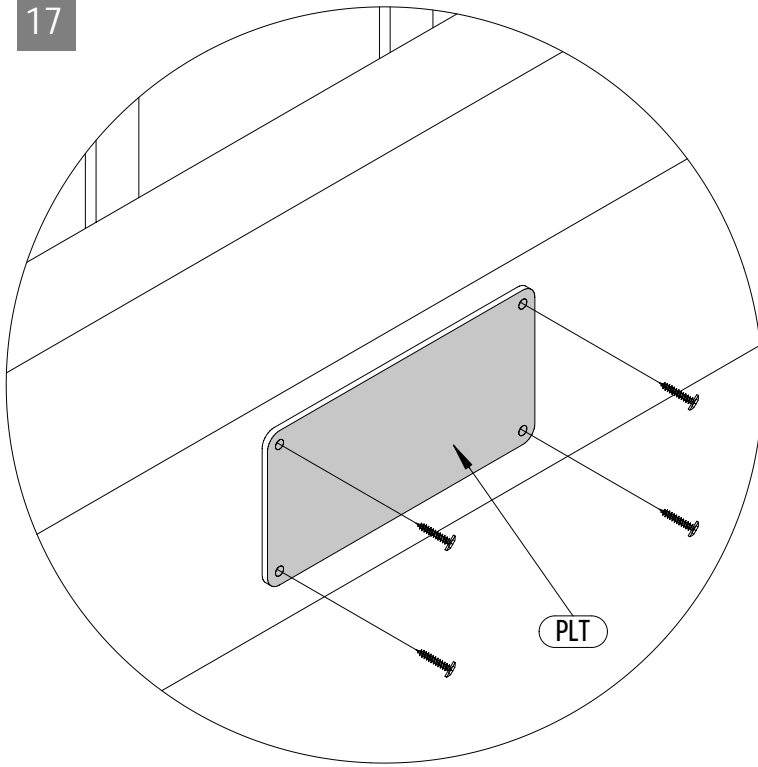
MG x4

P17 x8

T60 x8

Zgodne z normą PN-EN 71 stosuj zalecenia producenta odnośnie odległości oraz metody mocowania poszczególnych elementów  
 In compliance with the standard PN-EN 71, apply guidelines of the producer in relation to distances and methods of fastening individual elements

17



18

16

Zgodne z normą PN-EN 71 stosuj zalecenia producenta odnośnie odległości oraz metody mocowania poszczególnych elementów  
In compliance with the standard PN-EN 71, apply guidelines of the producer in relation to distances and methods of fastening individual elements

**BAXY**