

PLAYGROUND SPIELPLATZ

PLAC ZABAW AIRE DE JEUX

(380 x 381 x h252cm)

003_04760_02042022

GAIA_TL2S

INSTALLATION INSTRUCTIONS
MONTAGEANLEITUNG

INSTRUKCJA MONTAŻU
GUIDE D'INSTALLATION

Warranty period - 2 years from purchase date

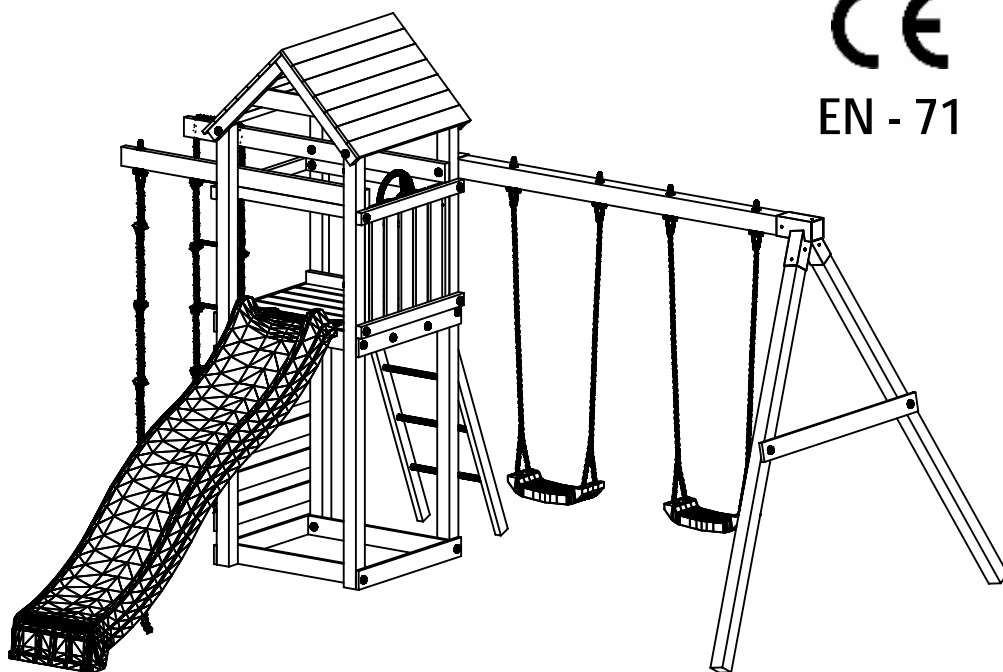
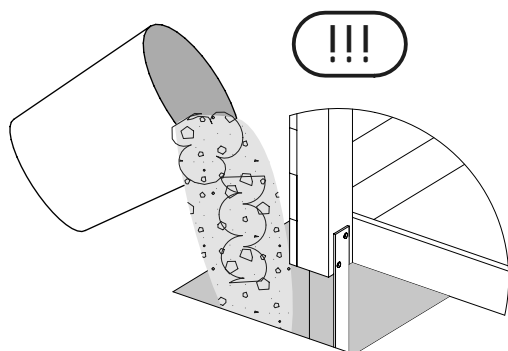
Garantiezeit - 2 Jahre ab Kaufdatum

Okres gwarancji - 2 lata od momentu zakupu towaru

Période de garantie - 2 ans à compter de l'achat



CE
EN - 71



WARNINGS!

Only for home use.

Dedicated for external use only.

Not suitable for children under 3 years old.

Risk of falling down and/or hitting.

Maximum user weight is up to 50 kg.

Maximum number of users staying on the playground at the same time: 9.

OSTRZEŻENIA!

Tylko do użytku domowego.

Przeznaczony do użytku na zewnątrz.

Nie przeznaczony dla dzieci poniżej 3 roku życia.

Niebezpieczeństwo upadku i/lub uderzenia.

Maksymalna waga użytkownika to 50 kg.

Maksymalna liczba użytkowników przebywających na placu zabaw w tym samym czasie: 9.

ACHTUNG!

Nur für den privaten, häuslichen Bereich.

Ausschließlich für die Verwendung im Freien.

Nicht geeignet für Kinder unter 3 Jahren.

Stolper- und / oder Sturzgefahr

Höchstgewicht pro Einzelkind beträgt 50 kg

Der Aufenthalt auf diesem Spielturm ist max. : 9.

Kindern gleichzeitig erlaubt.

AVERTISSEMENT!

Aire exclusivement destinée à un usage privé.

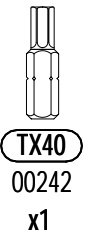
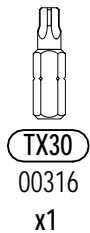
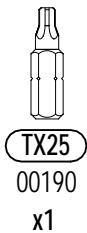
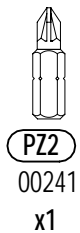
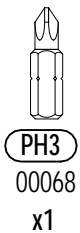
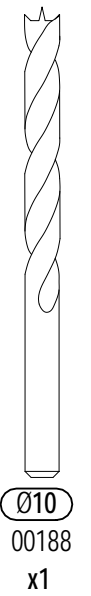
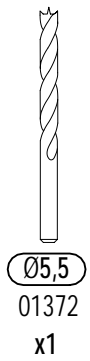
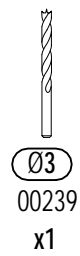
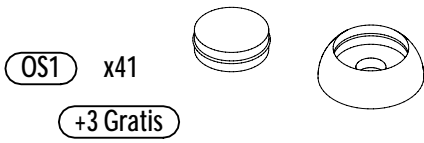
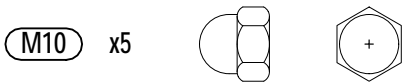
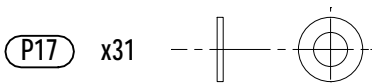
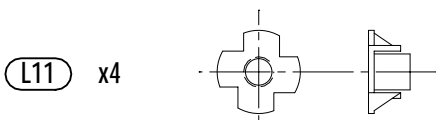
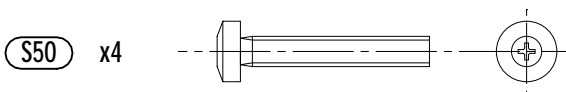
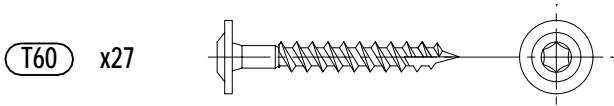
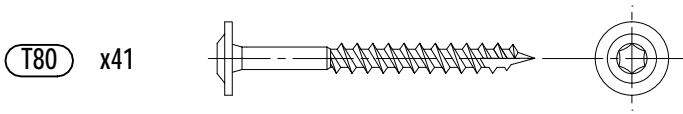
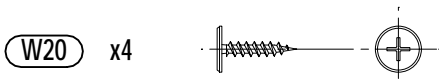
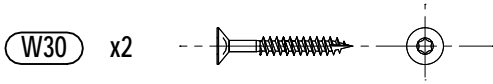
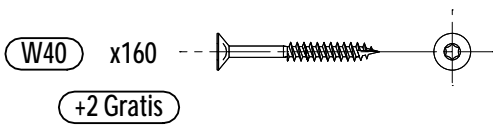
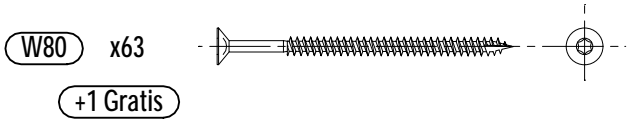
Aire exclusivement destinée à un usage en extérieur.

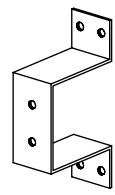
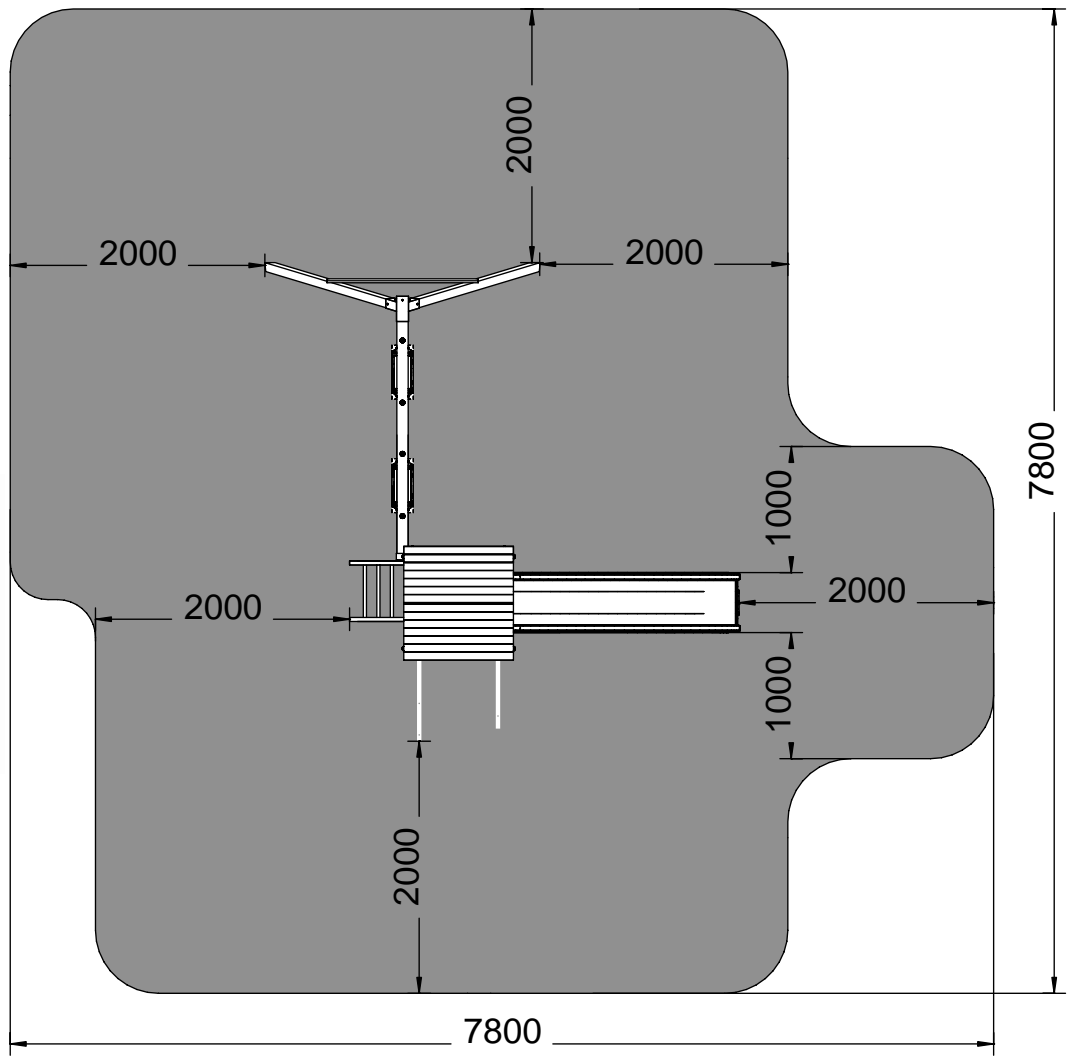
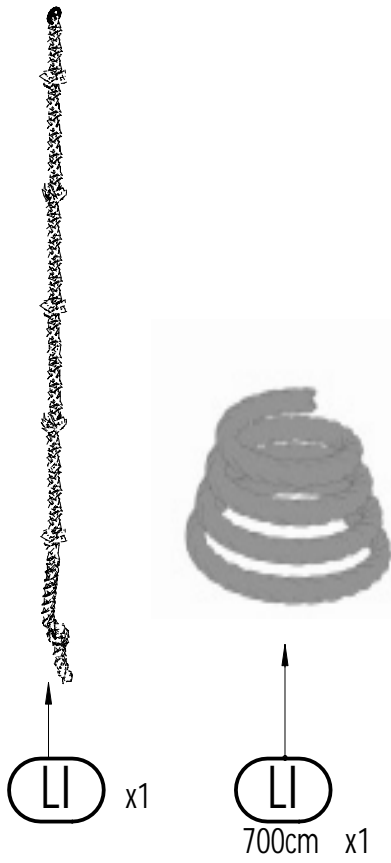
Prévue pour les enfants de plus de 3 ans.

Danger de chute ou de choc.

Poids maximal d'un utilisateur : 50 kg.

Nombre maximal d'utilisateurs présents en même temps sur la même aire de jeux: 9.

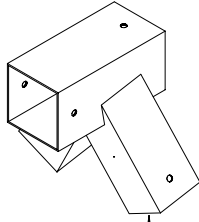




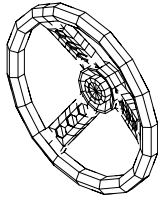
MU x1



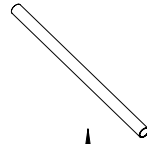
ZK x5



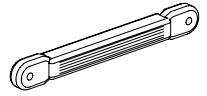
TH x1



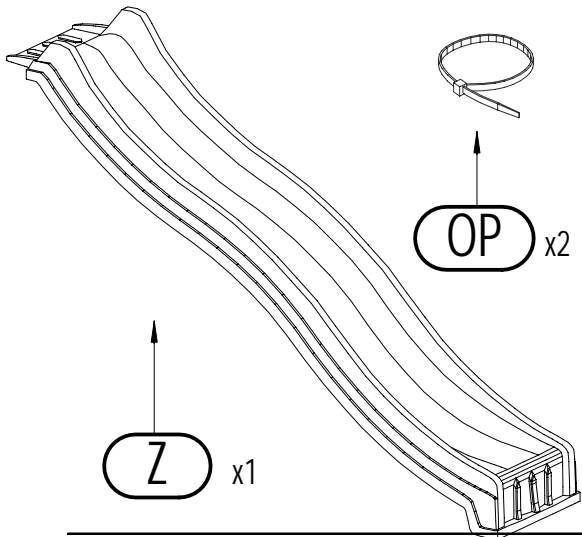
DW x1



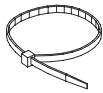
SD x4



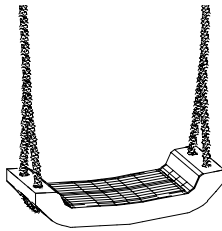
SP x5



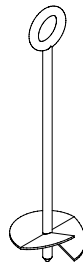
Z x1



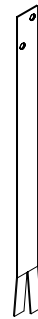
OP x2



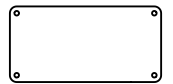
SE x2



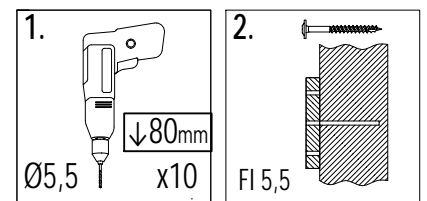
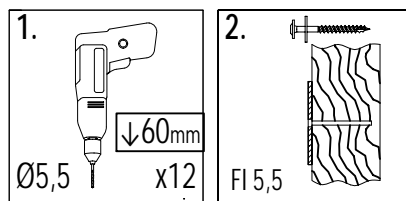
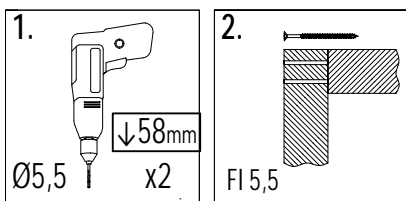
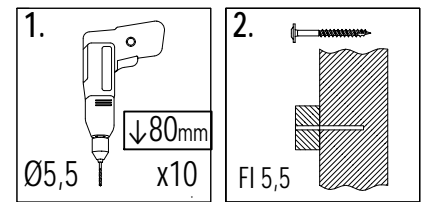
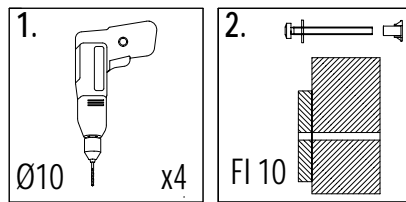
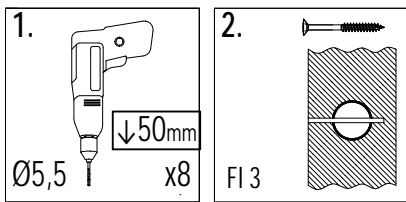
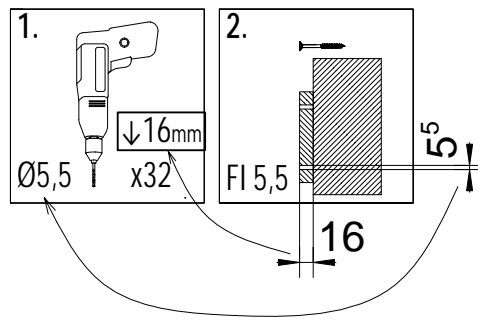
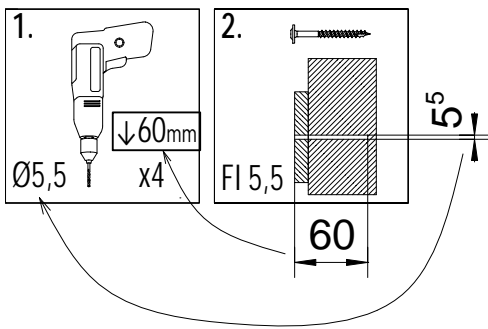
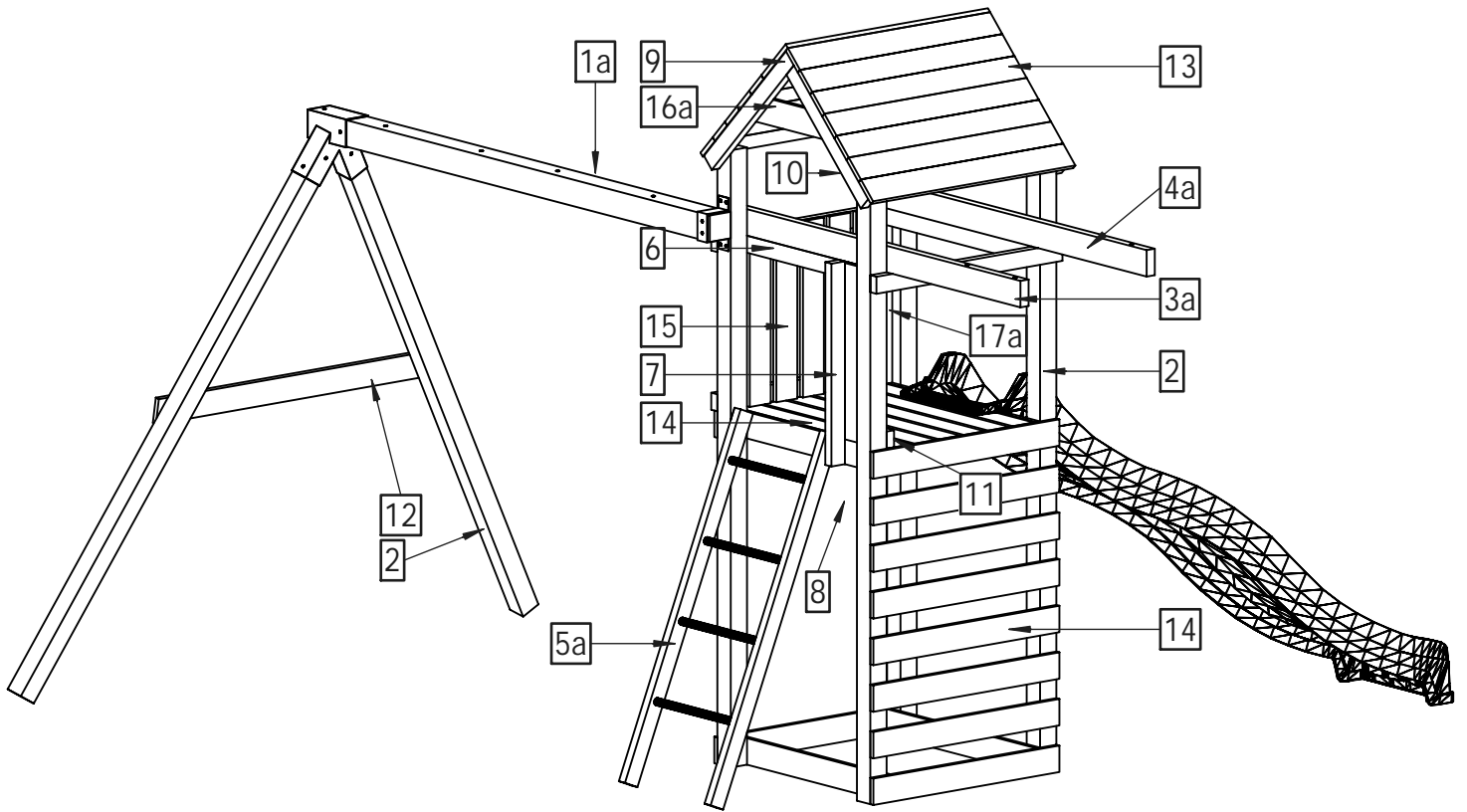
KT x2

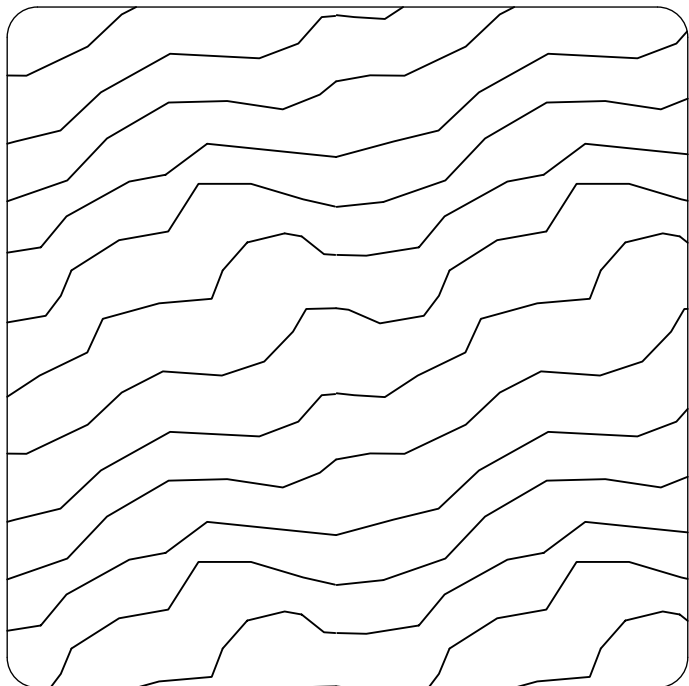


MG x6



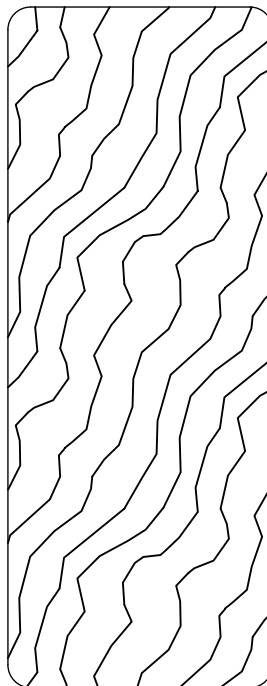
PLT x1





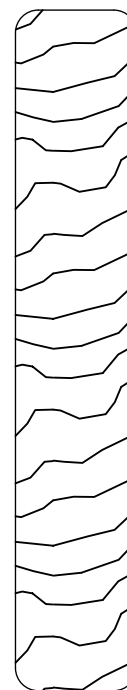
9 x 9 cm

Lp.	Kod	Wymiary [mm]	szt.
1a	04655	90x90x2100mm	1



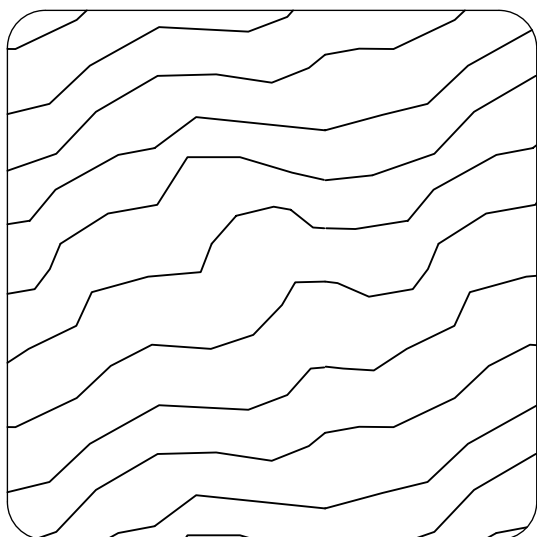
3,5 x 9,0 cm

Lp.	Kod	Wymiary [mm]	szt.
3a	04671	35x90x1500mm	1
4a	04673	35x90x1400mm	1



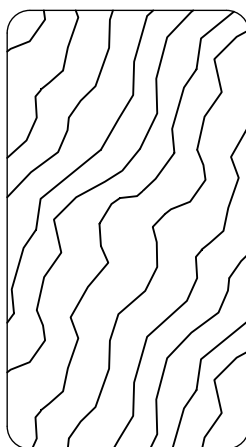
1,6 x 9,0 cm

Lp.	Kod	Wymiary [mm]	szt.
12	04645	16x90x1200mm	1
13	04623	16x90x870mm	14
14	04465	16x90x800mm	20
15	04625	16x90x600mm	6
16a	04467	16x90x560mm	2



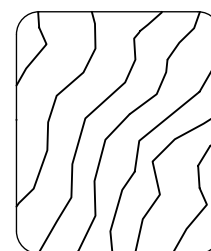
7,0 x 7,0 cm

Lp.	Kod	Wymiary [mm]	szt.
2	04611	70x70x2100mm	6



3,2 x 5,8 cm

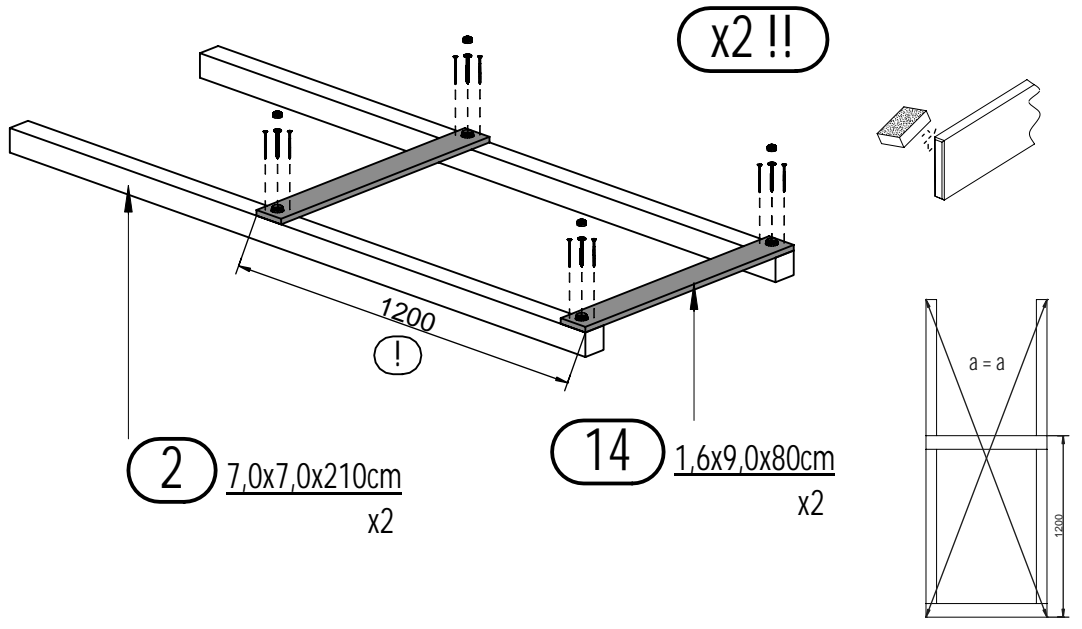
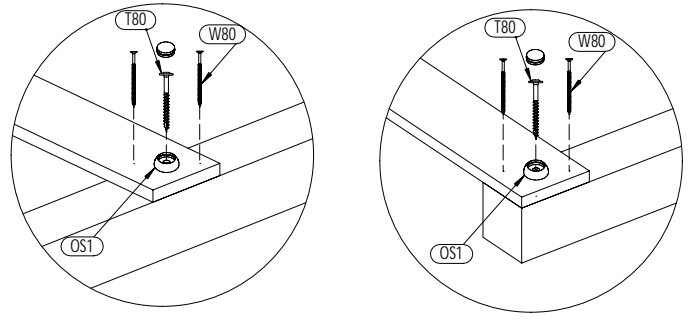
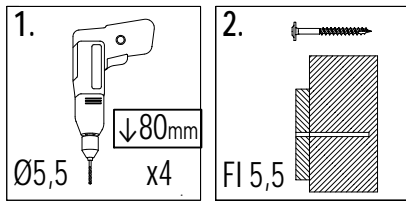
Lp.	Kod	Wymiary [mm]	szt.
5a	04613	32x58x1300mm	2
6	04457	32x58x800mm	5
7	04615	32x58x690mm	1
8	04459	32x58x628mm	3
9	04617	32x58x610mm	2
10	04619	32x58x550mm	2
11	04621	32x58x250mm	1



2,7 x 3,2 cm

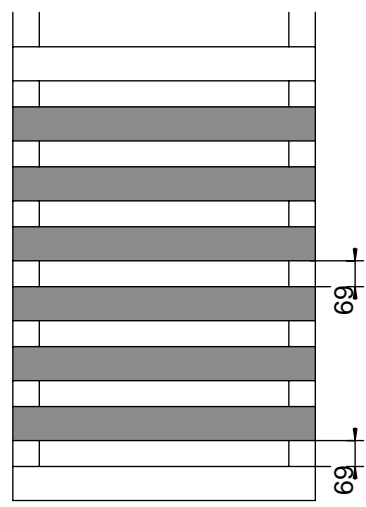
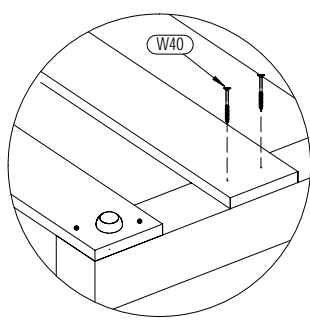
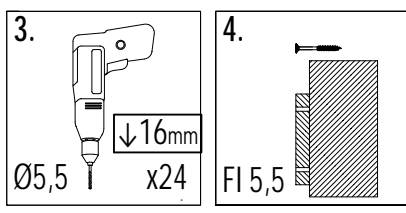
Lp.	Kod	Wymiary [mm]	szt.
17a	04471	27x32x542mm	2

01

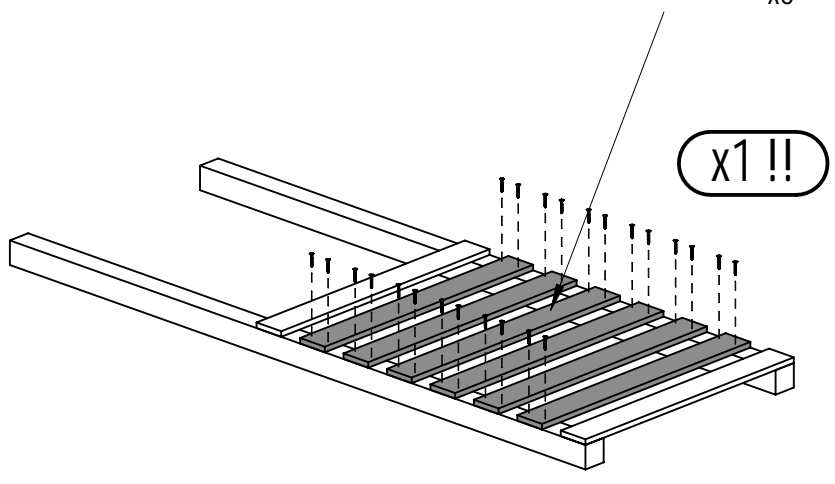


- OS1 x4*2 = 8
- W80 x8*2 = 16
- T80 x4*2 = 8

02



14 $1,6 \times 9,0 \times 80\text{cm}$ x6



- W40 x24

1. $\downarrow 80\text{mm}$
Ø5,5 x4

2. FI 5,5

14 1,6x9,0x80cm x4

OS1 x2

W80 x8

T80 x4

1. $\downarrow 80\text{mm}$
Ø5,5 x4

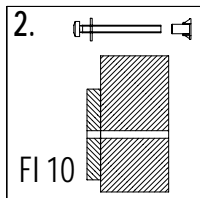
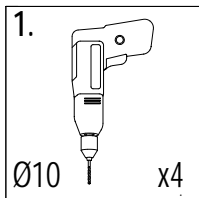
2. FI 5,5

OS1 x2

W80 x8

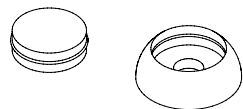
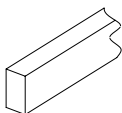
T80 x4

05

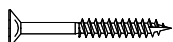


8

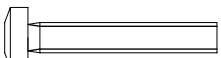
3,2x5,8x62,8cm x2



OS1 x4



W40 x4



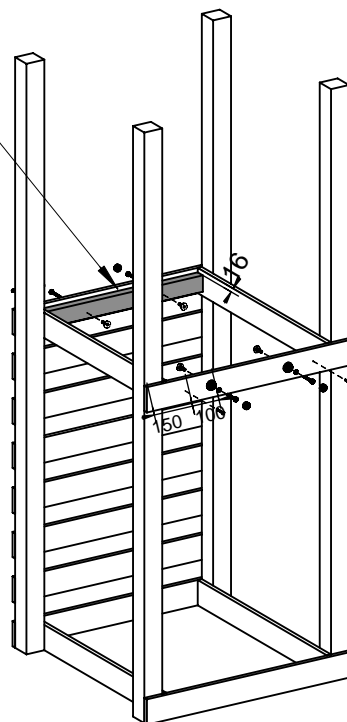
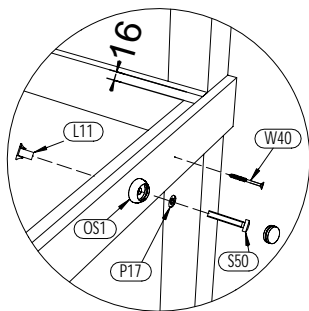
S50 x4



P17 x4



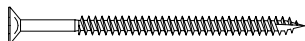
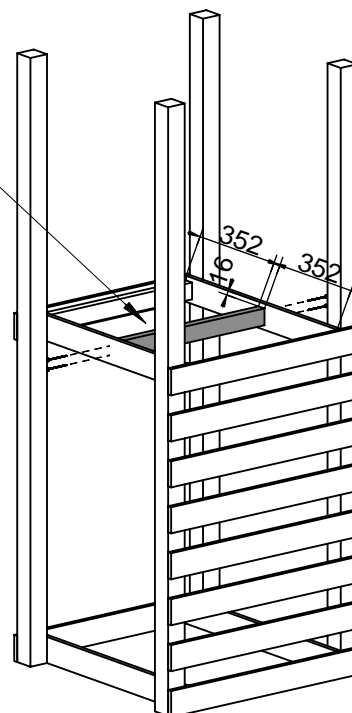
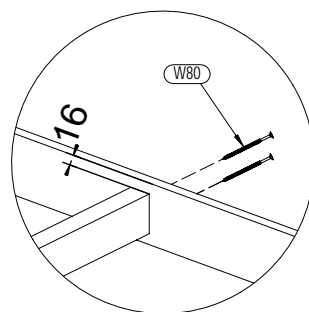
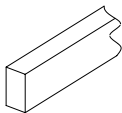
L11 x4



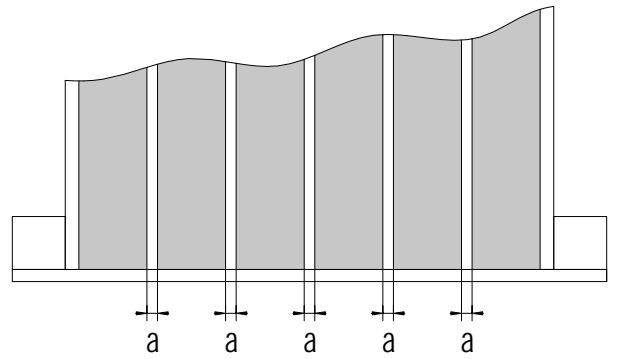
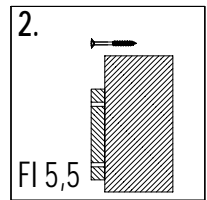
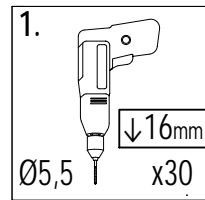
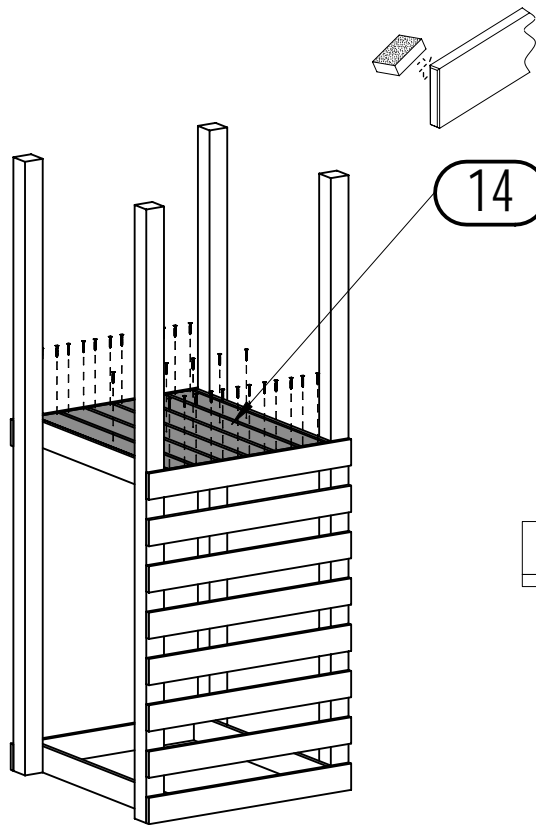
06

8

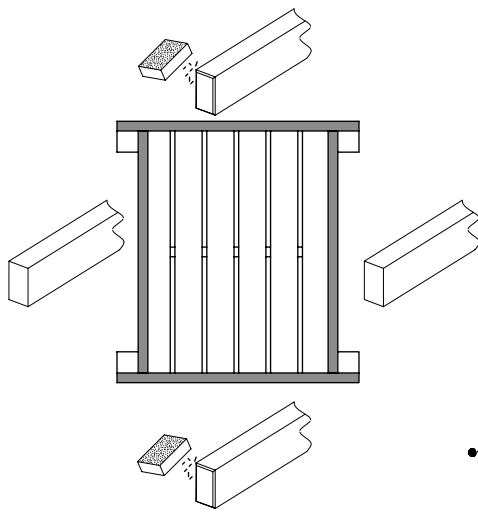
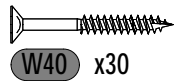
3,2x5,8x62,8cm x1



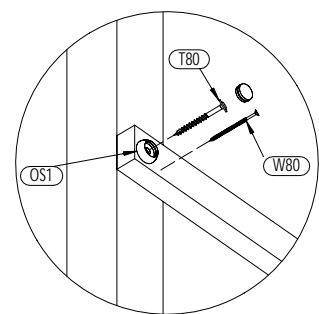
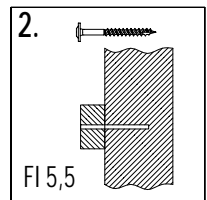
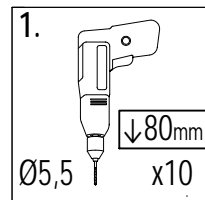
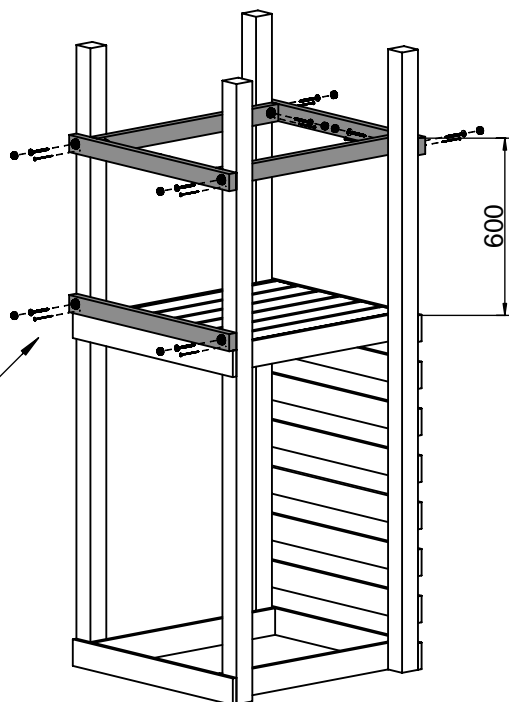
W80 x4



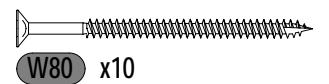
!!!min 13mm < a <!!!max 18mm



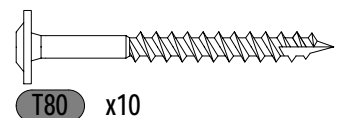
6 3,2x5,8x80cm x5



OS1 x10

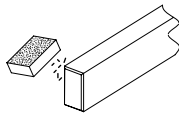
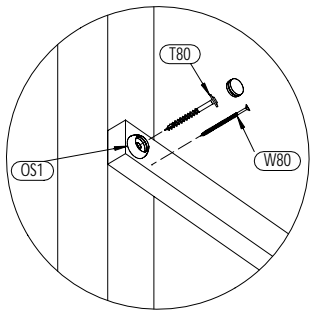
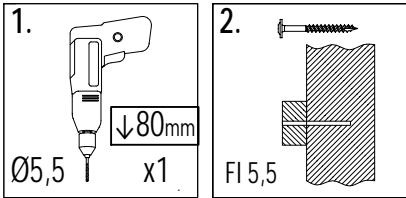


W80 x10

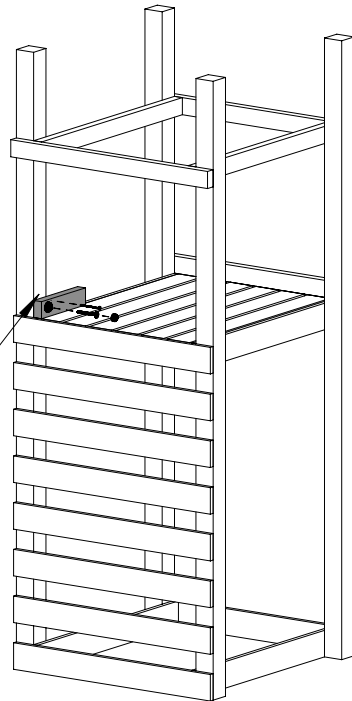


T80 x10

09



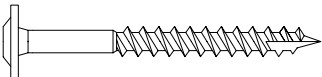
11 3,2x5,8x25cm
x1



OS1 x1

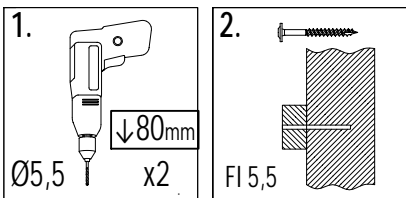


W80 x1

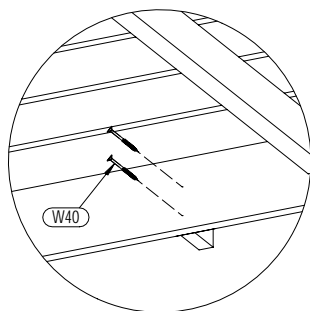
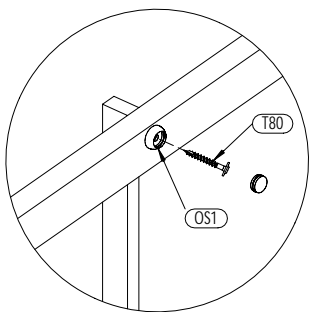


T80 x1

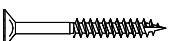
10



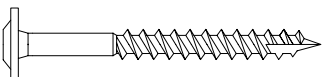
7 3,2x5,8x69cm
x1



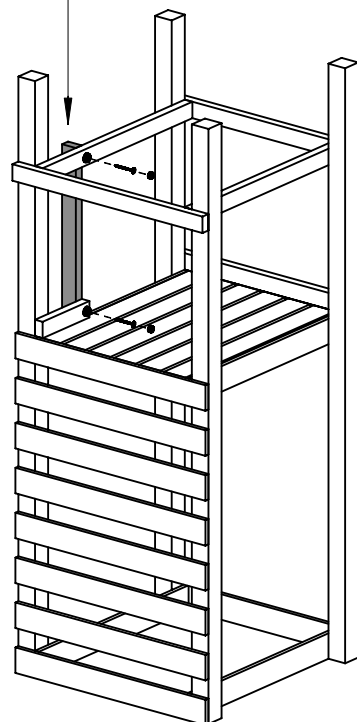
OS1 x2

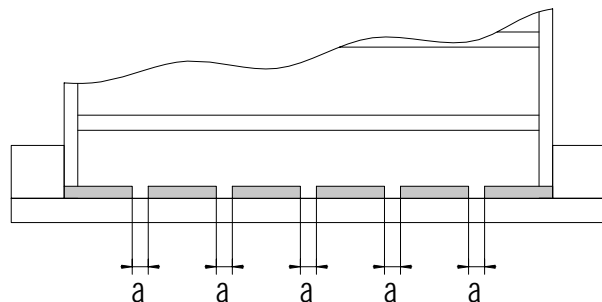
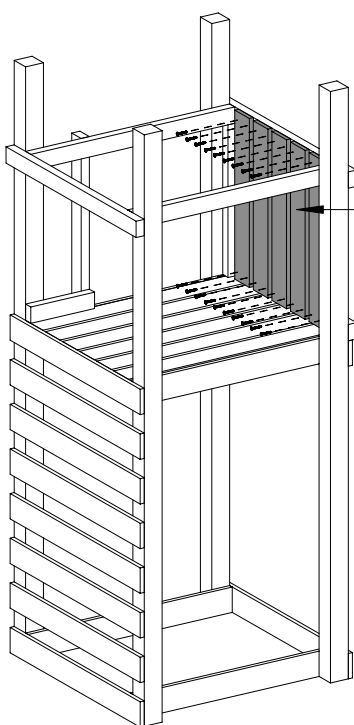
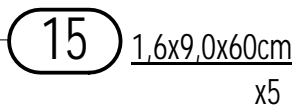
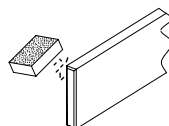
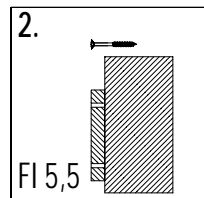
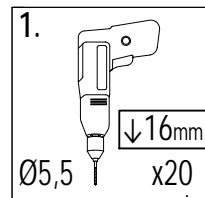
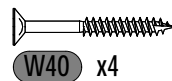
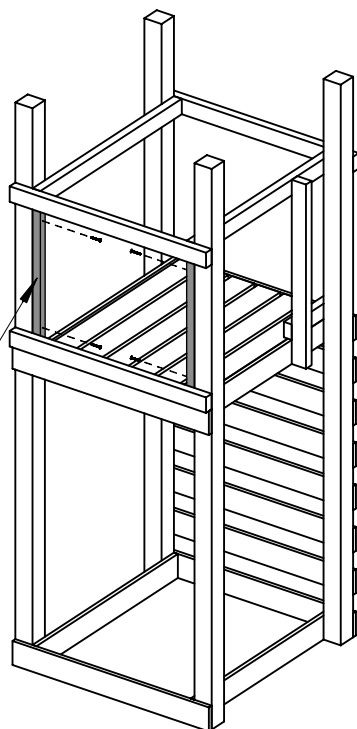
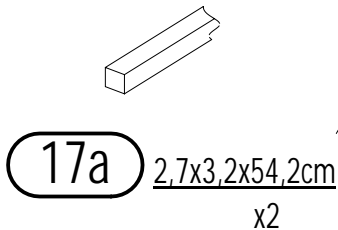
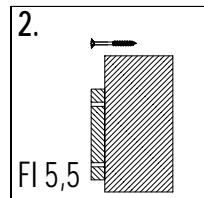
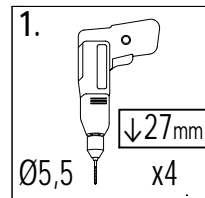


W40 x2

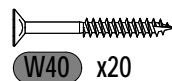


T80 x2

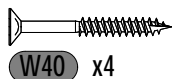
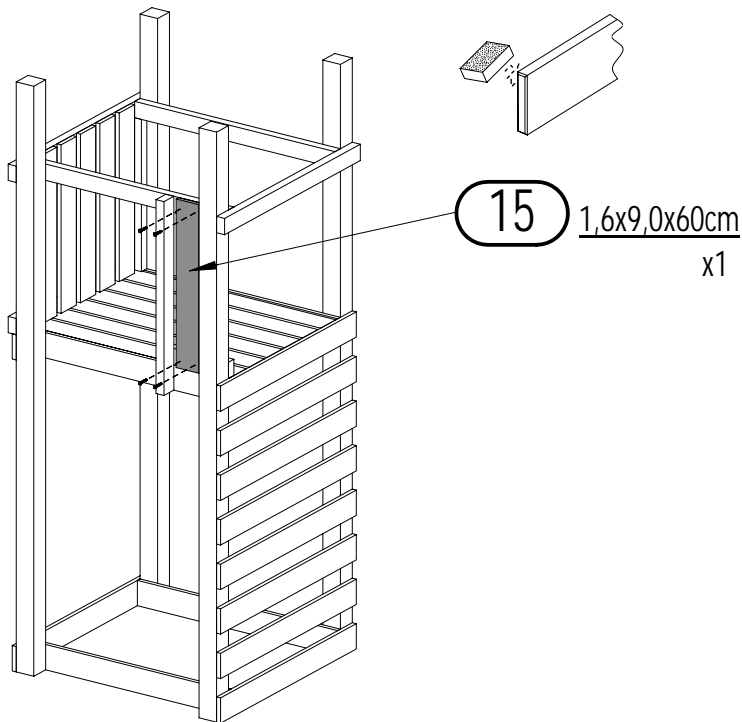
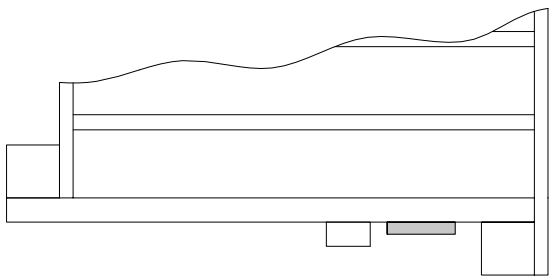
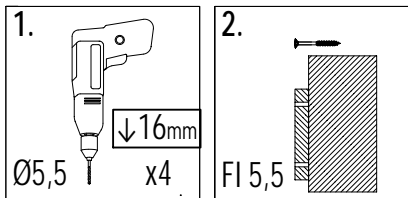




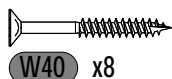
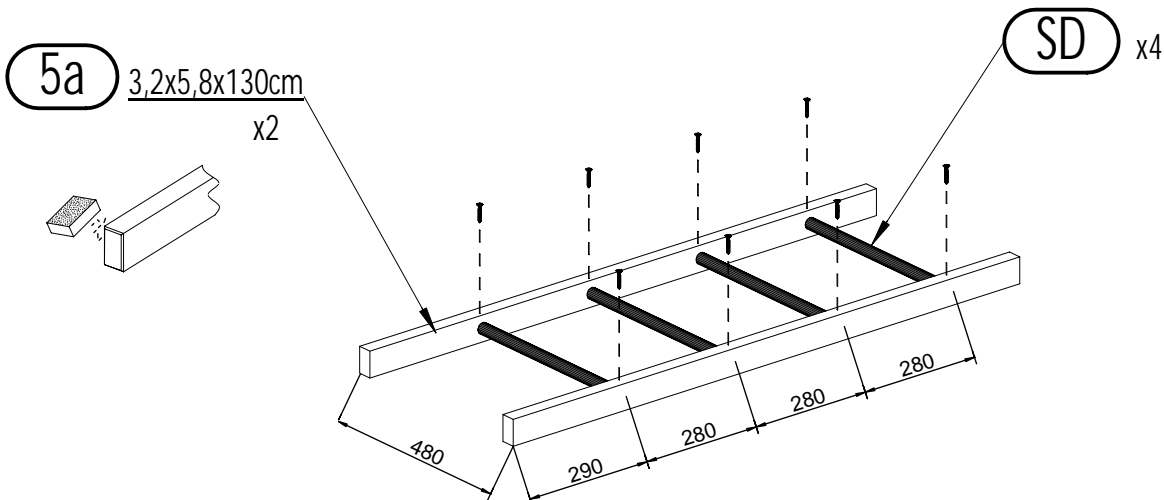
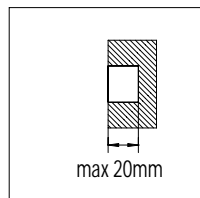
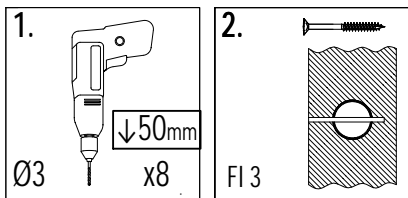
!!!min 13mm < a < !!!max 23mm

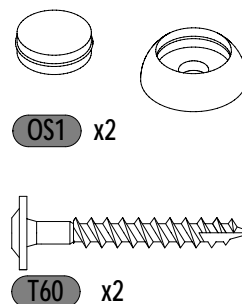
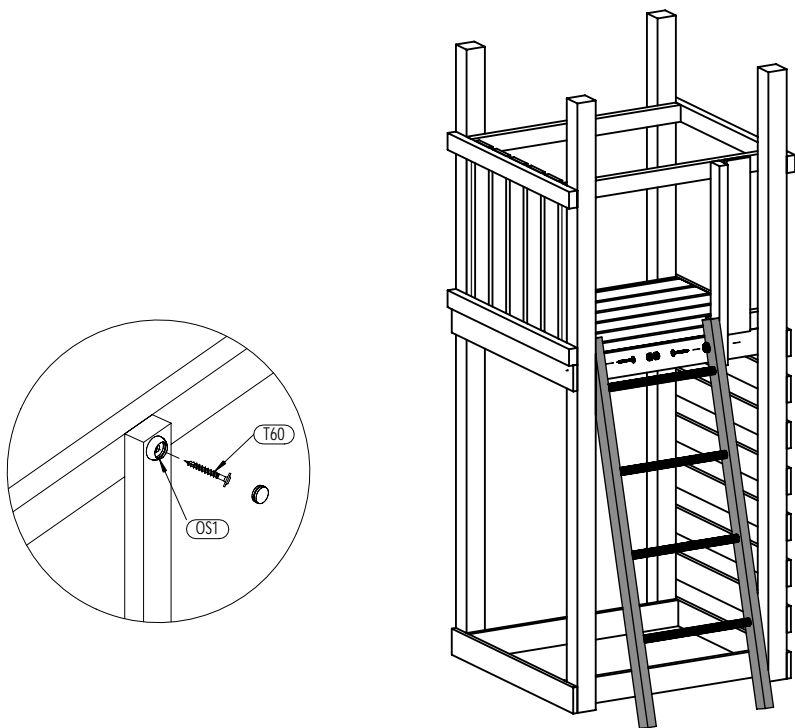


13



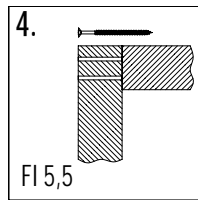
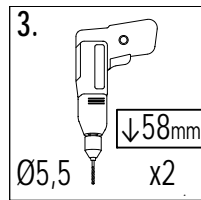
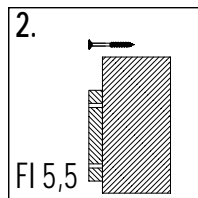
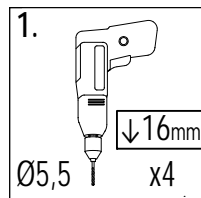
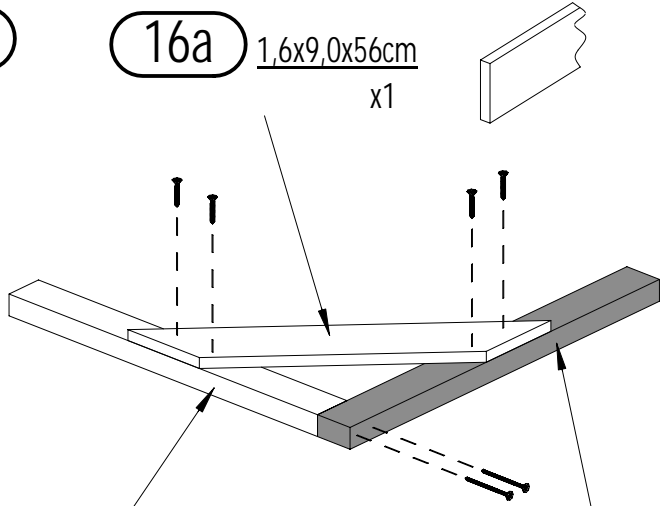
14



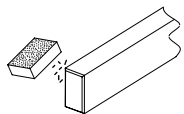


x2

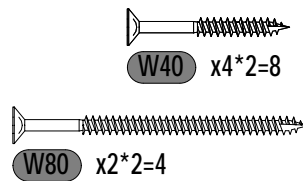
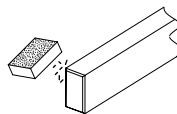
16a 1,6x9,0x56cm x1



10 3,2x5,8x55cm x1

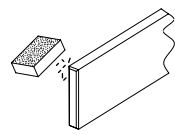
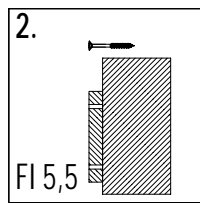
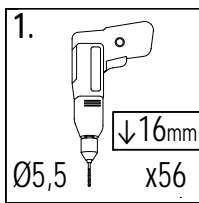


9 3,2x5,8x61cm x1

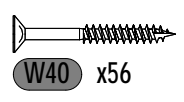
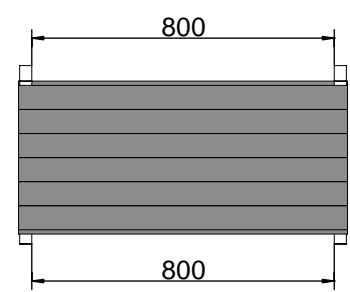
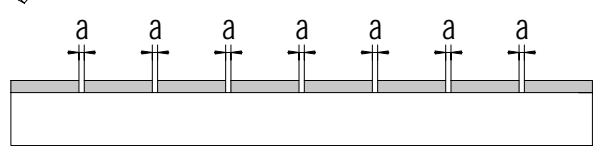
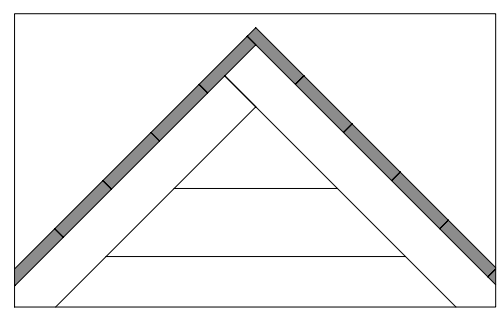
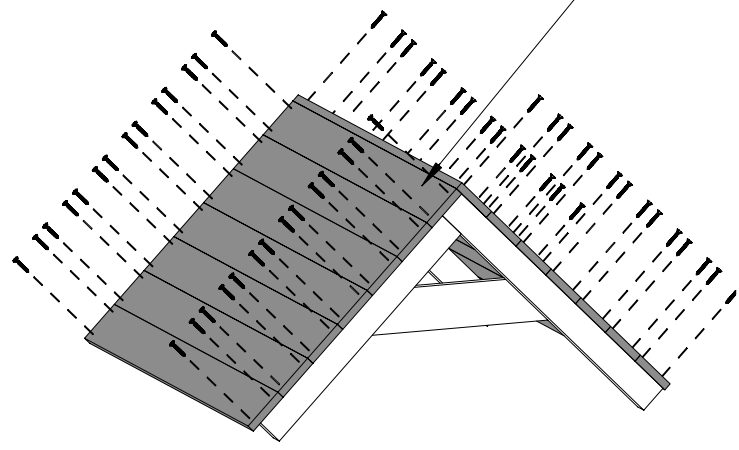
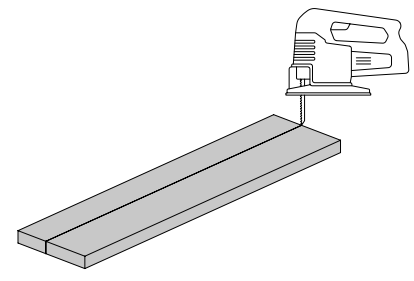


Zgodne z normą PN-EN 71 stosuj zalecenia producenta odnośnie odległości oraz metody mocowania poszczególnych elementów
 In compliance with the standard PN-EN 71, apply guidelines of the producer in relation to distances and methods of fastening individual elements

17

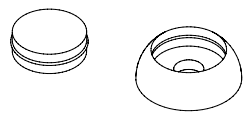
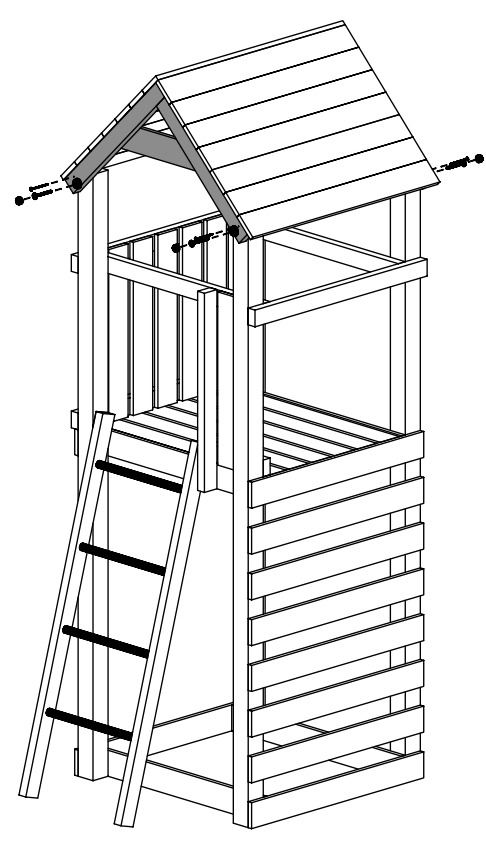
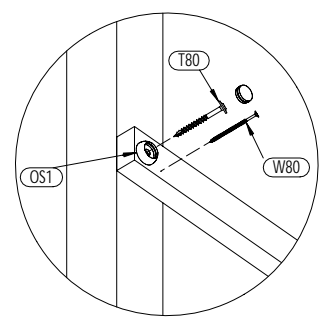
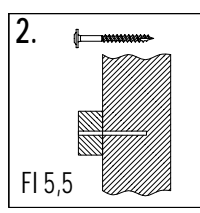
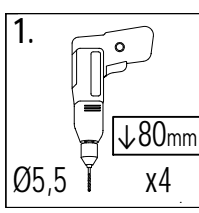


14 1,6x9,0x87cm
x14

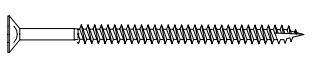


!!!min 2mm < a < !!!max 6mm

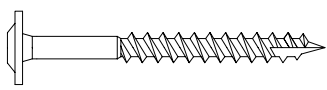
18



OS1 x4



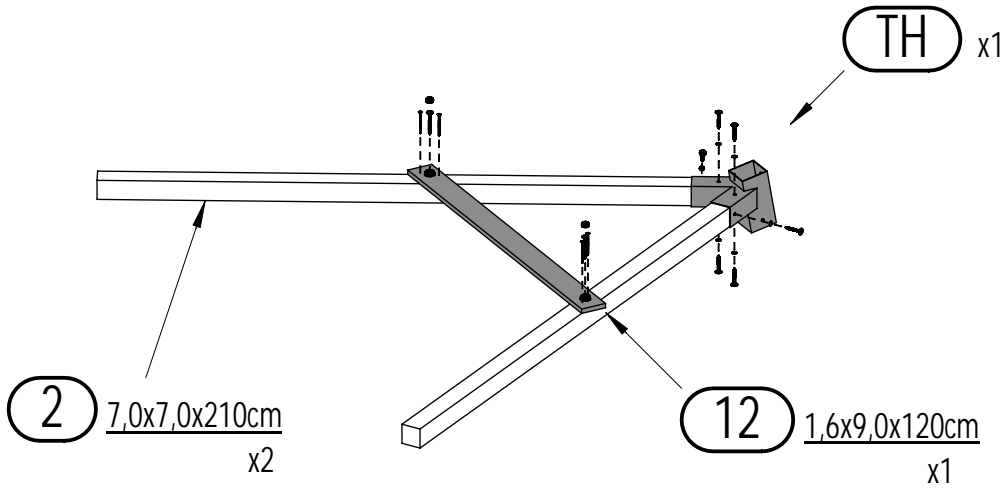
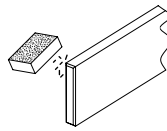
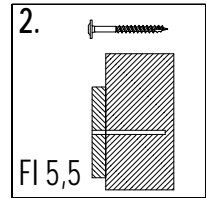
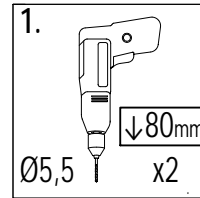
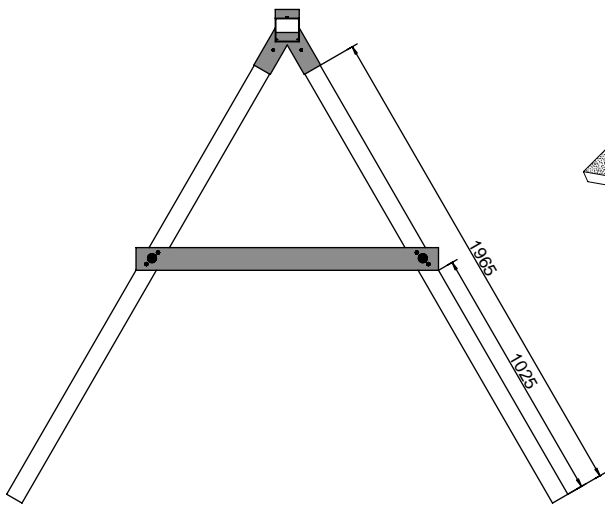
W80 x4



T80 x4

14 GAIA_TL2S

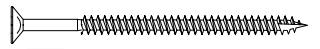
Zgodnie z normą PN-EN 71 stosuj zalecenia producenta odnośnie odległości oraz metody mocowania poszczególnych elementów
In compliance with the standard PN-EN 71, apply guidelines of the producer in relation to distances and methods of fastening individual elements



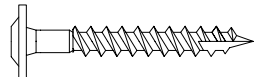
OS1 x2



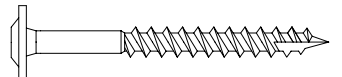
P17 x6



W80 x4

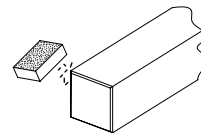
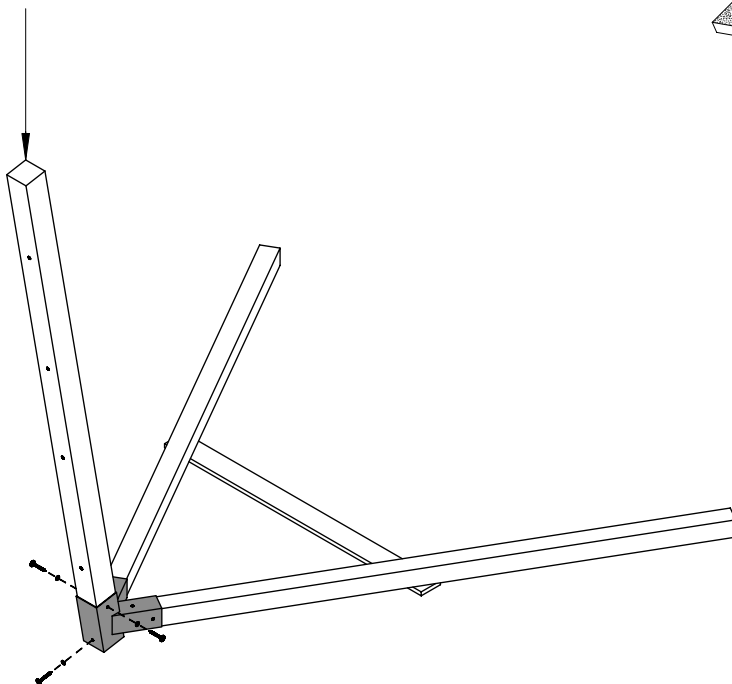


T60 x6

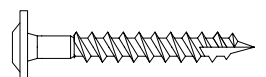


T80 x2

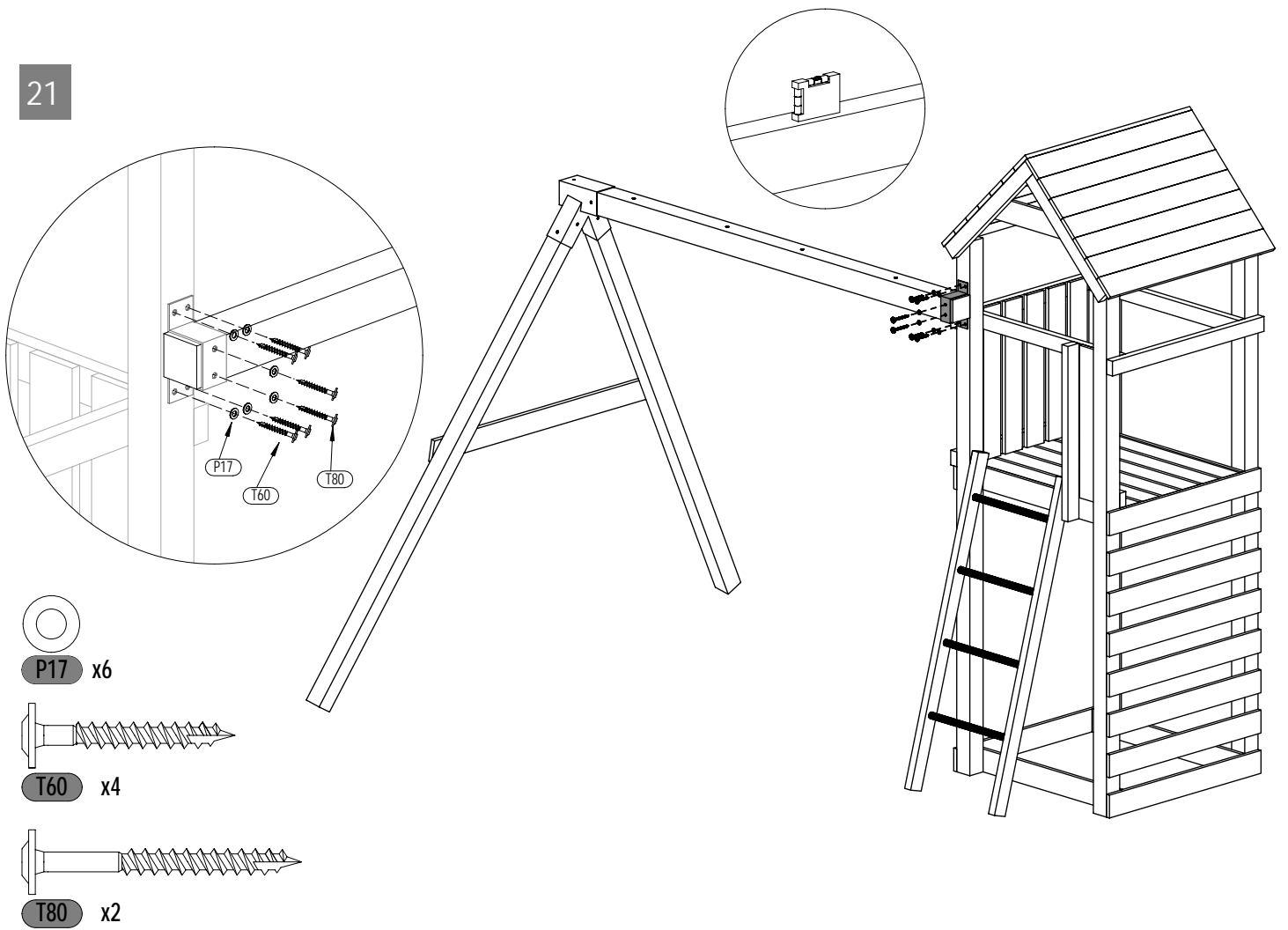
1a 9,0x9,0x210cm x1

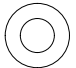
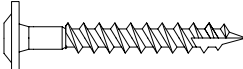



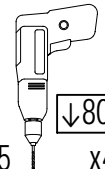
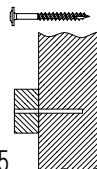
P17 x3

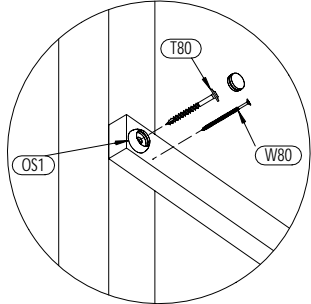


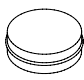
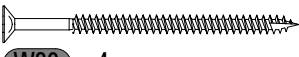

T60 x3

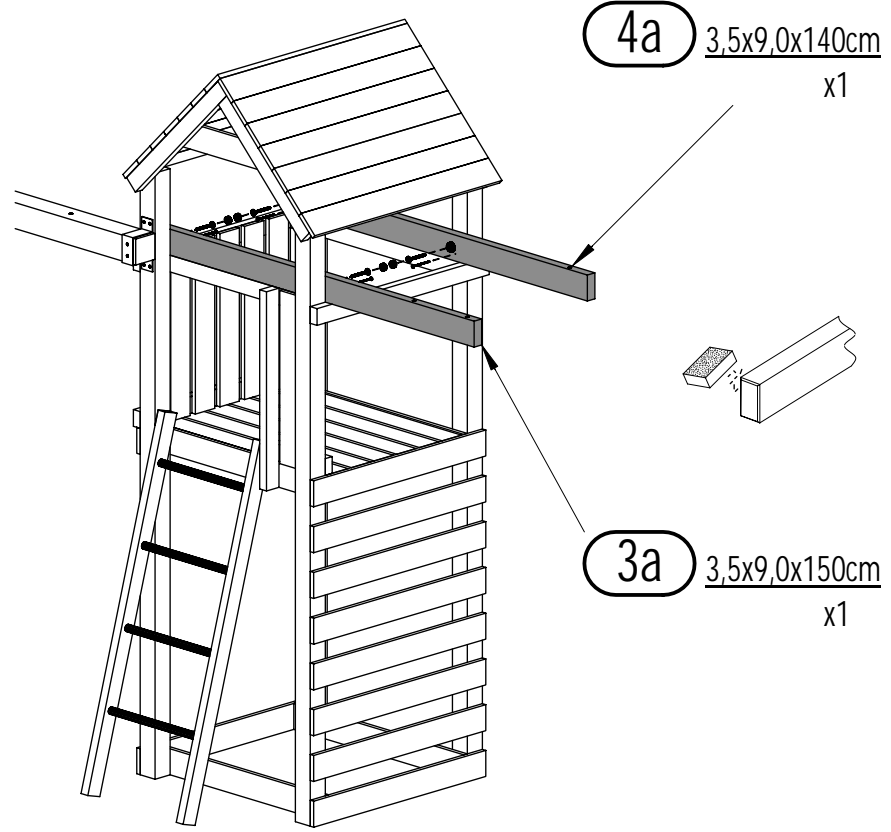


-  P17 x6
-  T60 x4
-  T80 x2

1.  Ø5,5 x4
↓80mm
2.  FI 5,5



-  OS1 x4
-  W80 x4
-  T80 x4



- 4a** 3,5x9,0x140cm x1
- 3a** 3,5x9,0x150cm x1

